



# CATALOGO DE REPUESTOS

## XJR1300 (5WMM) SPAIN



2009-05-29

1H5WM-352S1

( )

NEWS No.	DATE	COMMENT
PE0-MC-090037	May.,20,2009	MOD:FIG.10 INTAKE 2 LIST CORRECTION

XJR1300  
CATALOGO DE REPUESTOS  
©2008 por Yamaha Motor Co., Ltd.  
1ª edición, septiembre 2008  
Todos los derechos reservados.  
Toda reproducción o uso no autorizado  
sin el consentimiento escrito de  
Yamaha Motor Co., Ltd.  
quedan expresamente prohibidos  
Impreso en Japón.

# PROLOGO

Este catálogo de repuestos corresponde a las piezas para el o los modelos que figuran en la página de portada. Al formular el pedido de repuestos, se ruega citar este catálogo y especificar correctamente el número y el nombre de las piezas.

1. Las modificaciones y agregados que se hayan realizado después de la edición de este Catálogo de Repuestos, serán anunciados en las Informaciones de Recambios. Es recomendable que se hagan las correcciones necesarias en el Catálogo de Repuestos de acuerdo con las Informaciones de Recambios.

2. Abreviaciones

En este. Catálogo de Repuestos se emplean las siguientes abreviaciones.

“UR” Usar el número de partes especificado

“UN” Usar la cantidad necesaria

“AP” Piezas sustitutivas

“LM” Fabricación local (Hay que pedir los repuestos en las cercanías)

“F#” N° de bastidor (N° aplicable a la máquina)

“O/S” Sobredimensionado

3. La cantidad de componentes para el montaje

- Los componentes, suministrados como conjunto, se describen con un punto (.) que precede al nombre del parte como se indica a continuación.
- La numeración que aparece a la derecha de cada descripción indica la cantidad de partes por cada unidad de conjunto.

CODIGO N°	DESCRIPCION	CANT.	OBSERVACIONES
2F5-83310-60	ENSAMBLAJE DE LA LUZ	2	
115-83311-60	.BOMBILLA (6V-18W)	1	

4. Los colores de los componentes se indican como sigue en la columna de “OBSERVACIONES”.

CODIGO N°	DESCRIPCION	CANT.	OBSERVACIONES
2N4-24110-00-X5	COMP. DEL TANQUE	2	MXR
3J1-24240-10	.GRAFICO, DEL TANQUE	1	PARA MXR

5. Debe tenerse en cuenta que las ilustraciones sirven como guía para la búsqueda de los números de partes y no deben usarse para el montaje. Durante el montaje, se recomienda usar el manual de taller correspondiente.

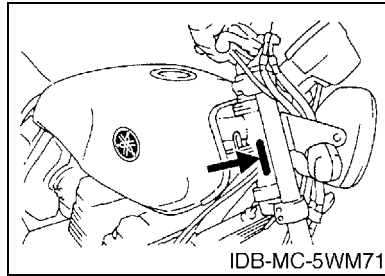
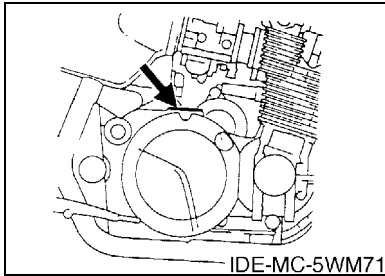
6. EL asterisco (\*) antes del número de referencia indica los elementos modificados después de la primera edición.

# PROLOGO

## 7. Números de serie

Nº de Serie del motor

Nº de Serie del bastidor



## 8. Códigos de color aplicables (El símbolo (\*) muestra el color de modelo.)

Abreviatura	Nombre de color	Código de color
CLP	CLEAR(WITH BUFF)	0038
MBL2	MAT BLACK 2	0582
NG	NEBURA GOLD	008L
S3(*)	SILVER 3	0791
SMX(*)	BLACK METALLIC X	0903
YB	YAMAHA BLACK	0033



# CONTENIDO

## MOTOR

CULATA DE CILINDRO .....	1
CILINDRO .....	2
CIGUENAL & PISTON .....	3
VALVULA .....	4
ARBOL DE LEVAS & CADENA .....	6
BOMBA DE ACEITE .....	7
ENFRIADOR DE AIRE .....	8
FILTRO ACEITE .....	9
ADMISION .....	10
ADMISION 2 .....	11
SYSTEMA DE INDUCCION DE AIRE .....	14
DESCARGA .....	15
CARTER .....	17
CUBIERTA DE CARTER 1 .....	19
ARRANQUE .....	21
EMBRAGUE .....	22
TRANSMISION .....	24
LEVA DE CAMBIO & HORQUILLA .....	26
EJE DE CAMBIO & PEDAL .....	27

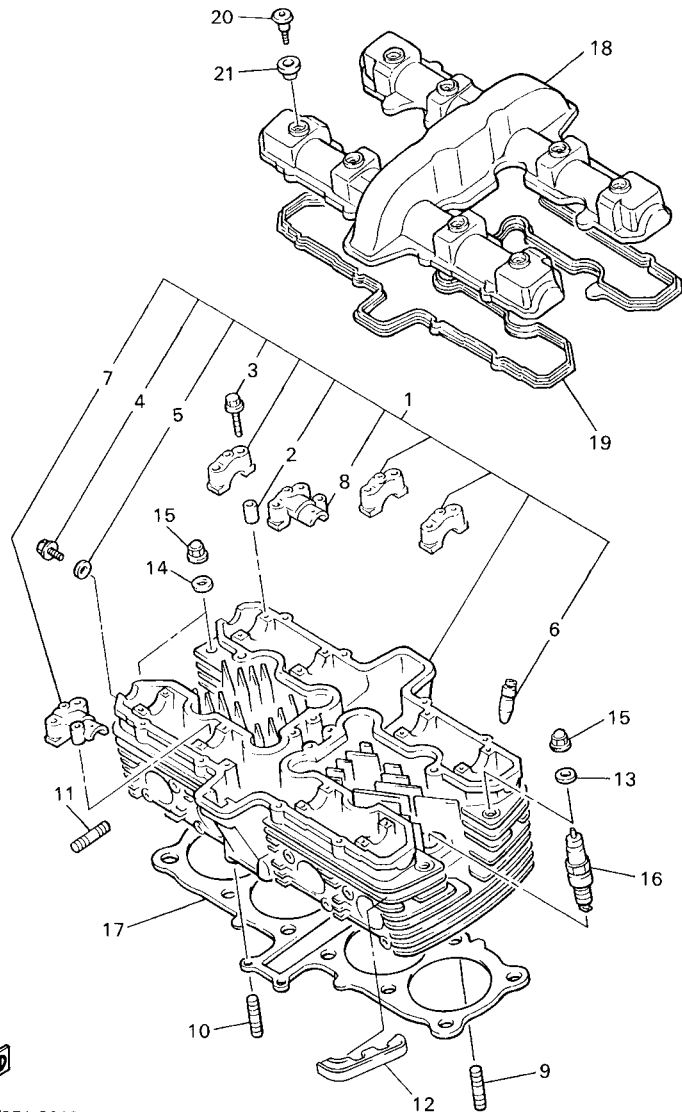
## SHASIS

CUADRO .....	28
GUARDABARRO .....	30
CUBIERTA LATERAL .....	33
BRAZO TRASERO & SUSPENSION .....	34
SUSPENSION TRASERO .....	35
DIRECCION .....	36
HORQUILLA DELANTERA .....	37
DEPOSITO DE COMBUSTIBLE .....	39
ASIENTO .....	41
RUEDA DELANTERA .....	42
CALIBRE FRENO DELANTERA .....	43
RUEDA TRASERA .....	44
CALIBRE FRENO TRASERA .....	46
MANILLAR & CABLE .....	47
CILINDRO MAESTRO DELANTERO .....	48
CILINDRO MAESTRO DELANTERO 2 .....	49
SOPORTE & APOYAPIE .....	50
CILINDRO MAESTRO TRASERO .....	52
GENERADOR .....	54
RECOGEDOR & COMANDO .....	55

MOTOR DE ARRANQUE .....	56
LUZ DE DESTELLADOR .....	57
MEDIDOR .....	58
FARO DELANTERO .....	59
LUZ DE COLA .....	60
EQUIPO ELECTRICO 1 .....	61
EQUIPO ELECTRICO 2 .....	63

## INDICE

INDICE NUMERICO .....	65
-----------------------	----



SEAT351-2010

FIG. 1 CULATA DE CILINDRO

REF. Nº	CODIGO Nº	DESCRIPCION	5MM				OBSERVACIONES
1	5UX-11101-00	CULATA DE CILINDRO COMPLETA	1				
2	91808-16023	.PASADOR DE CLAVIJA	16				
3	90105-06305	.TORNILLO	18				
4	90153-06002	.TORNILLO HEXAGONAL	1				
5	90430-06014	.JUNTA	1				
6	36Y-11133-10	.GUIA DE VALVULA 1	16				
7	36Y-12193-10	.TAPON CIGUENAL	1				
8	36Y-12178-10	.TAPON, CIGUENAL 4	1				
9	95612-06630	TUERCA U	2				
10	90116-06040	ESPARRAGO	2				
11	90116-08011	ESPARRAGO	8				
12	5EA-11161-00	AMORTIGUADOR 1	2				
13	90201-102G9	ARANDELA PLANA	10				
14	90201-10128	ARANDELA PLANA	2				
15	90176-10078	TUERCA CORONA	12				
16	94701-00241	BUJIA (NGK DPR8EA-9)	4				
17	5EA-11181-10	JUNTA, DE CULATA 1	1				
18	4KG-11191-10	TAPA CULATA DE CILINDRO 1	1				
19	5WM-11193-00	EMPAQUE	1				
20	90109-066F0	PERNO	8				
21	5EA-1111G-00	CASQUILLO DE GOMA	8				



5WMK300-G020

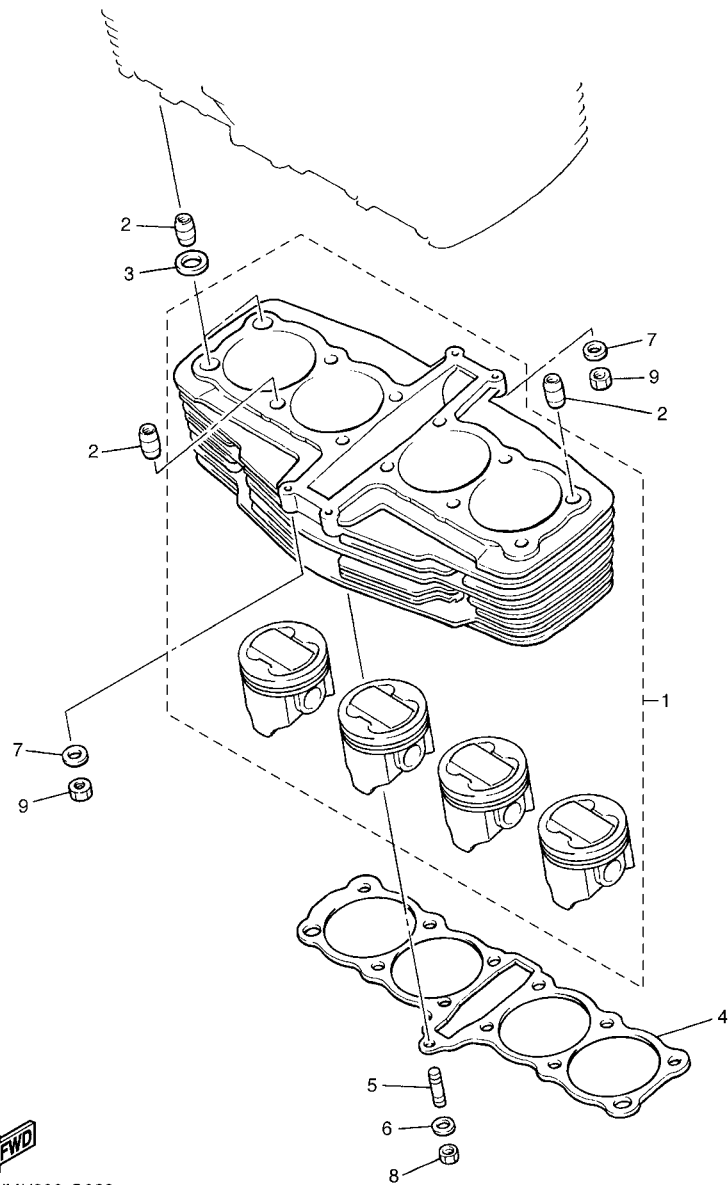
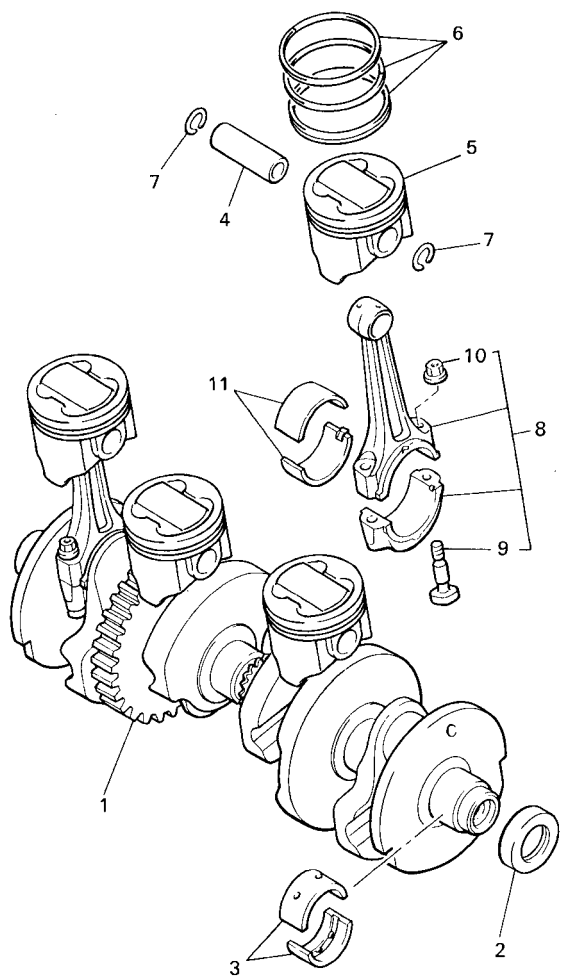


FIG. 2 CILINDRO

REF. Nº	CODIGO Nº	DESCRIPCION	5MM				OBSERVACIONES
1	5EA-W1130-01	CYLINDRO & PISTON COMPLETO	1				
2	99530-14016	PASADOR, DE ESPIGA	4				
3	90430-14240	JUNTA	2				
4	5EA-11351-00	JUNTA, DE CILINDRO	1				
5	95622-08330	TORNILLO PRISIONERO	1				
6	90201-08382	ARANDELA PLANA	1				
7	92902-06600	ARANDELA	4				
8	95312-08600	TUERCA HEXAGONAL	1				
9	95312-06600	TUERCA HEXAGONAL	4				

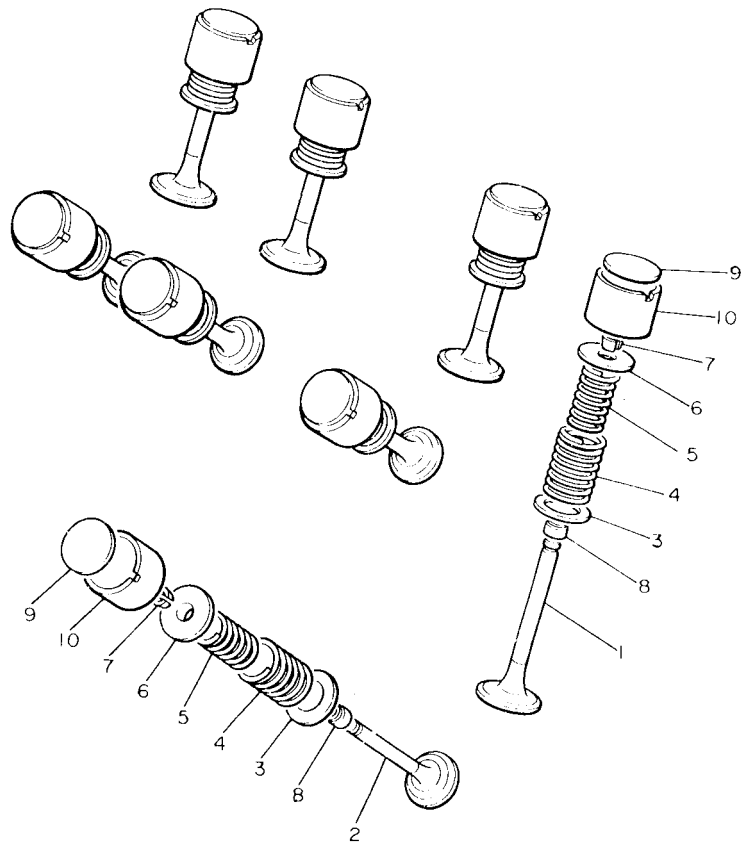




5EA1010-8030

FIG. 3 CIGUENAL & PISTON

REF. Nº	CODIGO Nº	DESCRIPCION	5MM				OBSERVACIONES
1	36Y-11411-01	CIGUENAL	1				
2	36Y-15389-09	SELLO VARILLA DE EMPUJE	1				
3	2H7-11416-01	COJINETE PLANO 1	10				UR AZUL
	2H7-11416-11	COJINETE PLANO 1	10				UR NEGRO
	2H7-11416-21	COJINETE PLANO 1	10				UR CASTAÑO
	2H7-11416-31	COJINETE PLANO 1	10				UR VERDE
	2H7-11416-41	COJINETE PLANO 1	10				UR AMARILLO
4	30X-11633-03	PASADOR, PISTON	4				
5	5EA-11631-11-A0	PISTON (NORMA)	4				UR ROJO
	5EA-11631-11-B0	PISTON (NORMA)	4				UR NARANJA
	5EA-11631-11-C0	PISTON (NORMA)	4				UR VERDE
	5EA-11631-11-D0	PISTON (NORMA)	4				UR PURPURA
6	5EA-11603-00	JUEGO DE ANILLOS (NORMA)	4				
7	93450-19052	SEGURO	8				
8	5EA-11650-00	BIELA COMPLETA	4				
9	36Y-11654-00	TORNILLO DE BIELA	2				
10	90179-08327	TUERCA	2				
11	36Y-11656-00	COJINETE PLANO	8				UR ROSA
	36Y-11656-10	COJINETE PLANO	8				UR AZUL
	36Y-11656-20	COJINETE PLANO	8				UR NEGRO
	36Y-11656-30	COJINETE PLANO	8				UR CASTAÑO



  
4H7110-0050

**FIG. 4 VALVULA**

REF. Nº	CODIGO Nº	DESCRIPCION	5MM				OBSERVACIONES
1	36Y-12111-00	VALVULA DE ADMISION	8				
2	36Y-12121-00	VALVULA DE ESCAPE	8				
3	26H-12116-00	ASIENTO RESORTE DE VALVULA	16				
4	36Y-12114-00	RESORTE VALVULA EXTERIOR	16				
5	36Y-12113-00	RESORTE VALVULA INTERNA	16				
6	30X-12117-00	RETEN RESORTE DE VALVULA	16				
7	30X-12118-00	SEGURO DE VALVULA	32				
8	51Y-12119-00	SELLO DE ACEITE VALVULA	16				
9	26H-12168-00	COJIN,AJUSTADOR (2.00)	16				UR
	26H-12168-20	COJIN,AJUSTADOR (2.05)	16				UR
	26H-12168-40	COJIN,AJUSTADOR (2.10)	16				UR
	26H-12168-60	COJIN,AJUSTADOR (2.15)	16				UR
	26H-12168-80	COJIN,AJUSTADOR (2.20)	16				UR
	26H-12168-A0	COJIN,AJUSTADOR (2.25)	16				UR
	26H-12168-F0	COJIN,AJUSTADOR (2.30)	16				UR
	26H-12168-H0	COJIN,AJUSTADOR (2.35)	16				UR
	26H-12168-K0	COJIN,AJUSTADOR (2.40)	16				UR
	26H-12168-M0	COJIN,AJUSTADOR (2.45)	16				UR
	26H-12168-R0	COJIN,AJUSTADOR (2.50)	16				UR
	26H-12168-U0	COJIN,AJUSTADOR (2.55)	16				UR
	26H-12168-W0	COJIN,AJUSTADOR (2.60)	16				UR
	26H-12168-Y0	COJIN,AJUSTADOR (2.65)	16				UR
	26H-12169-10	COJIN,AJUSTADOR (2.70)	16				UR
	26H-12169-30	COJIN,AJUSTADOR (2.75)	16				UR
	26H-12169-50	COJIN,AJUSTADOR (2.80)	16				UR
	26H-12169-70	COJIN,AJUSTADOR (2.85)	16				UR
	26H-12169-90	COJIN,AJUSTADOR (2.90)	16				UR

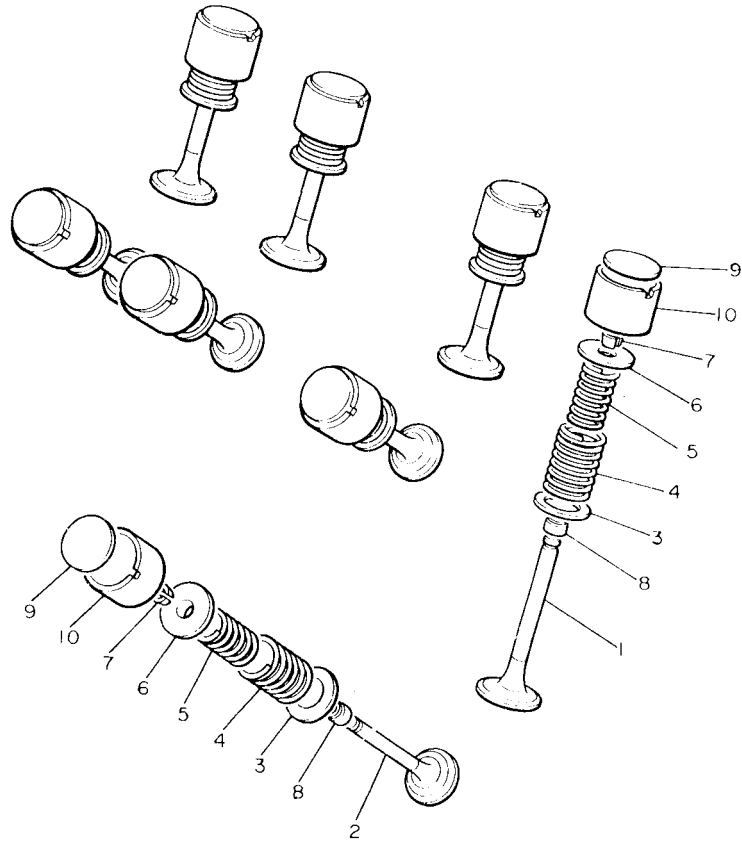
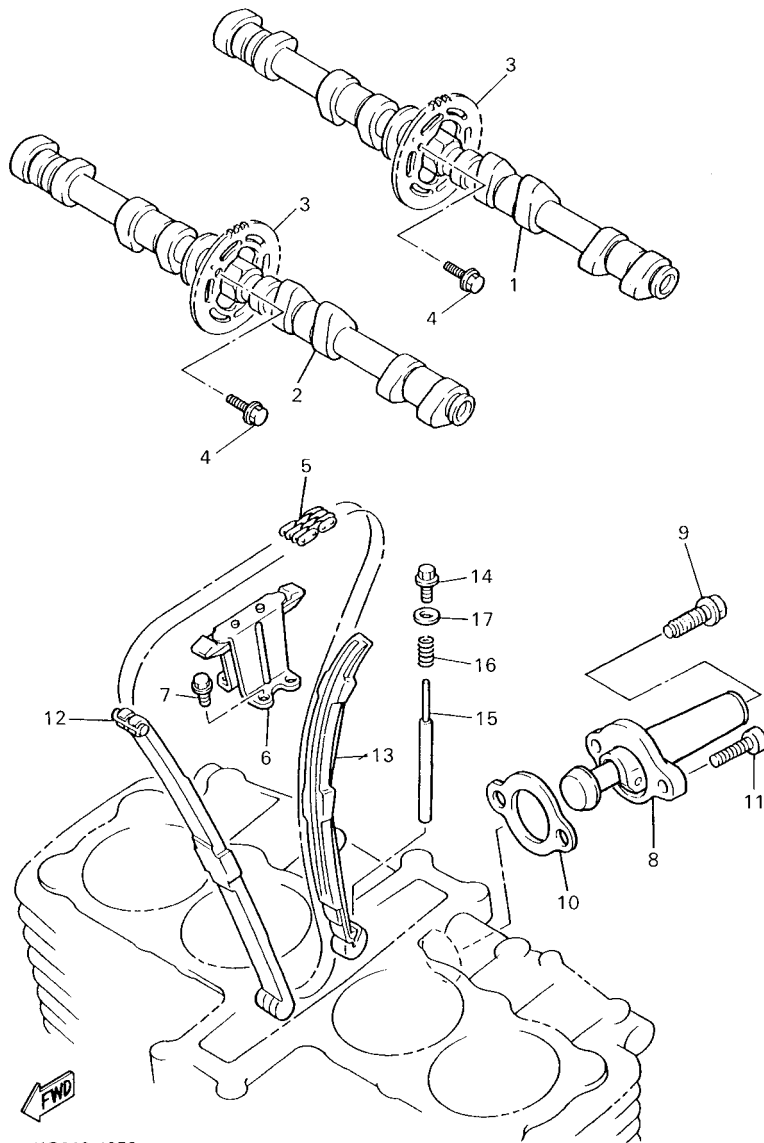


FIG. 4 VALVULA

REF. N°	CODIGO N°	DESCRIPCION	SWMM				OBSERVACIONES
9	26H-12169-E0	COJIN,AJUSTADOR (2.95)	16				UR
	26H-12169-G0	COJIN,AJUSTADOR (3.00)	16				UR
	26H-12169-J0	COJIN,AJUSTADOR (3.05)	16				UR
	26H-12169-L0	COJIN,AJUSTADOR (3.10)	16				UR
	26H-12169-N0	COJIN,AJUSTADOR (3.15)	16				UR
	26H-12169-T0	COJIN,AJUSTADOR (3.20)	16				UR
10	26H-12153-01	LEVANTADOR DE VALVULA	16				UR BLANCO
	26H-12153-09	LEVANTADOR DE VALVULA	16				AP VERDE



4H7110-0050

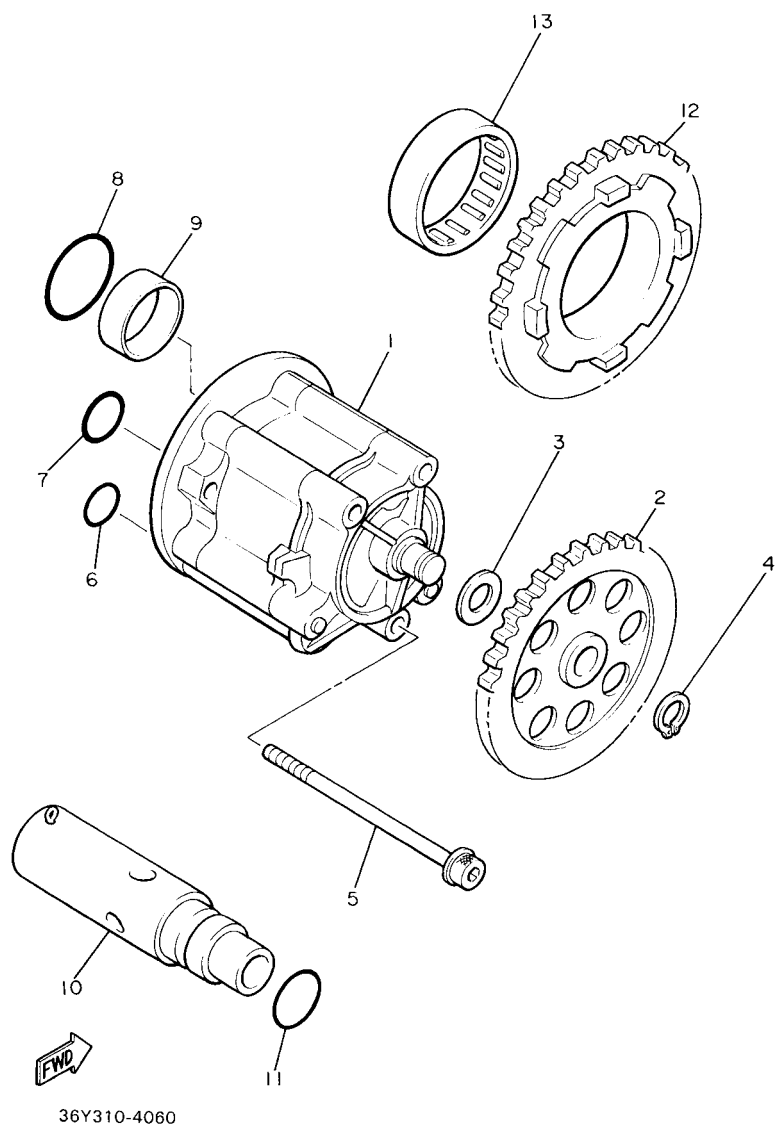


4KG010-4050

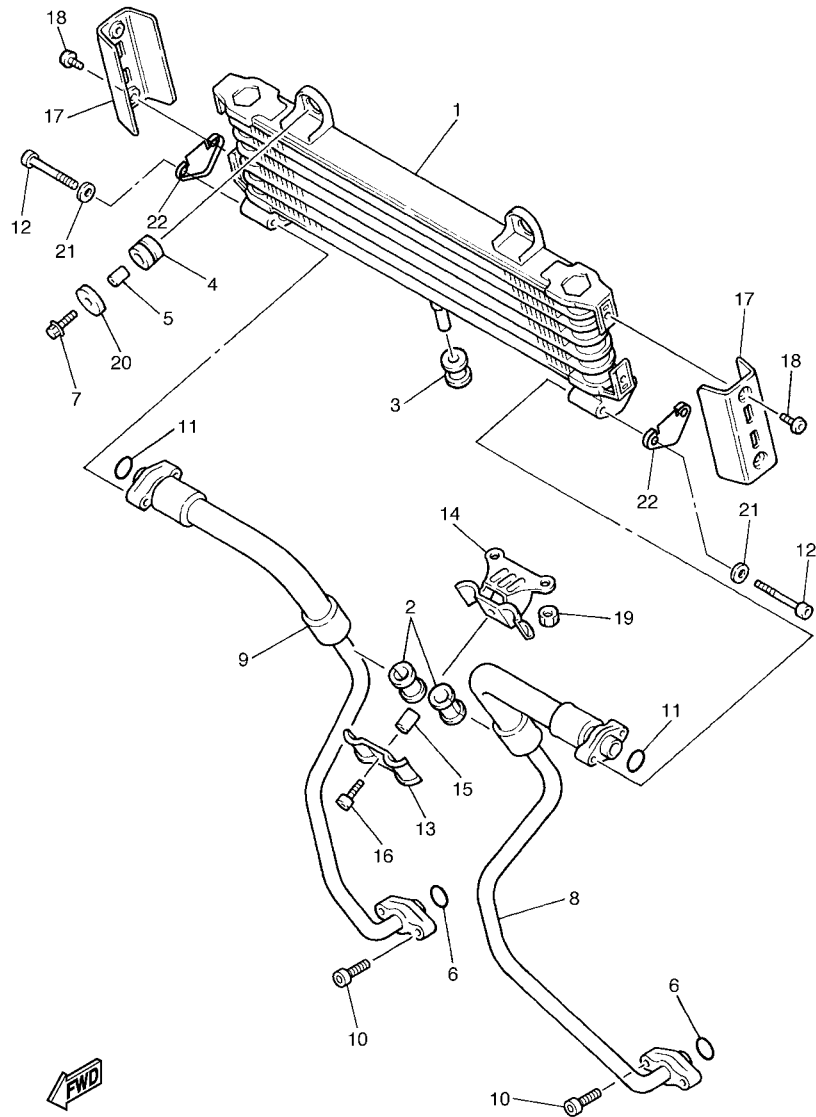
FIG. 5 ARBOL DE LEVAS & CADENA

REF. Nº	CODIGO Nº	DESCRIPCION	5MM				OBSERVACIONES
1	5UX-12171-00	ARBOL DE LEVAS 1	1				
2	5UX-12181-00	ARBOL DE LEVAS 2	1				
3	5UX-12176-00	CATALINA DE CADENA	2				
4	90105-07004	TORNILLO	4				
5	94591-05156	CADENA	1				
6	5EA-12241-00	TOPE DE GUIA 2	1				
7	90105-06424	TORNILLO	4				
8	4KG-12210-00	TENSOR CADENA DE LEVA	1				
9	5UX-12222-00	TAPON	1				
10	4FM-12213-00	EMPAQUE DE CAJA TENSOR	1				
11	91312-06025	TORNILLO	2				
12	36Y-12251-00	AMORTIGUADOR CADENA 1	1				
13	36Y-12252-03	AMORTIGUADOR CADENA 2	1				
14	90340-10005	TORNILLO, DE DRENAJE	1				
15	90249-04184	PASADOR	1				
16	90501-153A2	RESORTE DE COMPRESION	1				
17	90201-10118	ARANDELA PLANA	1				

FIG. 6 BOMBA DE ACEITE



REF. Nº	CODIGO Nº	DESCRIPCION	5MM				OBSERVACIONES
1	5UX-13300-00	BOMBA DE ACEITE COMPLETA	1				
2	36Y-13325-00	ENGRANAJE IMPULSOR DE BOMBA	1				
3	90201-102M1	ARANDELA PLANA	1				
4	93440-09139	SEGURO	1				
5	95812-06080	TORNILLO DE REBORDE	3				
6	93210-13657	ANILLO O	1				
7	93210-15566	ANILLO O	1				
8	93210-26658	ANILLO O	1				
9	93626-08210	PASADOR DE CLAVIJA	1				
10	36Y-13490-00	VALVELA DE DESCOMPRESION	1				
11	93210-15566	ANILLO O	1				
12	36Y-13324-00	ENGRANAJE TRACC. DE BOMBA(36T)	1				
13	93315-23607	COJINETE DE RODILLOS	1				

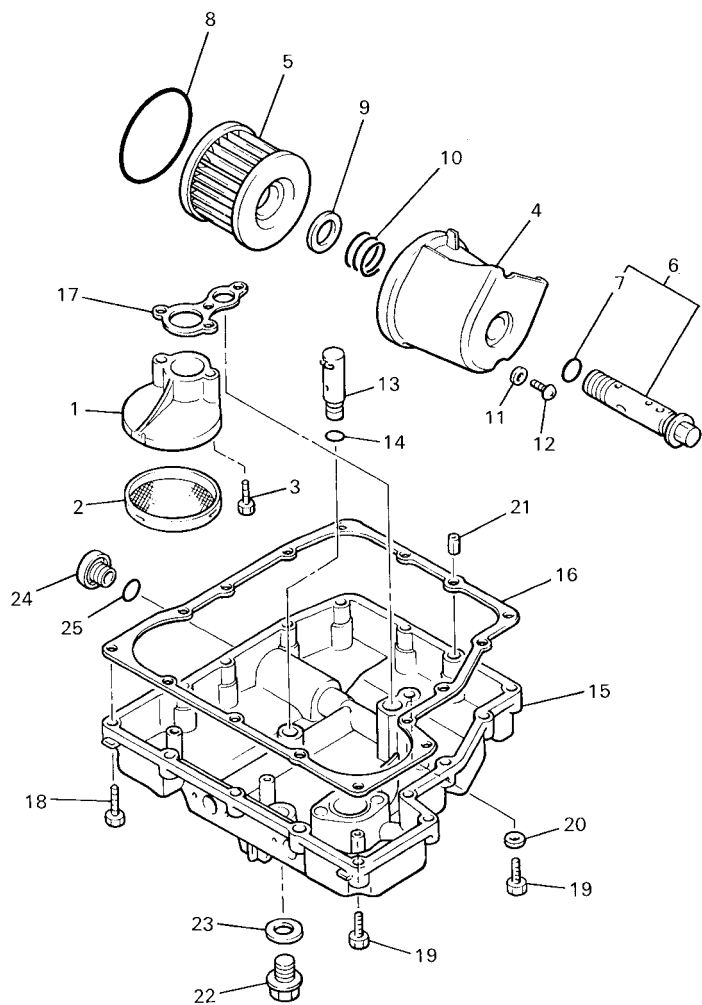


5WM7351-C070

FIG. 7 ENFRIADOR DE AIRE

REF. Nº	CODIGO Nº	DESCRIPCION	5WMM				OBSERVACIONES
1	4KG-13470-11	ENFRIADOR DE ACEITE COMPLETO	1				
2	4KG-13159-00	AMORTIGUADOR	2				
3	90480-16284	TAPON	1				
4	90480-15235	TAPON	2				
5	90387-06113	ESPACIADOR	2				
6	93210-13657	ANILLO O	2				
7	90105-06557	TORNILLO	2				
8	5UX-13464-10	MANGUERA DE ACEITE 1	1				
9	5UX-13465-10	MANGUERA DE ACEITE 2	1				
10	91312-06020	TORNILLO	4				
11	93210-16325	ANILLO O	2				
12	91312-06040	TORNILLO	4				
13	5UX-13151-00	SOPORTE	1				
14	5UX-13152-10	SOPORTE 2	1				
15	90387-06113	ESPACIADOR	1				
16	91312-06020	TORNILLO	1				
17	4HM-13463-00	TAPA, ENFRIADOR DE ACEITE	2				
18	92014-06012	PERNO	4				
19	95602-06200	TUERCA DE AUTO-CIERRE	2				
20	90209-06012	ARANDELA DE SEPARACION	2				
21	92902-06200	ARANDELA	4				
22	5WM-13443-00	CUBIERTA, ENFRIADOR DE AIRE	2				

FIG. 8 FILTRO ACEITE



4PU9351-8080

REF. Nº	CODIGO Nº	DESCRIPCION	5MM				OBSERVACIONES
1	36Y-13412-00	CAJA DE FILTRO	1				
2	4H7-13411-02	FILTRO DE ACEITE	1				
3	91312-06020	TORNILLO	2				
4	5EA-13447-00	TAPA DEL ELEMENTO	1				
5	36Y-13441-00	ELEMENTO FILTRO DE ACEITE	1				
6	5UX-13340-00	VALVULA DE DERIVACION	1				
7	93210-16325	ANILLO O	1				
8	93210-87723	ANILLO O	1				
9	90201-21608	ARANDELA PLANA	1				
10	90501-20422	RESORTE DE COMPRESION	1				
11	90430-05126	JUNTA	1				
12	90149-05018	TORNILLO DE REGLAJE	1				
13	25G-13490-00	VALVELA DE DESCOMPRESION	1				
14	93210-10096	ANILLO O	1				
15	5UX-13417-00	TAPA DE FILTRO	1				
16	4CR-13414-00	EMPAQUE DE TAPA FILTRO	1				
17	4CR-13415-00	SELLO COLADOR ACEITE	1				
18	91312-06025	TORNILLO	14				
19	91312-06035	TORNILLO	3				
20	90430-06014	JUNTA	1				
21	99530-08016	PASADOR, DE ESPIGA	2				
22	90340-14132	TORNILLO, DE DRENAJE	1				
23	214-11198-01	EMPAQUE	1				
24	36Y-15189-00	TAPON	1				
25	93210-16325	ANILLO O	1				



5WMMG300-F090

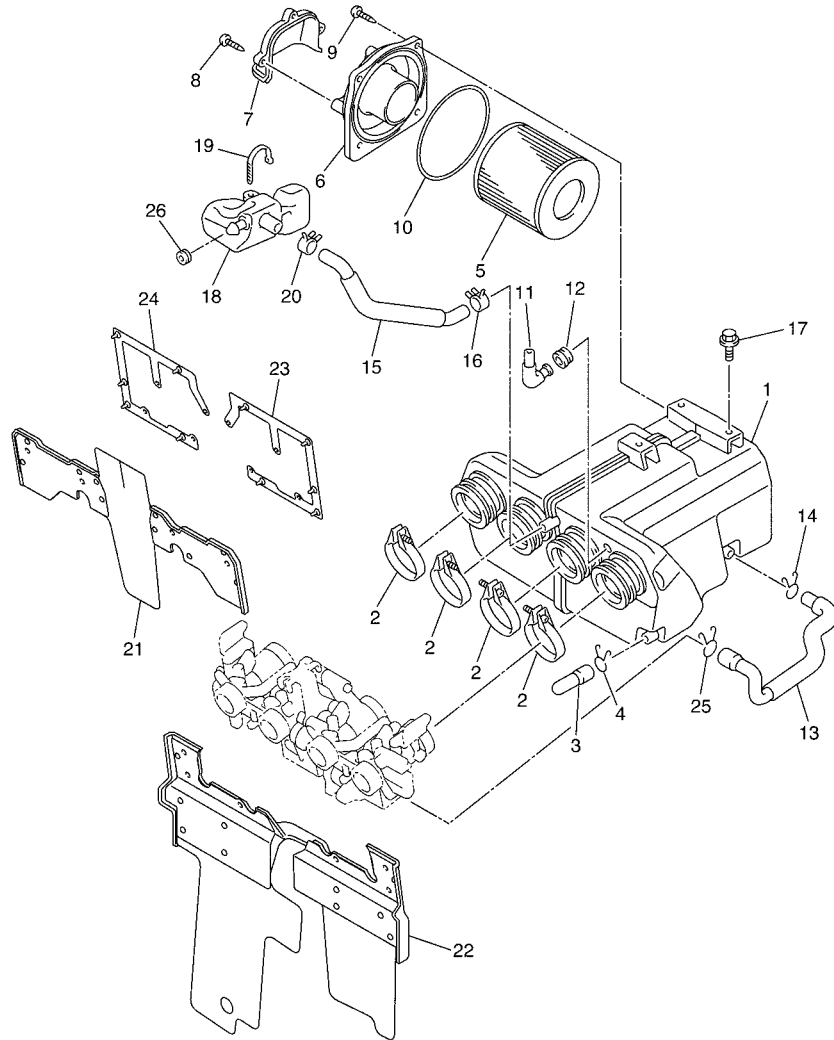
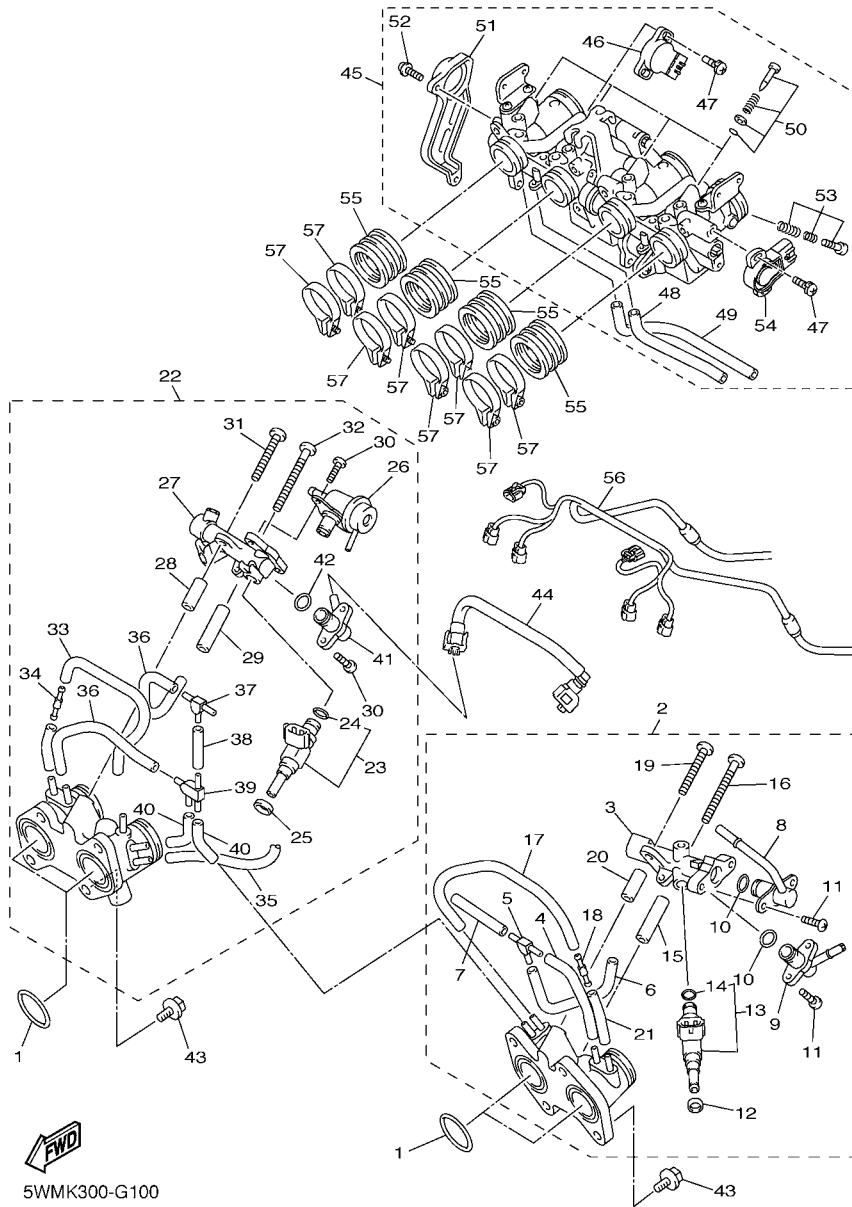


FIG. 9 ADMISION

REF. Nº	CODIGO Nº	DESCRIPCION	5WMM				OBSERVACIONES
1	5UX-W1441-00	CAJA COMPLETO FILTRO DE AIRE	1				
2	90450-50002	BRIDA, MANGUERA	4				
3	5UX-1443E-00	TUBO, DRENAJE	1				
4	5UX-13577-00	PRESILLA	1				
5	5UX-14451-00	ELEMENTO DEL FILTRO DEL AIRE	1				
6	5UX-14412-00	TAPA CAJA DEL FILTRO 1	1				
7	5UX-14437-00	CONDUCTO	1				
8	97702-50025	TORNILLO ROSCA HEMBRA	3				
9	97702-50025	TORNILLO ROSCA HEMBRA	4				
10	5UX-14462-00	SELLO	1				
11	31A-14419-00	TUBO	1				
12	31A-14435-00	ANILLO PROTECTOR	1				
13	5UX-13545-00	SELLO	1				
14	90467-150A2	PRESILLA	1				
15	5UX-11167-00	CUBIERTA RESPIRADERO 2	1				
16	90468-080A0	PRESILLA	1				
17	95802-06016	TORNILLO DE REBORDE	3				
18	5UX-15371-00	RESPIRADERO	1				
19	90464-32060	BRIDA	1				
20	90468-080A0	PRESILLA	1				
21	5UX-1471C-00	PROTECTOR COMPL	1				
22	5UX-1472C-00	PROTECTOR COMPLETO 2	1				
23	5UX-14247-00	PLACA 1	1				
24	5UX-14248-00	PLACA 2	1				
25	90467-160A4	PRESILLA	1				
26	90480-16278	TAPON	1				

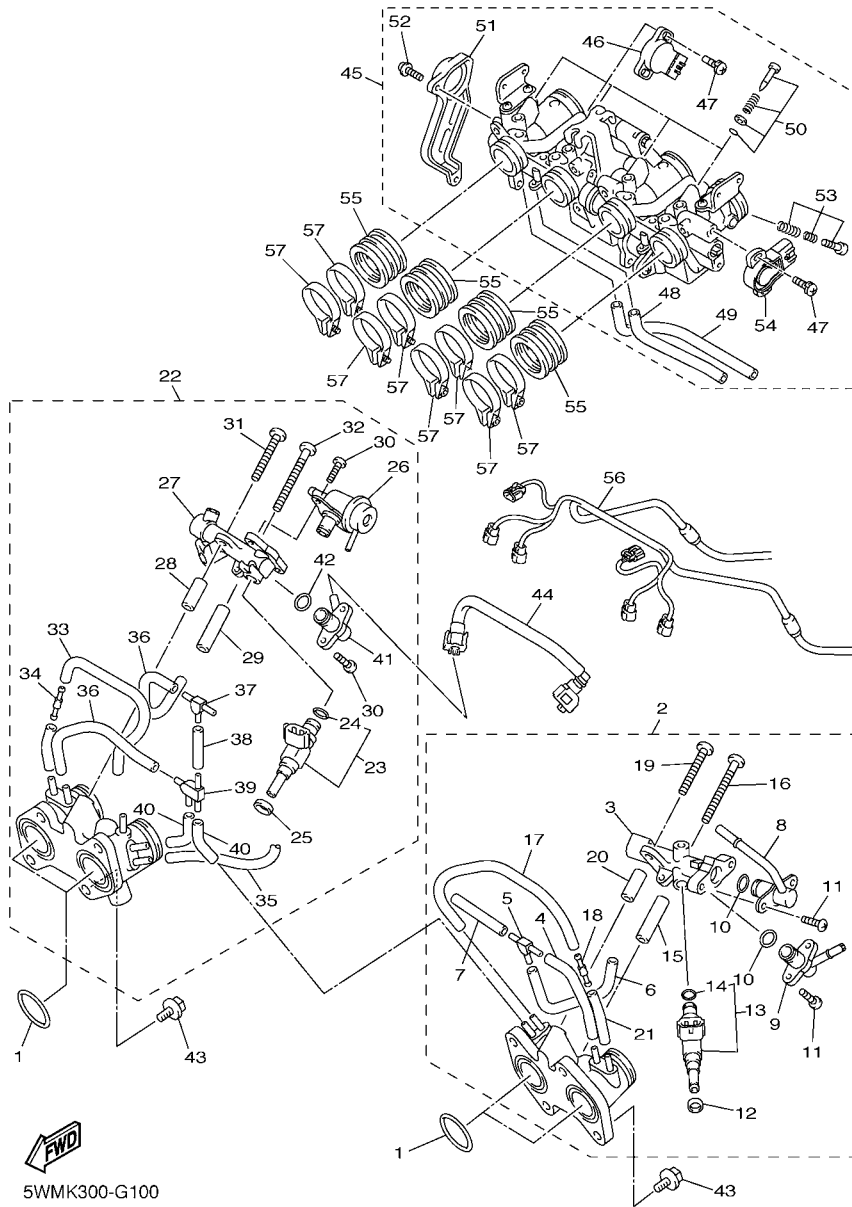




5WMK300-G100

FIG. 10 ADMISION 2

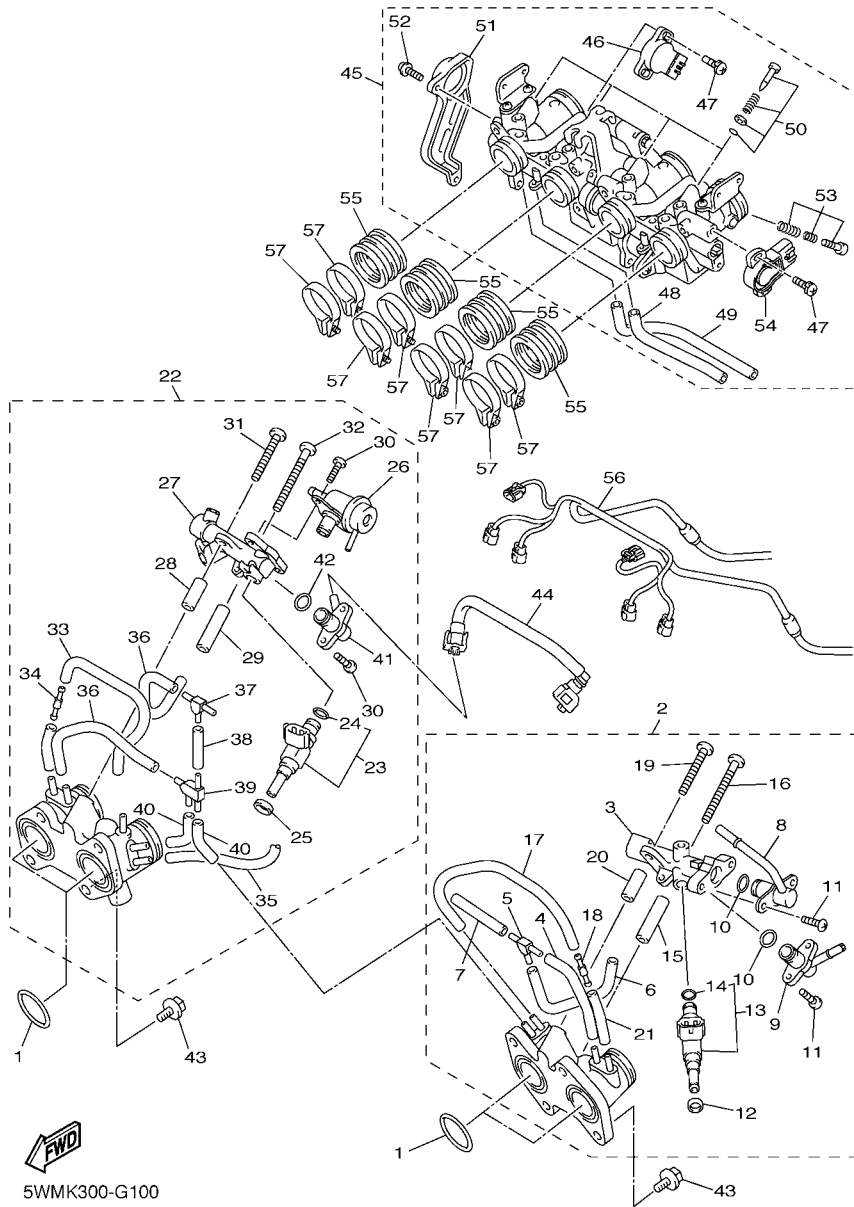
REF. Nº	CODIGO Nº	DESCRIPCION	5WMM				OBSERVACIONES
1	93210-40659	ANILLO O	4				
2	5UX-13501-00	TOBERA DE CARBURADOR 1	1				
3	5UX-13938-00	.TUBO DE ADMISION	1				
4	68V-13533-00	.MANGUERA, DE VACIO 4	1				
5	3AK-14251-00	.NIPLE	1				
6	5UX-13892-00	.TUBO DE AIRE 2	1				
7	5JW-24311-00	.TUBO DE COMBUSTIBLE 1	1				
8	5UX-14389-00	.NIPLE COMPLETO	1				
9	5UX-14389-10	.NIPLE COMPLETO	1				
10	5JW-14147-00	.ANILLO O	2				
11	98502-05012	.TORNILLO	4				
12	8FP-13556-00	.EMPAQUE	2				
13	5UX-13761-00	.INYECTOR	2				
14	5PS-14147-00	..ANILLO O	1				
15	5UX-14149-00	.TUBO	1				
16	5UX-14216-00	.TORNILLO	1				
17	5UX-14348-00	.MANGUERA	1				
18	5PW-14251-00	.NIPLE	1				
19	5UX-14216-10	.TORNILLO	1				
20	5UX-14148-00	.TUBO	1				
21	8FP-14349-30	.TUBO	1				
22	5UX-13502-00	TOBERA DE CARBURADOR 2	1				
23	5UX-13761-00	.INYECTOR	2				
24	5PS-14147-00	..ANILLO O	1				
25	8FP-13556-00	.EMPAQUE	2				
26	5UX-13906-00	.REGULADOR	1				
27	5UX-13938-10	.TUBO DE ADMISION	1				



5WMMK300-G100

FIG. 10 ADMISION 2

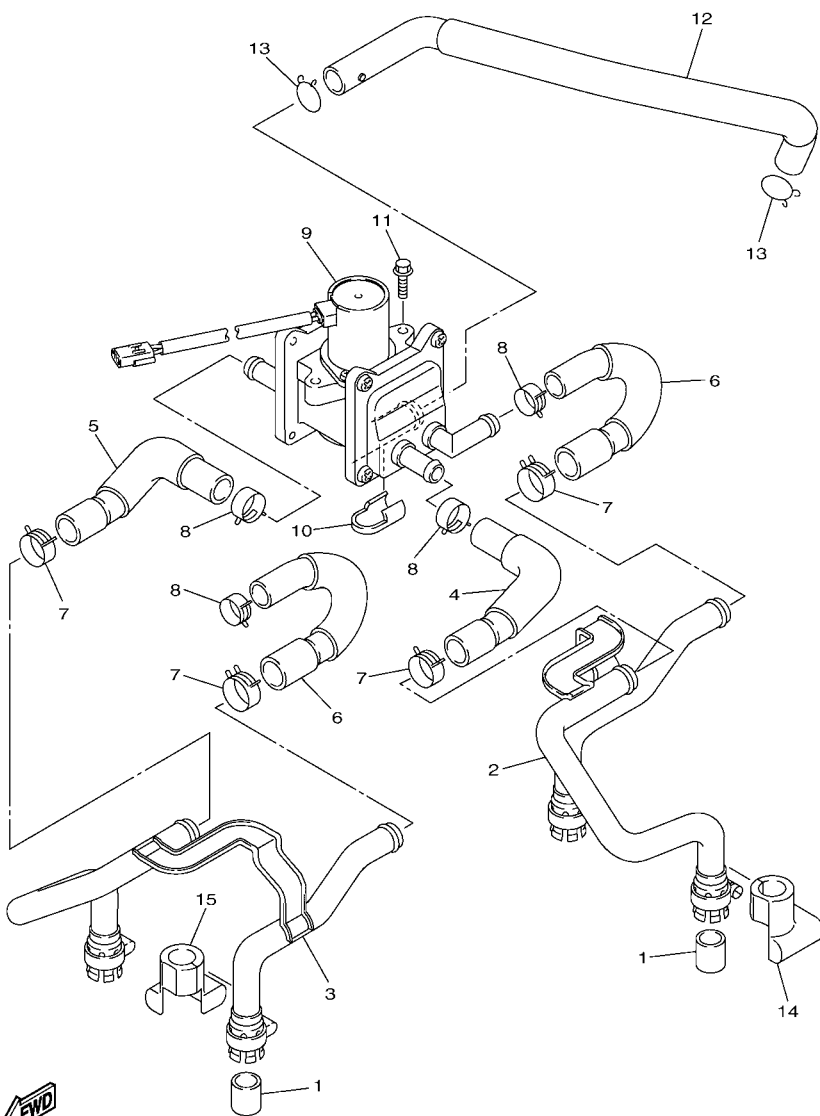
REF. Nº	CODIGO Nº	DESCRIPCION	5WMM				OBSERVACIONES
28	5UX-14148-00	.TUBO	1				
29	5UX-14149-00	.TUBO	1				
30	98502-05012	.TORNILLO	4				
31	5UX-14216-10	.TORNILLO	1				
32	5UX-14216-00	.TORNILLO	1				
33	5PW-14348-00	.MANGUERA	1				
34	5PW-14251-00	.NIPLE	1				
35	5UX-14349-00	.TUBO	1				
36	5UX-13893-00	.TUBO DE AIRE 3	2				
37	3AK-14251-00	.NIPLE	1				
38	8FP-14349-30	.TUBO	2				
39	5PW-1410F-00	.CONECTOR	1				
40	5JW-24311-00	.TUBO DE COMBUSTIBLE 1	2				
41	5UX-14389-20	.NIPLE COMPLETO	1				
42	5JW-14147-00	.ANILLO O	1				
43	91312-06020	TORNILLO	8				
44	5UX-13973-00	TUBO, COMBUSTIBLE 3	1				
45	5UX-13750-10	CAJA DE ACELERADOR COMPL.	1				
46	5UX-85885-10	.TERMICA SENSORIO	1				
47	8CC-14216-10	.TORNILLO	4				
48	5UX-13546-00	.SELLO	1				
49	5UX-13547-00	.SELLO	1				
50	2C0-14105-00	.TORNILLO DE PILOTO	4				
51	5UX-14417-00	.CUBIERTA 1	1				
52	5TN-14216-00	.TORNILLO	2				
53	5UX-14103-00	.CJTO. TORNILLO DEL RALENTI	1				
54	2D1-85885-00	.TERMICA SENSORIO	1				



**FIG. 10 ADMISION 2**

REF. Nº	CODIGO Nº	DESCRIPCION	5WMM				OBSERVACIONES
55	2LM-13597-01	JUNTA, DE CARBURADOR 3	4				
56	5UX-82386-00	EXTENSION, ARNES DE CABLES	1				
57	90450-53005	BRIDA, MANGUERA	8				

**FIG. 11 SISTEMA DE INDUCCION DE AIRE**



5UXB010-F110

REF. Nº	CODIGO Nº	DESCRIPCION	5MM				OBSERVACIONES
1	4KM-14714-01	EMPAQUE DE SILENCIADOR	4				
2	5EA-14872-10	TUBO 2	1				
3	5EA-14873-10	TUBO 3	1				
4	5UX-14881-00	TUBO 1	1				
5	5UX-14882-00	TUBO 2	1				
6	5UX-14883-00	TUBO 3	2				
7	90468-08104	PRESILLA	4				
8	90467-14150	PRESILLA	4				
9	5UX-14803-00	VALVULA DE AIRE COMPLETA	1				
10	5EA-1479K-00	CUBIERTA 3	1				
11	95027-06014	PERNO, DE BRIDA	2				
12	5UX-14885-00	TUBO 5	1				
13	90467-15012	PRESILLA	2				
14	5EA-1479H-01	CUBIERTA 1	2				
15	5EA-1479J-01	CUBIERTA 2	2				



5UXB010-F120

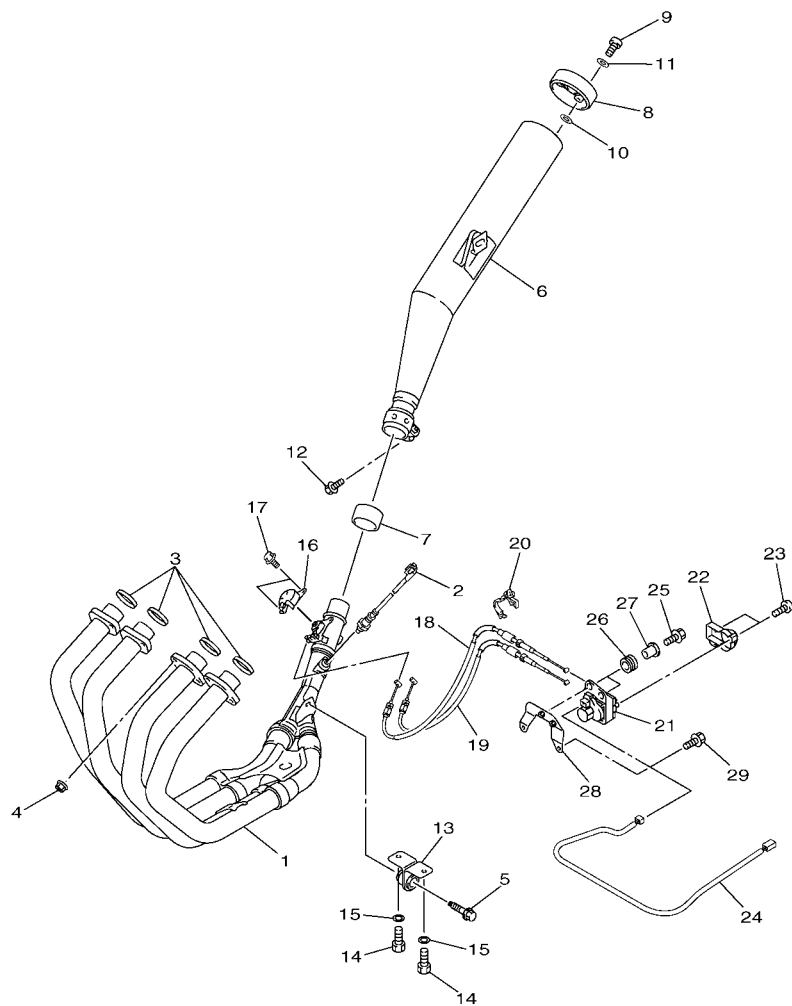
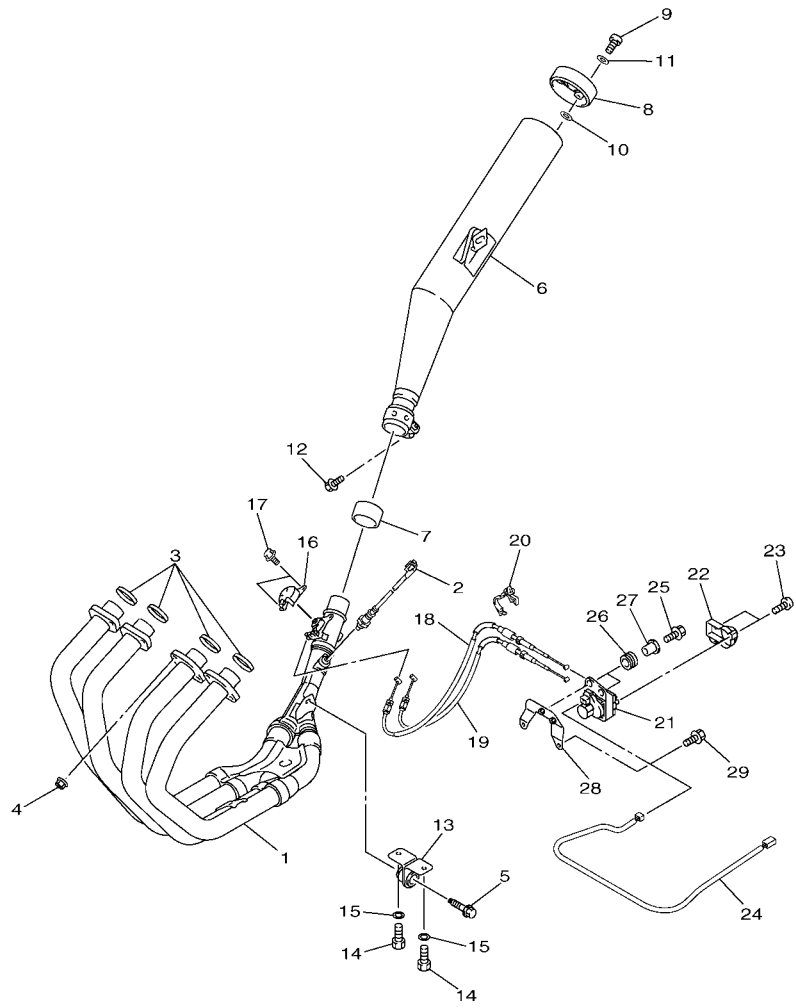


FIG. 12 DESCARGA

REF. Nº	CODIGO Nº	DESCRIPCION	5MM				OBSERVACIONES
1	5UX-14602-10	TUBO DE ESPAPE COMPLETO	1				
2	5UX-8592A-00	SENSOR	1				
3	4BE-14613-00	JUNTA, TUBO DE ESCAPE	4				
4	95604-08200	TUERCA DE AUTO-CIERRE	8				
5	90105-08164	TORNILLO	1				
6	5WM-14703-00	SILENCIADOR COMPL. 1	1				
7	5YU-14714-00	EMPAQUE DE SILENCIADOR	1				
8	5UX-14799-00	TAPA	1				
9	91380-06014	PERNO	3				
10	90201-05017	ARANDELA PLANA	3				
11	92990-06600	ARANDELA PLANA	3				
12	95824-08035	TORNILLO	1				
13	5UX-14791-00	SOPORTE DE SILENCIADOR	1				
14	97024-08025	PERNO	2				
15	92904-08600	ARANDELA	2				
16	5UX-14826-00	PROTECTOR DE VALVULA DE ESCAPE	1				
17	90119-06115	TORNILLO CON ARANDELA	2				
18	5UX-1133E-01	CABLE DE POLEA	1				
19	5UX-1133F-01	CABLE DE POLEA	1				
20	90464-20010	BRIDA	1				
21	2D1-85820-00	UNIDADELSEVROMOTOR	1				
22	5VY-85829-00	CUBIERTA	1				
23	97702-50514	TORNILLO ROSCA HEMBRA	2				
24	5UX-82309-10	CABLE SUBCONDUCTOR	1				
25	95024-06020	PERNO, DE BRIDA	2				
26	90480-14604	TAPON	2				
27	90387-06M60	ESPACIADOR	2				

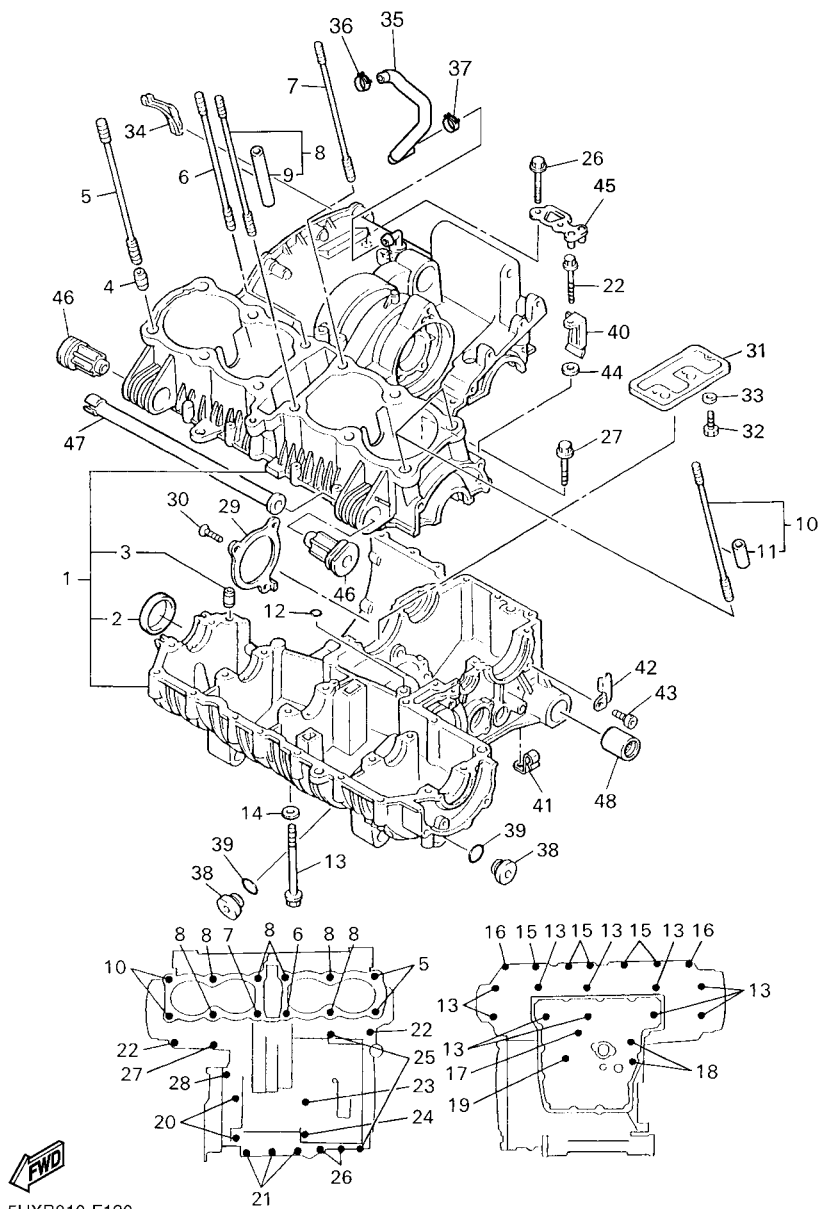
FIG. 12 DESCARGA

REF. Nº	CODIGO Nº	DESCRIPCION	5MM				OBSERVACIONES
28	5UX-2115C-00	SOPORTE	1				
29	95027-06014	PERNO, DE BRIDA	2				
-----							
-----							
-----							
-----							
-----							
-----							
-----							
-----							
-----							



5UXB010-F120

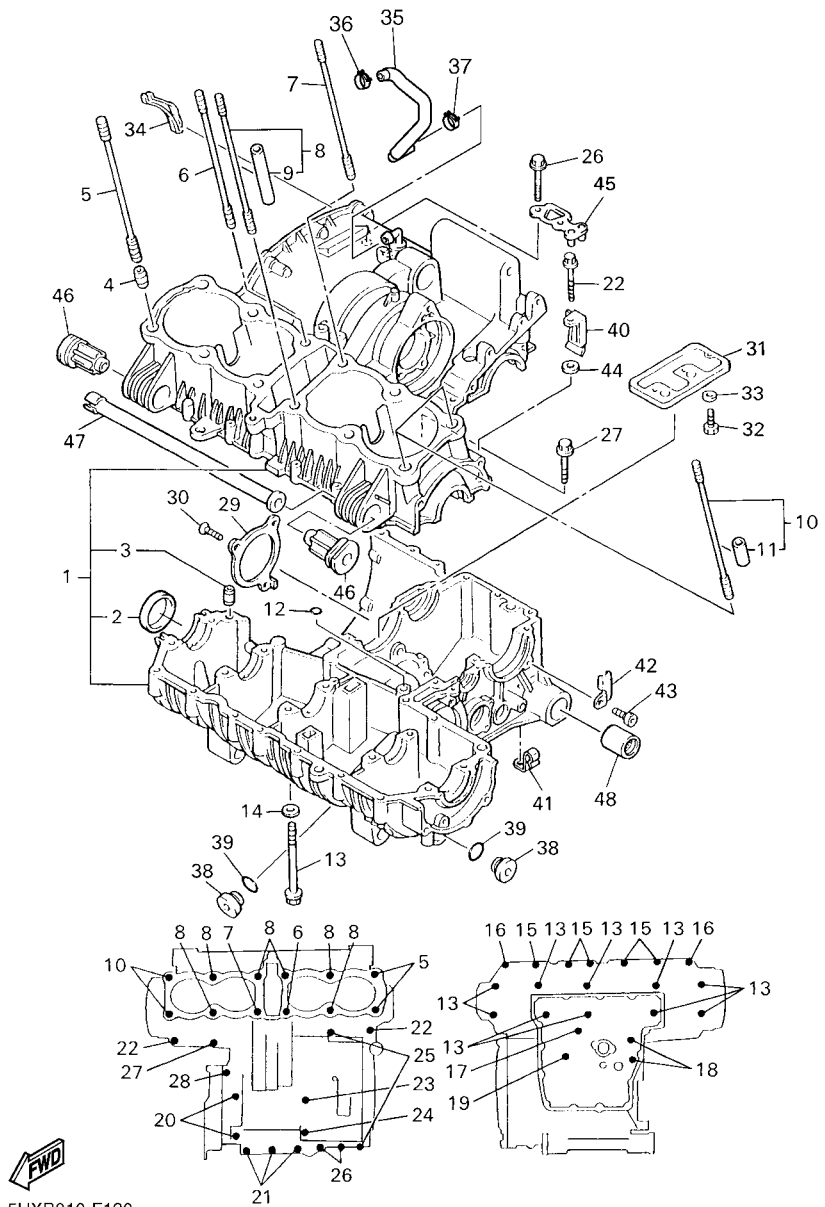
FIG. 13 CARTER



5UXB010-F130

REF. Nº	CODIGO Nº	DESCRIPCION	5MM				OBSERVACIONES
1	5EA-15100-30	CARTER COMPLETO	1				
2	4H7-15167-10	.TAPON CIEGO 1	1				
3	99530-12016	.PASADOR, DE ESPIGA	2				
4	99530-14016	PASADOR, DE ESPIGA	2				
5	90116-10563	ESPARRAGO	2				
6	90116-10561	ESPARRAGO	1				
7	90116-10562	ESPARRAGO	1				
8	3XW-11363-01	PERNO RETEN DE CILINDRO 3	6				
9	3XW-1111J-00	.TUBO 1	1				
10	3XW-11364-01	PERNO RETEN DE CILINDRO 4	2				
11	3XW-1112J-00	.TUBO 2	1				
12	93210-07135	ANILLO O	1				
13	95814-08100	TORNILLO	10				
14	90201-08366	ARANDELA PLANA	7				
15	95814-08045	TORNILLO	5				
16	95814-10050	TORNILLO	2				
17	95812-06110	TORNILLO DE REBORDE	1				
18	95812-06095	TORNILLO DE REBORDE	2				
19	95812-06040	TORNILLO DE REBORDE	1				
20	95814-08055	TORNILLO	2				
21	95814-10060	TORNILLO	3				
22	95814-06050	TORNILLO	2				
23	90105-065A9	TORNILLO CON ARANDELA	1				
24	95814-06070	TORNILLO	1				
25	95814-06065	TORNILLO	2				
26	95814-06055	TORNILLO	2				
27	95814-06040	TORNILLO	1				

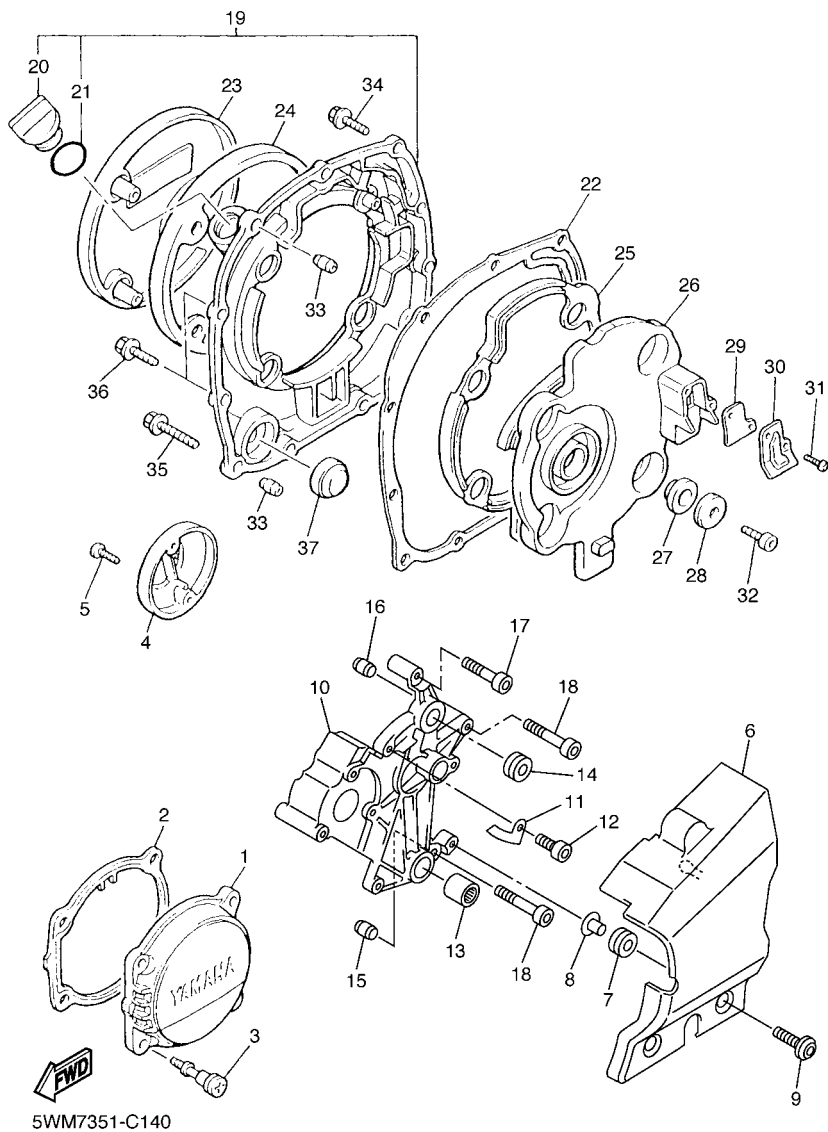
FIG. 13 CARTER



5UXB010-F130

REF. Nº	CODIGO Nº	DESCRIPCION	5MM				OBSERVACIONES
28	95814-06030	TORNILLO	1				
29	36Y-15383-01	PLACA CUBIERTA DE ENGRANAJE	1				
30	90151-06025	TORNILLO EMBUTIDO	3				
31	36Y-15412-00	CUBIERTA BOMBA DE ACEITE	1				
32	97002-05010	PERNO	3				
33	92902-05600	ARANDELA	3				
34	1TX-15365-00	ANILLO PROTECTOR	1				
35	5UX-11166-00	TUBO RESPIRADERO 1	1				
36	90468-080A0	PRESILLA	1				
37	90468-080A0	PRESILLA	1				
38	4H7-15189-00	TAPON	3				
39	93210-207A0	ANILLO O	3				
40	90465-10043	BRIDA	1				
41	90465-08057	BRIDA	2				
42	90465-08056	BRIDA	1				
43	91312-06010	TORNILLO	1				
44	92902-06600	ARANDELA	1				
45	5UX-15484-00	GRAMPA 2	1				
46	36Y-15336-02	AMORTIGUADOR MONTANTE MOTOR 3	2				
47	5UX-15317-00	SEPARADPR, MONTANTE DE MOTOR	1				
48	93317-42060	COJINETE	1				

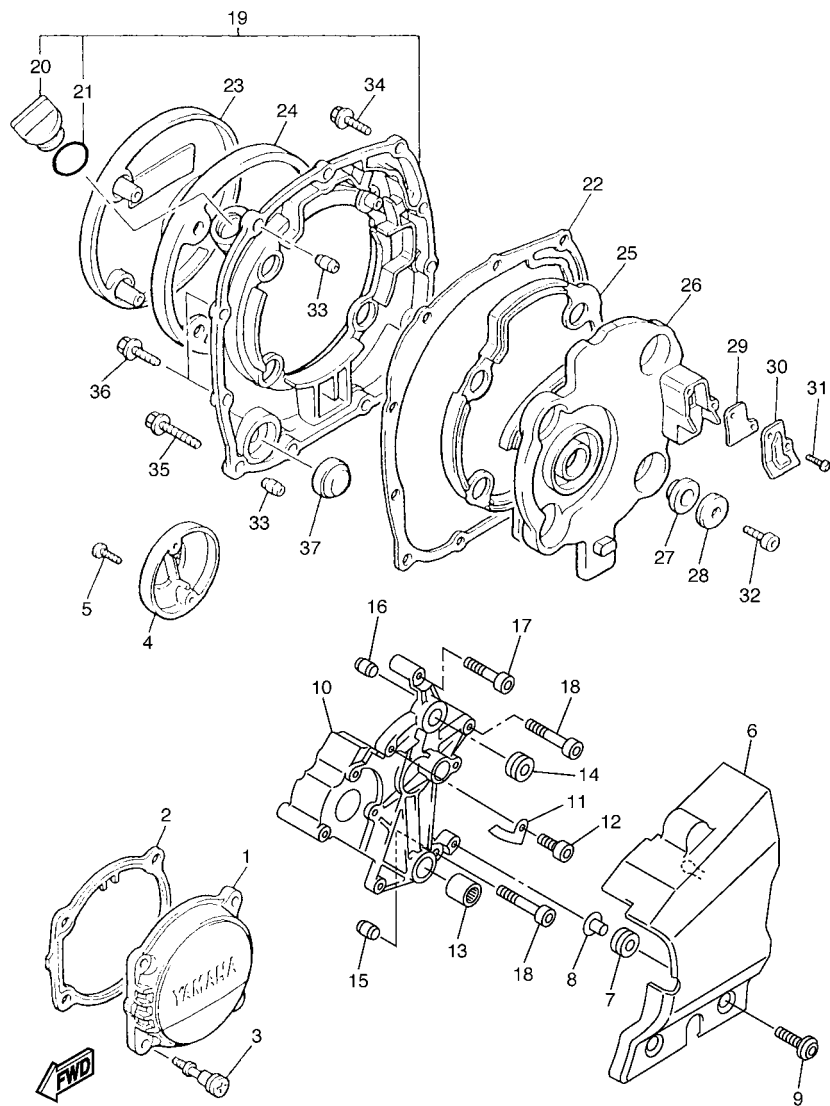




5WM7351-C140

FIG. 14 CUBIERTA DE CARTER 1

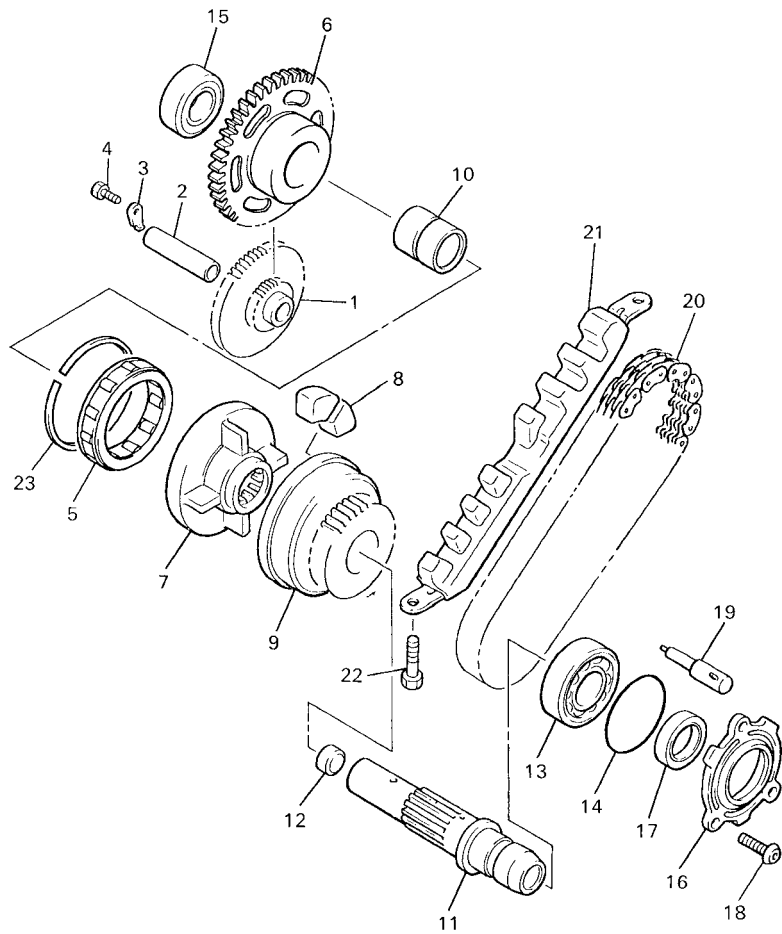
REF. Nº	CODIGO Nº	DESCRIPCION	5MM				OBSERVACIONES
1	5EA-15416-10	CUBIERTA DE BOMBA DE ACEITE	1				
2	4KG-15449-00	ANILLO DE GOMA	1				
3	5EA-15481-00	PERNO 1	4				
4	5EA-15426-10	CUBIERTA DE BOMBA DE ACEITE 2	1				
5	90154-05079	TORNILLO DE LIGAR	2				
6	5UX-15411-10	CUBIERTA DE CARTER 1	1				
7	90480-13018	TAPON	2				
8	90387-066Y6	ESPACIADOR	2				
9	90149-06302	TORNILLO DE REGLAJE	2				
10	5UX-15419-00	CUBIERTA DE SELECCIONADOR	1				
11	5UX-1541A-10	SOPORTE DE CUBIERTA CARTER1	1				
12	91312-06012	TORNILLO	1				
13	93317-21288	COJINETE	1				
14	90480-10007	TAPON	1				
15	99530-10116	PASADOR, DE ESPIGA	1				
16	99530-08016	PASADOR, DE ESPIGA	1				
17	91312-06040	TORNILLO	1				
18	91312-06055	TORNILLO	2				
19	5EA-W1543-00	CUBIERTA DE CARTER COMPLETA 2	1				
20	2H7-15363-00	TAPON DE ACEITE	1				
21	93210-27370	ANILLO O	1				
22	5WM-15461-02	JUNTA TAPA CARTER DERECHO 2	1				
23	36Y-15417-10	CUBIERTA DE TAPA	1				
24	36Y-15449-00	ANILLO DE GOMA	1				
25	1TX-15367-00	ANILLO PROTECTOR	1				
26	1TX-15346-00	RESPIRADERO 1	1				
27	4H7-15486-00	ANILLO PROTECTOR	4				



5WMM7351-C140

FIG. 14 CUBIERTA DE CARTER 1

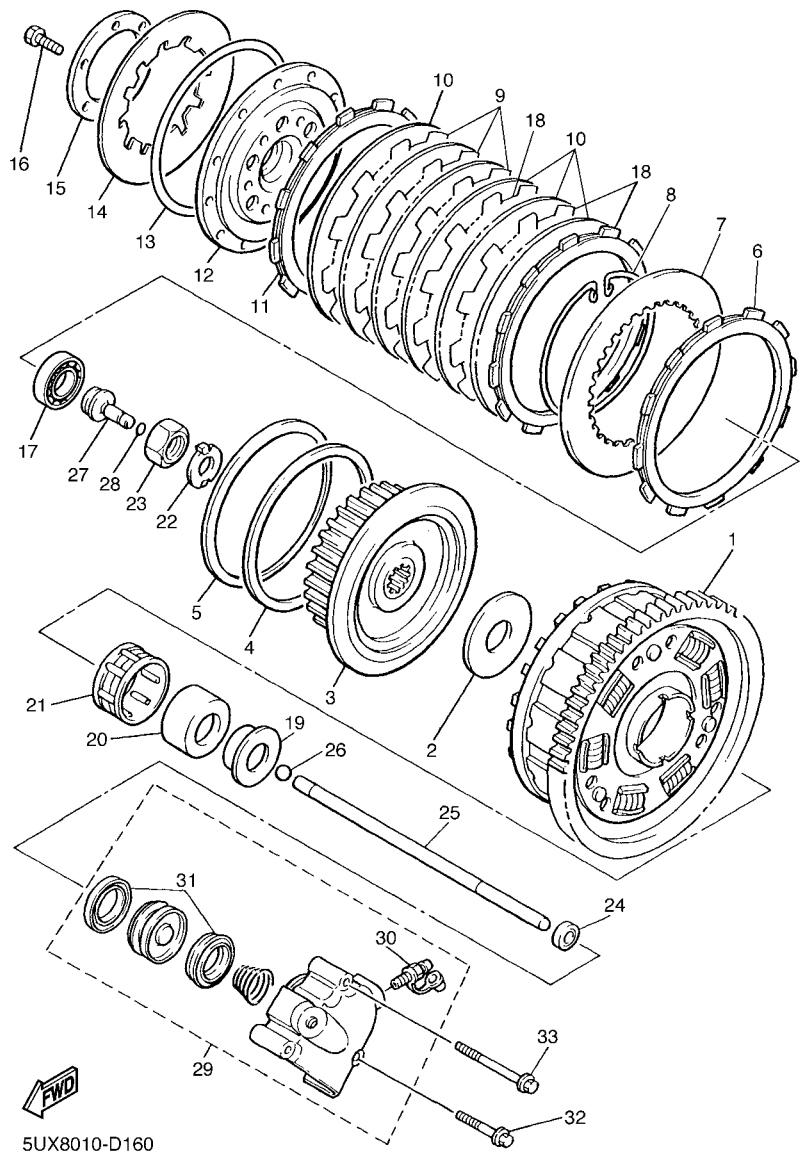
REF. Nº	CODIGO Nº	DESCRIPCION	5WMM				OBSERVACIONES
28	90209-06096	ARANDELA DE SEPARACION	4				
29	4CR-15374-00	EMPAQUE DE MANGUELA	1				
30	1TX-15333-00	CUBIERTA	1				
31	90157-05026	TORNILLO CABEZA CONICA PLANA	2				
32	97002-06012	PERNO	4				
33	99530-10114	PASADOR, DE ESPIGA	2				
34	95024-06020	PERNO, DE BRIDA	7				
35	95024-06035	PERNO, DE BRIDA	2				
36	95024-06025	PERNO, DE BRIDA	2				
37	2H7-15361-00	MEDIDOR DE NIVEL	1				



4PU351-7140

FIG. 15 ARRANQUE

REF. Nº	CODIGO Nº	DESCRIPCION	5MM				OBSERVACIONES
1	36Y-15512-01	ENGRENAJE NEUTRO (12/55T)	1				
2	36Y-15521-01	EJE 1	1				
3	2H7-15531-00	PLACA DE TOPE	1				
4	97022-06012	PERNO	1				
5	4KM-15580-00	ENSAMBLE EXT.EMBRAGUE ARRANQUE	1				
6	4KG-15517-00	ENGRENAJE POSICIÓN 2DA (45T)	1				
7	5UX-15524-00	RUEDA DE ARRANQUE	1				
8	4H7-16155-01	AMORTIGUADOR 1	4				
9	5UX-15519-00	CORONA DE ARRANQUE 2	1				
10	90387-201L2	ESPACIADOR	1				
11	3CV-15522-00	EJE 2	1				
12	90331-15039	TAPON	1				
13	93306-20545	COJINETE	1				
14	93210-47440	ANILLO O	1				
15	93306-00401	COJINETE	1				
16	36Y-15163-00	CAJA DE COJINETE 1	1				
17	93102-25253	SELLO ACEITE	1				
18	90149-06081	TORNILLO DE REGLAJE	3				
19	36Y-13454-00	BOQUILLA	1				
20	12R-11456-01	CADENA PRIMARIA	1				
21	5UX-11474-00	GUÍA SUPERIOR	1				
22	97022-06016	PERNO	2				
23	99009-62500	PRESILLA REDONDA	1				



5UX8010-D160

FIG. 16 EMBRAGUE

REF. Nº	CODIGO Nº	DESCRIPCION	5MM				OBSERVACIONES
1	5EA-16150-00	CAMPANA DE EMBRAGUE	1				
2	5WM-16154-00	ARANDELA, DE EMPUJE 1	1				
3	5WM-16371-00	CUBO, DE EMBRAGUE	1				
4	36Y-16384-00	PLACA DE ASIENTO	1				
5	36Y-16383-00	RESORTE DE COPA DE EMBRAGUE	1				
6	36Y-16331-00	DISCO, DE FRICCION	1				
7	2H7-16325-00	DISCO, DE EMBRAGUE	1				
8	2H7-16385-00	RESORTE DE COPA DE EMBRAGUE	1				
9	341-16321-13	PLACA DE FRICCION	3				
10	2H7-16325-00	DISCO, DE EMBRAGUE	6				
11	36Y-16331-00	DISCO, DE FRICCION	1				
12	36Y-16351-00	PLATO DE PRESION	1				
13	36Y-16335-00	CAJA DE RESORTE	1				
14	5JW-16334-00	RESORTE DE EMBRAGUE 2	1				
15	1TX-16352-00	PLACA DE PRESION 2	1				
16	97022-06016	PERNO	6				
17	93306-00304	COJINETE	1				
18	5JW-16321-00	PLACA DE FRICCION	3				
19	90387-28007	ESPACIADOR	1				
20	36Y-16181-00	SEPARADOR	1				
21	93310-350M3	COJINETE DE RODILLOS	1				
22	90215-25218	ARANDELA DE CIERRE	1				
23	90170-20323	TUERCA	1				
24	93109-08061	SELLO ACEITE	1				
25	5UX-16357-00	VARILLA DE EMPUJE 2	1				
26	93511-32017	ESFERA	1				
27	4KG-16356-00	VARILLA DE EMPUJE 1	1				

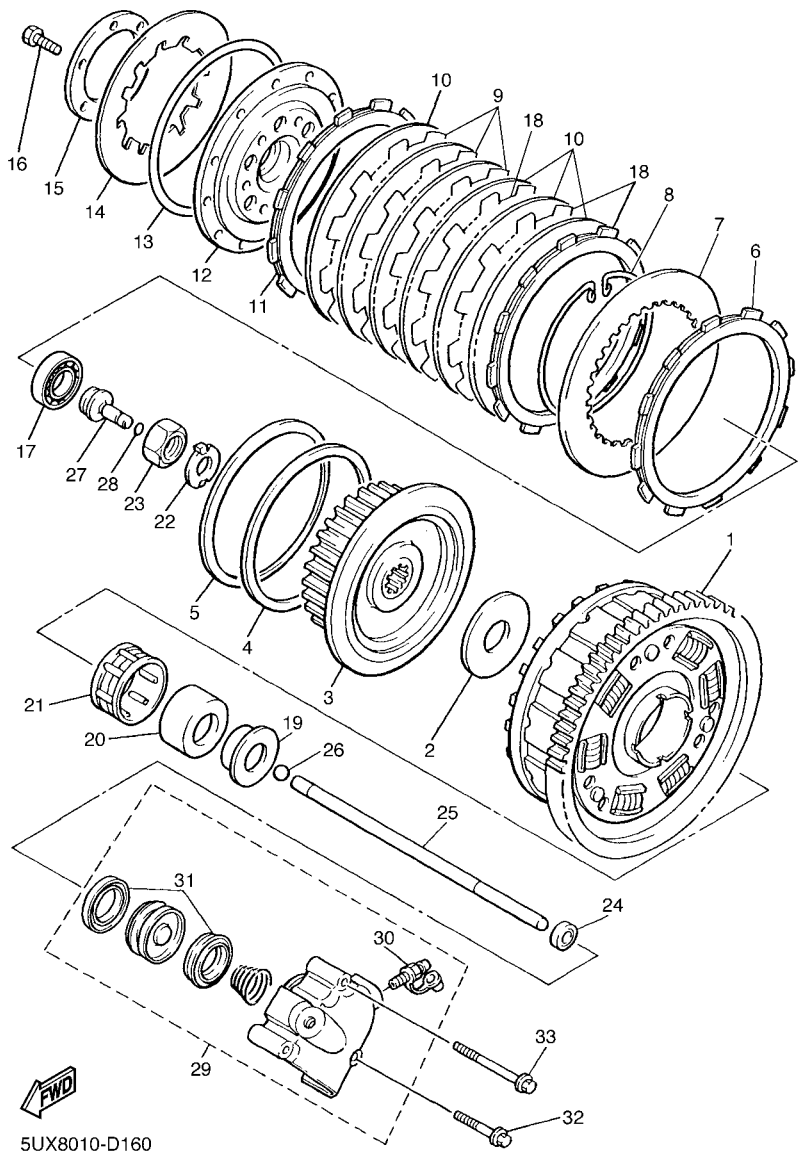
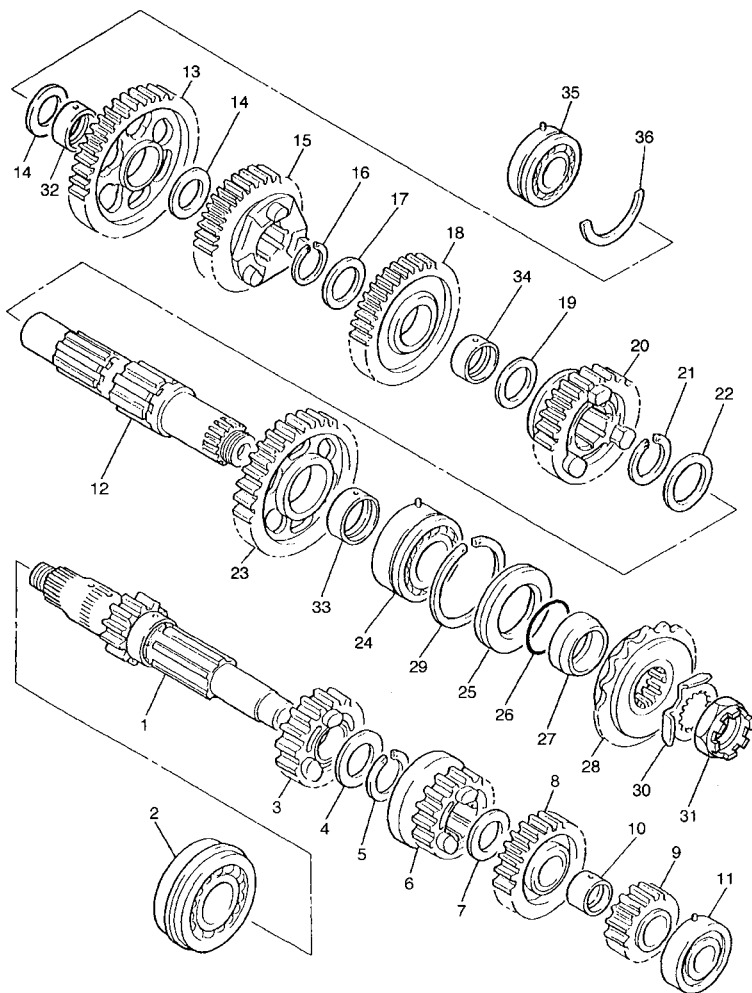


FIG. 16 EMBRAGUE

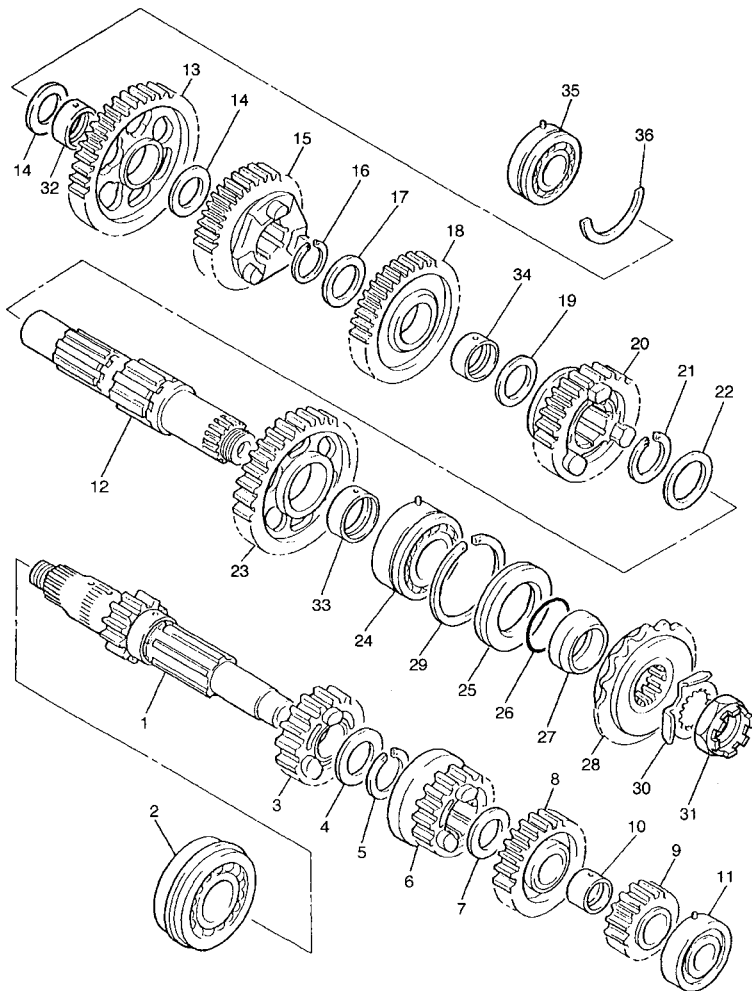
REF. N°	CODIGO N°	DESCRIPCION	5MM				OBSERVACIONES
28	93210-06422	ANILLO O	1				
29	5EA-16381-00	CONJ. PALANCA DE EMPUJE	1				
30	36Y-W0048-00	.CJTO TORNILLO DE PURGA	1				
31	26H-W0098-00	.SELLO JUEGO DE PALANCA EMPUJE	1				
32	95024-06040	PERNO, DE BRIDA	1				
33	90105-066A0	TORNILLO	2				
-----							
-----							
-----							
-----							
-----							
-----							
-----							

FIG. 17 TRANSMISION



5UX3010-B170

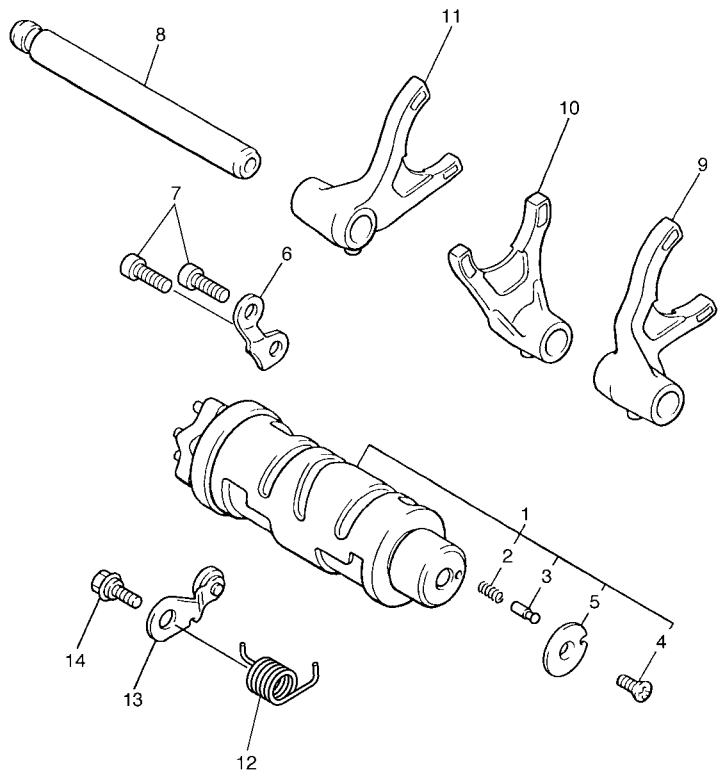
REF. Nº	CODIGO Nº	DESCRIPCION	5MM				OBSERVACIONES
1	4KG-W1741-00	EJE PRINCIPAL COMPLETO (14T)	1				
2	93306-00008	COJINETE	1				
3	5UX-17141-00	ENGRANAJE PINON DE 4TA (24T)	1				
4	90209-25196	ARANDELA DE SEPARACION	1				
5	93440-28062	SEGURO	1				
6	1TX-17131-00	ENGRANAJE PINON DE 3RA (21T)	1				
7	90201-226H9	ARANDELA PLANA	1				
8	5UX-17151-00	ENGRANAJE PINON DE 5TA (26T)	1				
9	3CV-17121-00	ENGRANAJE DE PINON DE 2DA(18T)	1				
10	90387-220R2	ESPACIADOR	1				
11	93306-30434	COJINETE	1				
12	5UX-17421-00	EJE SECUNDARIO	1				
13	1TX-17211-00	ENGRANAJE RUEDA DE 1RA (40T)	1				
14	90201-257H0	ARANDELA PLANA	2				
15	5EA-17241-00	ENGRANAJE DE RUEDA 4TA(31T)	1				
16	93440-30077	SEGURO	1				
17	90209-27192	ARANDELA DE SEPARACION	1				
18	1TX-17231-00	ENGRANAJE RUEDA DE 3RA (33T)	1				
19	90201-307H1	ARANDELA PLANA	1				
20	1TX-17251-00	ENGRANAJE RUEDA DE 5TA (29T)	1				
21	93440-34025	SEGURO	1				
22	90209-32231	ARANDELA DE SEPARACION	1				
23	3CV-17221-00	ENGRANAJE RUEDA DE 2DA (36T)	1				
24	93305-20605	COJINETE	1				
25	93102-40330	SELLO ACEITE	1				
26	93210-30660	ANILLO O	1				
27	90387-30009	ESPACIADOR	1				



**FWD**  
5UX3010-B170

**FIG. 17 TRANSMISION**

REF. Nº	CODIGO Nº	DESCRIPCION	5MM				OBSERVACIONES
28	5UX-17460-00	RUEDA DENTADA, TRACC (17T)	1				
29	93440-62032	SEGURO	1				
30	90215-30233	ARANDELA DE CIERRE	1				
31	5UX-17668-10	TUERCA	1				
32	90387-250R3	ESPACIADOR	1				
33	90387-350R5	ESPACIADOR	1				
34	90387-300R4	ESPACIADOR	1				
35	93306-20561	COJINETE	1				
36	93440-52118	SEGURO	1				

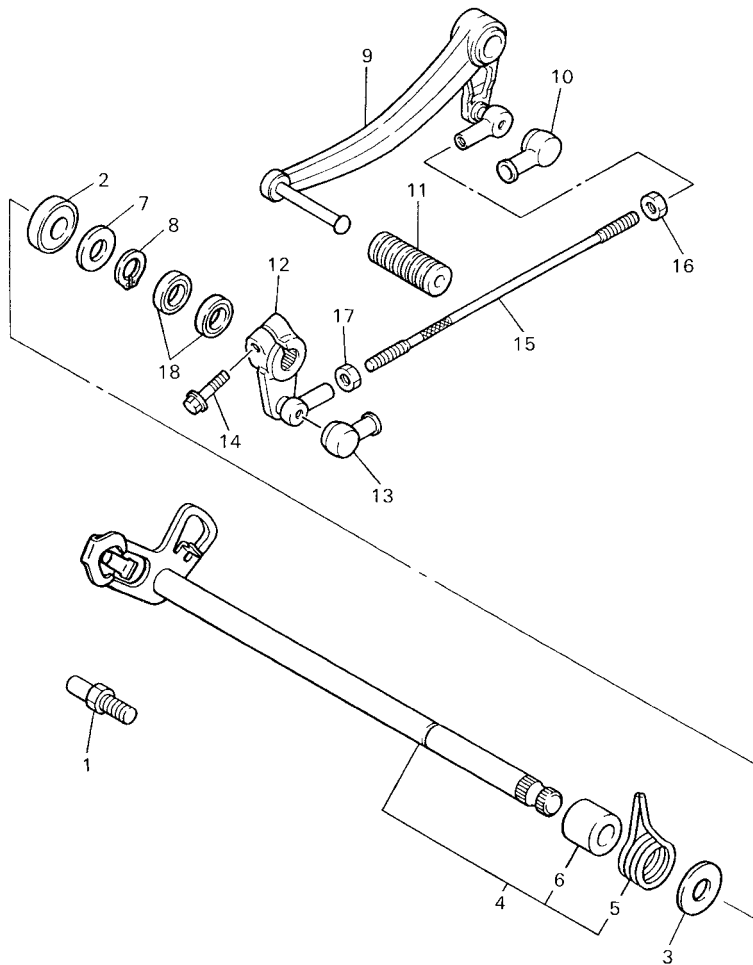


5WM7351-C180

FIG. 18 LEVA DE CAMBIO & HORQUILLA

REF. Nº	CODIGO Nº	DESCRIPCION	5WM				OBSERVACIONES
1	5UX-18540-00	LEVA DEL CAMBIO COMPLETA	1				
2	90501-06022	.RESORTE DE COMPRESION	1				
3	4UN-18542-00	.PUNTO MUERTO	1				
4	90149-05021	.TORNILLO DE REGLAJE	1				
5	4UN-18566-00	.PLACA LATERAL 2	1				
6	5WM-18562-00	PLACA DE TOPE 2	1				
7	90110-06168	TORNILLO ALLEN	2				
8	4BR-18531-00	BARRA GUIA HORQ. CAMBIO 1	1				
9	3XW-18511-00	HORQUILLA DEL CAMBIO 1	1				
10	4KG-18512-00	HORQUILLA DEL CAMBIO 2	1				
11	3XW-18513-00	HORQUILLA DEL CAMBIO 3	1				
12	90508-232B0	RESORTE DE TORSION	1				
13	5RT-18140-00	PALANCA DE TOPE COMPLETA	1				
14	90109-06189	PERNO	1				





4KG010-4180

FIG. 19 EJE DE CAMBIO & PEDAL

REF. N°	CODIGO N°	DESCRIPCION	5MM				OBSERVACIONES
1	4G0-18127-00	PASADOR DE PALANCA	1				
2	93102-12106	SELLO ACEITE (SD 12-22-5 HS)	1				
3	90201-12037	ARANDELA PLANA	1				
4	5UX-18101-00	EJE SELECTOR COMPLETO	1				
5	90508-32682	.RESORTE DE TORSION	1				
6	90387-114K8	.ESPACIADOR	1				
7	90201-12575	ARANDELA PLANA	1				
8	99001-10600	PRESILLA REDONDA	1				
9	4KG-18111-00	PEDAL DEL CAMBIO	1				
10	2H9-18154-00	CUBIERTA GUARDAPOLVO	1				
11	5EB-18113-00	FUNDA DEL PEDAL DEL CAMBIO	1				
12	2GH-18112-01	BRAZO DEL CAMBIO	1				
13	2H9-18154-00	CUBIERTA GUARDAPOLVO	1				
14	95824-06020	TORNILLO	1				
15	2GV-18115-00	VARILLA DEL CAMBIO	1				
16	90170-06228	TUERCA	1				
17	95304-06700	TUERCA	1				
18	93109-12075	SELLO ACEITE	2				

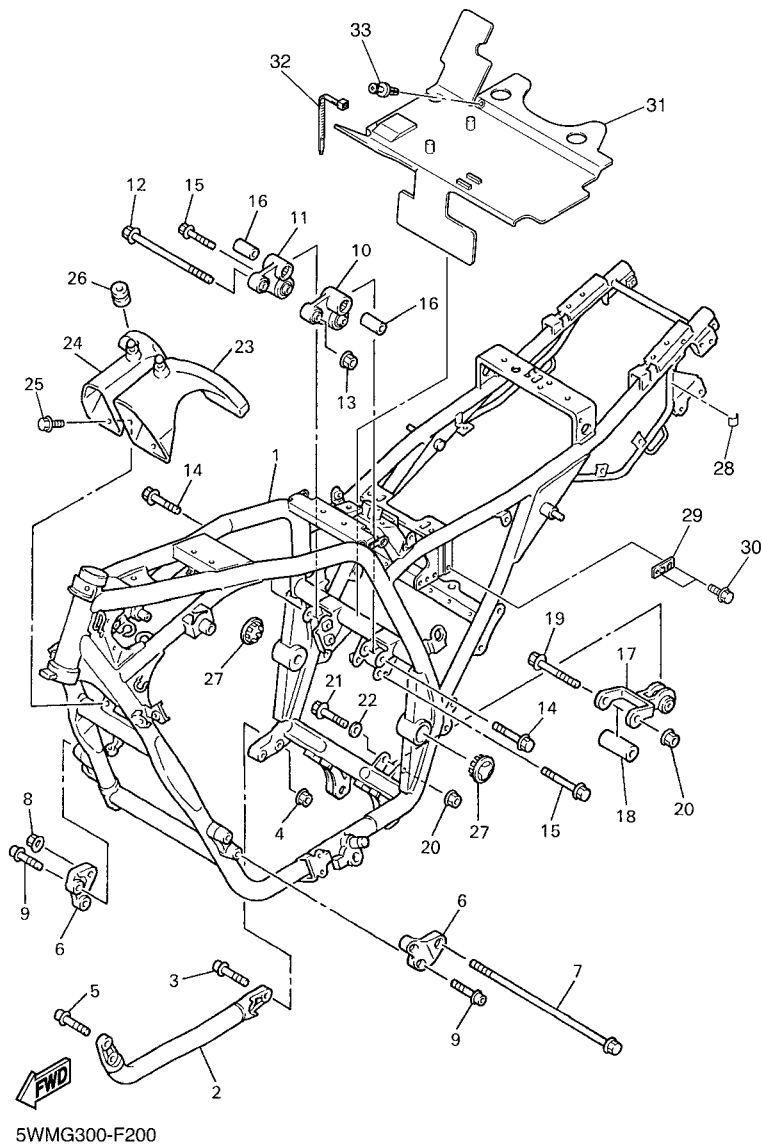


FIG. 20 CUADRO

REF. Nº	CODIGO Nº	DESCRIPCION	5MM				OBSERVACIONES
1	5UX-21110-00-33	ARMAZON COMPLETO	1				YB
2	4KG-21150-00-33	CONJ. TUBO INFERIOR 2	1				YB
3	95817-08055	TORNILLO	2				
4	95607-08200	TUERCA DE AUTO-CIERRE	2				
5	95817-08025	TORNILLO	2				
6	4KG-21315-02	SOPORTE DE MOTOR 2	2				
7	90105-10313	TORNILLO	1				
8	90179-10658	TUERCA	1				
9	90110-08199	TORNILLO ALLEN	4				
10	4KG-2140X-00	SOPORTE COMPL. 1	1				
11	4KG-2140Y-00	SOPORTE COMPL. 2	1				
12	90105-10300	TORNILLO	1				
13	90179-10658	TUERCA	1				
14	90105-10402	TORNILLO	2				
15	90105-12425	TORNILLO	2				
16	90387-1003V	ESPACIADOR	2				
17	5UX-21400-00	SOPORTE DE MOTOR COMPLETO	1				
18	90387-1003W	ESPACIADOR	1				
19	90105-10609	TORNILLO	1				
20	90179-10247	TUERCA	2				
21	90105-10323	TORNILLO	1				
22	92907-10200	ARANDELA	1				
23	5EA-2838N-00	CONDUCTO 1	1				
24	5EA-2838R-00	CONDUCTO 2	1				
25	90119-06054	TORNILLO CON ARANDELA	2				
26	90480-13567	TAPON	2				
27	4BH-2219X-00	CUBIERTA	2				

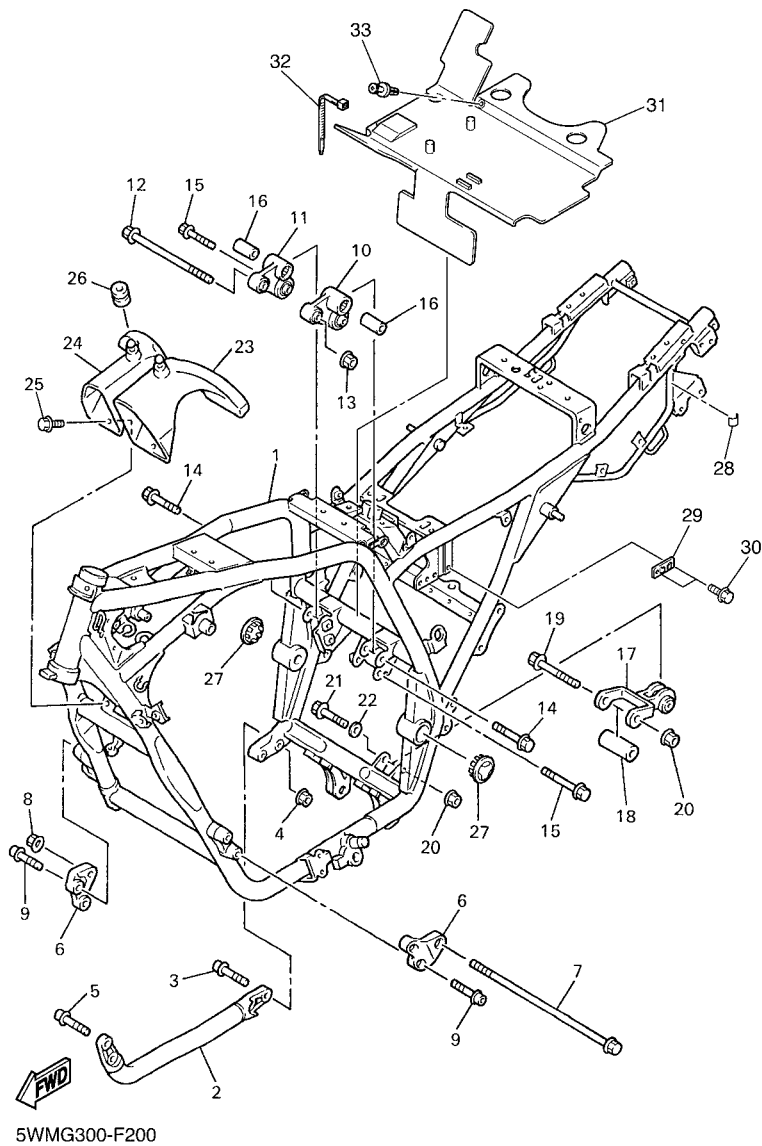
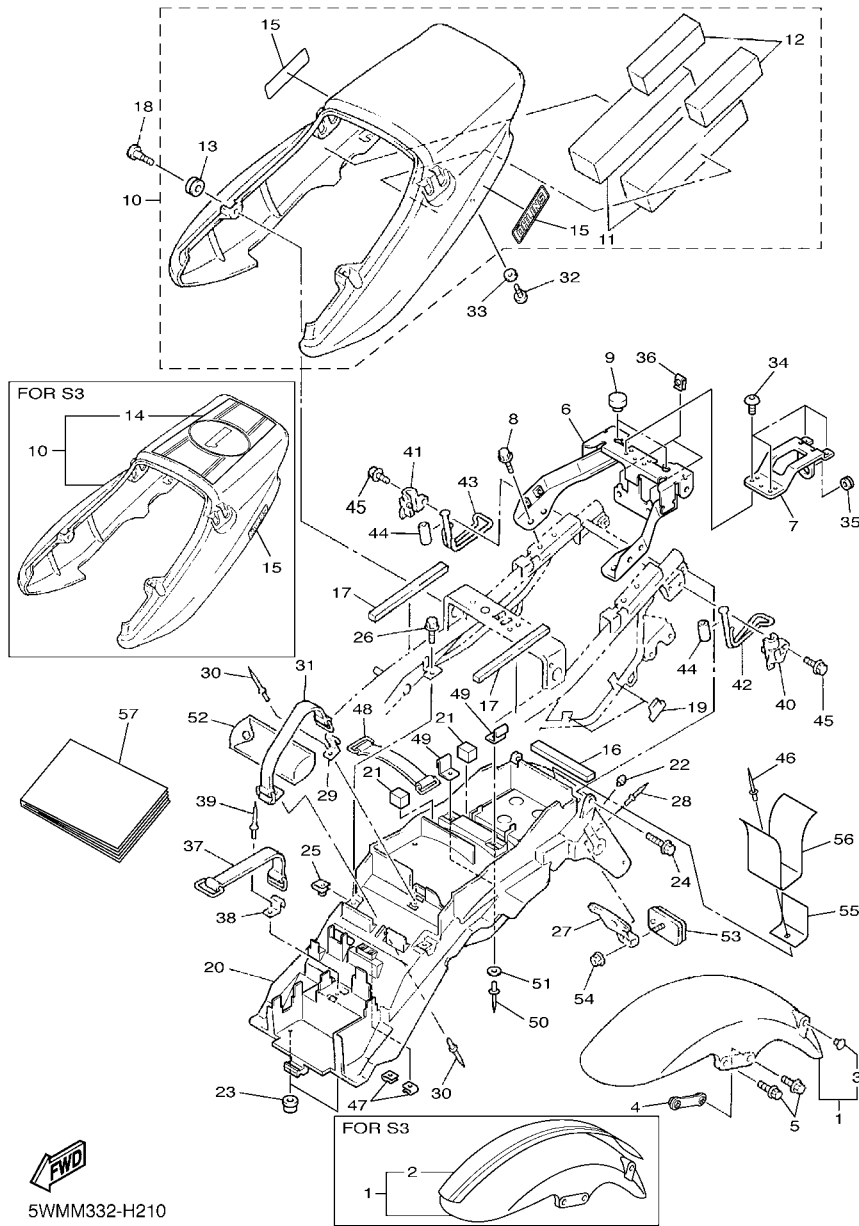


FIG. 20 CUADRO

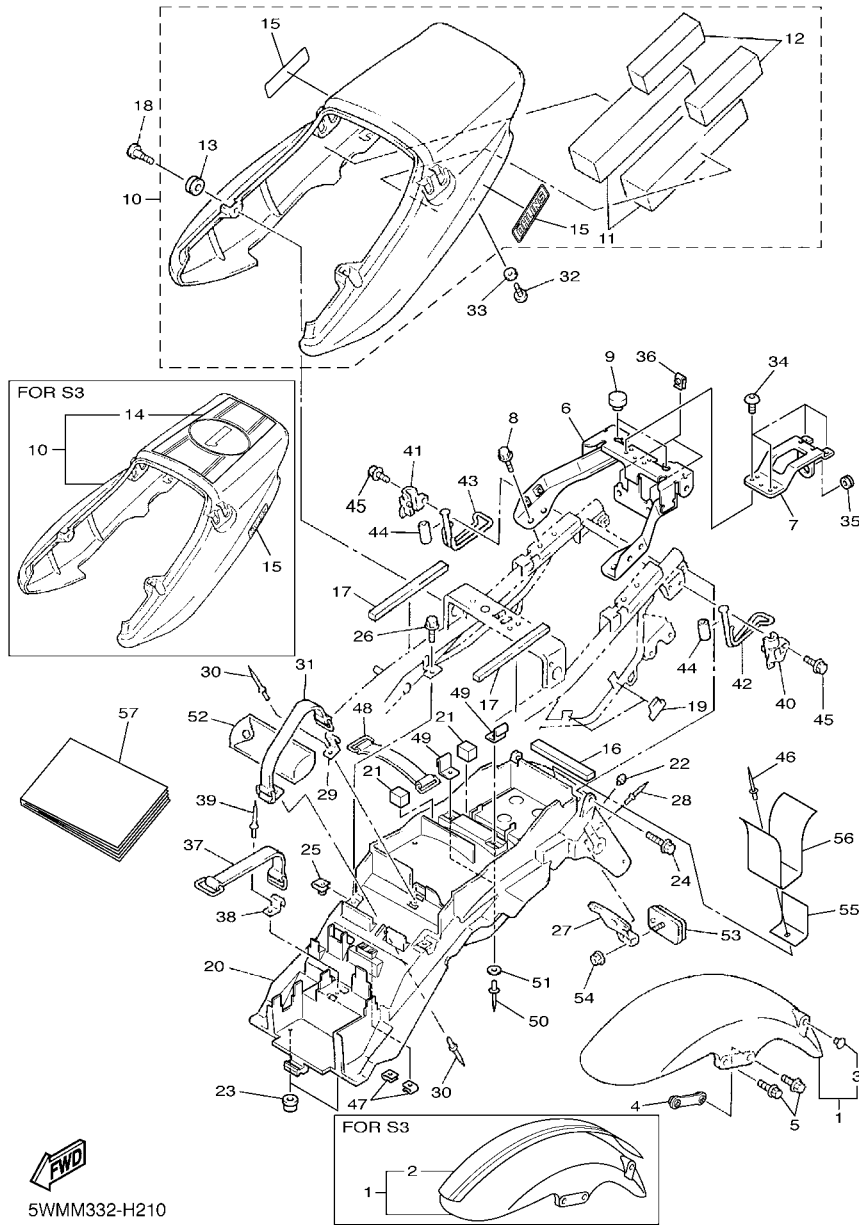
REF. Nº	CODIGO Nº	DESCRIPCION	5WMM			OBSERVACIONES
28	1UF-15379-00	SELLO	1			
29	JT1-83614-00	SOPORTE	1			
30	91317-06012	PERNO	2			
31	5UX-21735-00	SELLO 2	1			
32	90464-32060	BRIDA	1			
33	90269-06002	REMACHE	1			
-----						
-----						
-----						
-----						
-----						
-----						



5WMM332-H210

FIG. 21 GUARDABARRO

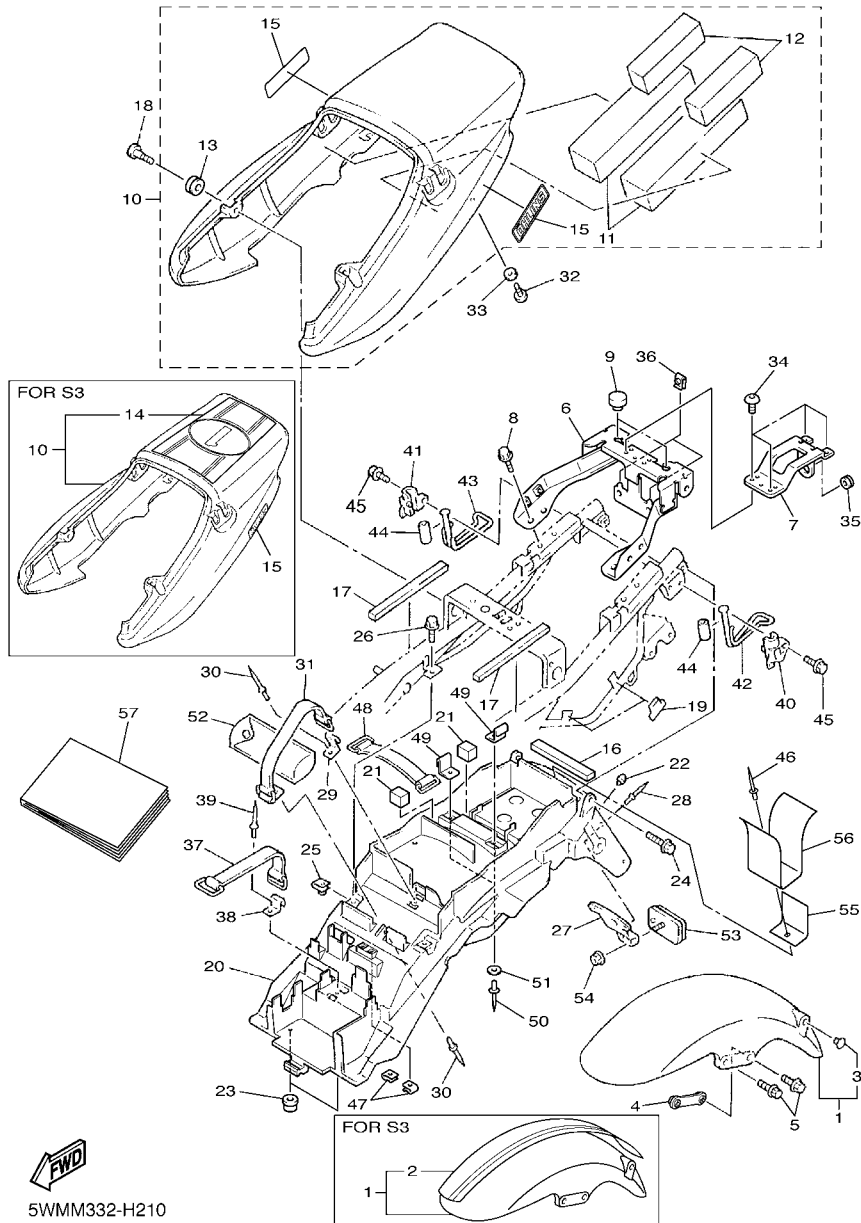
REF. Nº	CODIGO Nº	DESCRIPCION	5WMM		OBSERVACIONES
1	4KG-Y2151-01-PC	GUARDABARRO DELANTERO COMPL.	1		UR PARA SMX
	4KG-Y2151-51-PA	GUARDABARRO DELANTERO COMPL.	1		UR PARA S3
2	5WM-21569-40	.GRAFICO 1	1		PARA S3
3	90338-12192	.TAPON	1		
4	5UX-21512-00	SOPORTE DE GUARDABARRO	2		
5	95024-06025	PÉRNO, DE BRIDA	4		
6	5UX-2117E-00	SOPORTE DE LANTERNA TRAZERA	1		
7	5UX-2117A-00	SOPORTE	1		
8	95817-08012	TORNILLO	4		
9	22W-24741-00	COJIN DE ASIENTO	2		
10	5EA-Y2165-0M-P7	CUBIERTA, DE GUARDABARRO TRAS.	1		UR PARA SMX
	5EA-Y2165-0R-P6	CUBIERTA, DE GUARDABARRO TRAS.	1		UR PARA S3
11	5EA-21779-10	.AMORTIGUADOR DE UBICACION 2	2		
12	4KG-21778-00	.AMORTIGUADOR DE MONTAJE	2		
13	90480-13398	.TAPON	2		
14	5WM-2165C-A0	.GRAFICO 1	1		PARA S3
15	4HD-2218A-00	.EMBLEMA, BRAZO TRASERO	2		
16	3YF-2414J-10	EQUILIBRIO, CUBIERTA	1		
17	4HM-2139X-00	AMORTIGUADOR	2		
18	90150-06036	TORNILLO CABEZA REDONDA	2		
19	2N4-21717-00	AMORTIGUADOR	3		
20	5UX-21611-00	GUARDABARRO TRASERO	1		
21	5UX-21649-00	AMORTIGUADOR	2		
22	4G0-21639-00	AMORTIGUADOR 2	1		
23	90480-13369	TAPON	2		
24	90109-06086	PÉRNO	2		
25	90183-06053	TUERCA DE RESORTE	2		



5WMM332-H210

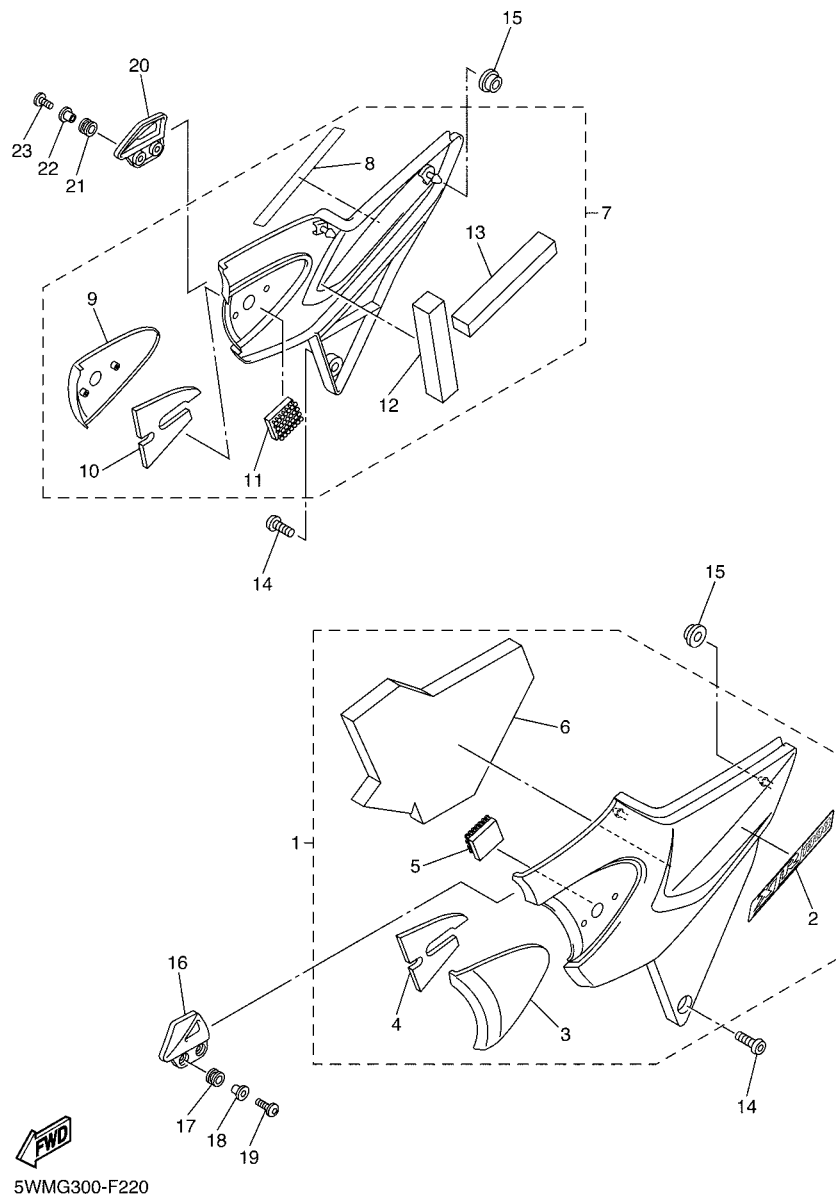
FIG. 21 GUARDABARRO

REF. Nº	CODIGO Nº	DESCRIPCION	5WMM				OBSERVACIONES
26	95807-06016	TORNILLO	2				
27	5EA-85132-00	SOPORTE DE REFLECTOR 1	1				
28	90267-40076	REMACHE CIEGO	2				
29	4HM-2162A-00	GANCHO	1				
30	90267-40076	REMACHE CIEGO	2				
31	4HM-82131-00	TIRANTE DE BATERIA	1				
32	90110-05201	TORNILLO ALLEN	2				
33	90202-06113	ARANDELA DE PLANA	2				
34	90110-05201	TORNILLO ALLEN	4				
35	90480-13003	TAPON	1				
36	90183-050A8	TUERCA DE RESORTE	2				
37	561-24173-00	BANDA ACCESORIA DE DEPOSITO 1	1				
38	4HM-2162A-00	GANCHO	1				
39	90267-40076	REMACHE CIEGO	1				
40	4KG-21331-10	CUBIERTA COMPL 1.GUIA DE AIR	1				
41	4KG-21332-10	CUBIERTA COMPL 2.GUIA DE AIR	1				
42	5EA-21654-00	CABLE	1				
43	5EA-21664-00	CUBIERTA DE CERRADURA	1				
44	4KG-21639-00	AMORTIGUADOR 2	2				
45	95807-06016	TORNILLO	2				
46	90269-07076	REMACHE	1				
47	90183-04039	TUERCA DE RESORTE	2				
48	120-82131-00	TIRANTE DE BATERIA	1				
49	36F-28379-00	GANCHO	2				
50	90267-40076	REMACHE CIEGO	2				
51	90201-043H7	ARANDELA PLANA	2				
52	5UX-28100-00	JUEGO DE HERRAMIENTAS	1				



**FIG. 21 GUARDABARRO**

REF. Nº	CODIGO Nº	DESCRIPCION	5WMM				OBSERVACIONES
53	4KM-85130-00	REFLECTOR TRASERO COMPLETO	1				
54	95707-05500	TUERCA DE BRIDA	1				
55	5UX-21652-00	PROTECTOR	1				
56	5UX-82589-00	PROTECTOR DE ARNES DE CABLE	1				
57	5WM-28199-S6	MANUAL DEL PROPIETARIO	1				
-----							
-----							
-----							
-----							
-----							
-----							
-----							
-----							
-----							
-----							

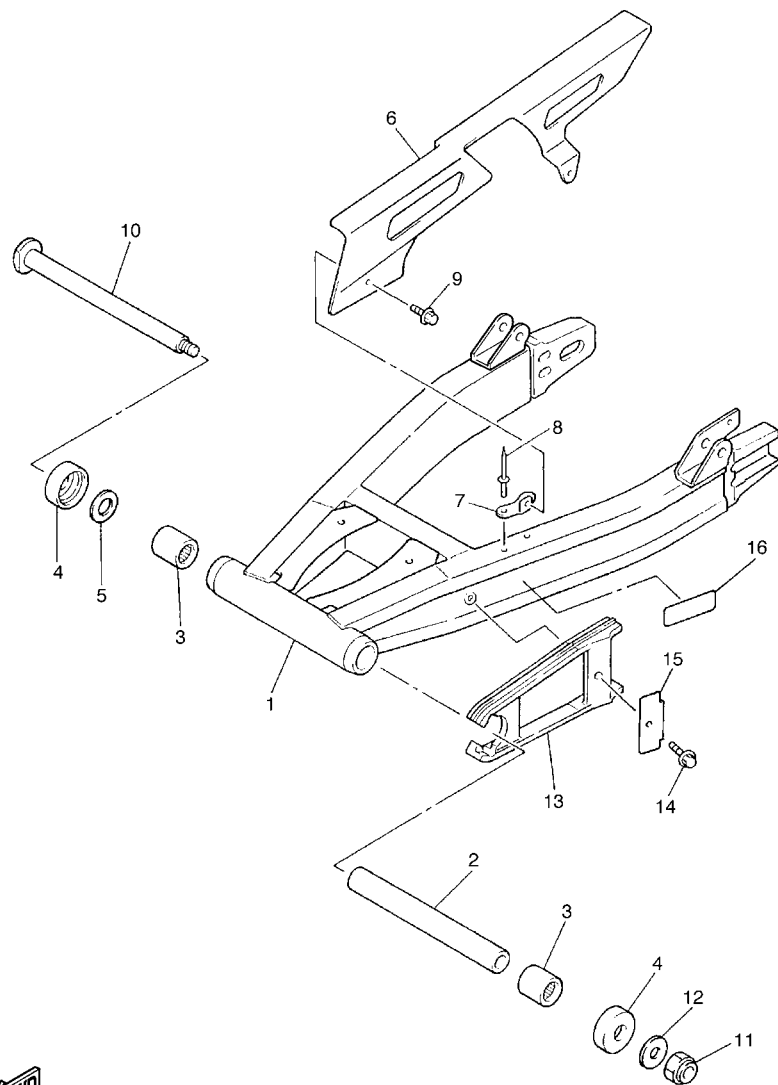


**FIG. 22 CUBIERTA LATERAL**

REF. Nº	CODIGO Nº	DESCRIPCION	5WMM				OBSERVACIONES
1	5UX-Y2171-00-2X	CUBIERTA, LATERAL 1	1				UR PARA SMX
	5UX-Y2171-00-1X	CUBIERTA, LATERAL 1	1				UR MBL2 PARA S3
2	5UX-2173B-00	.EMBLEMA 3D	1				
3	5UX-2172A-00	.PANEL 1	1				
4	5UX-21732-00	.SELLO 1	1				
5	5UX-2176M-00	.GANCHO	1				
6	5UX-2174X-00	.AMORTIGUADOR	1				
7	5UX-Y2172-30-2X	CUBIERTA, LATERAL 2	1				UR PARA SMX
	5UX-Y2172-30-1X	CUBIERTA, LATERAL 2	1				UR MBL2 PARA S3
8	5UX-2174B-00	.EMBLEMA 3D	1				
9	5UX-2172F-00	.PANEL 2	1				
10	5UX-2173N-00	.SELLO 4	1				
11	5UX-2176M-00	.GANCHO	1				
12	5EA-21717-00	.AMORTIGUADOR	1				
13	5EA-2174Y-00	.AMORTIGUADOR	1				
14	90149-06298	TORNILLO DE REGLAJE	2				
15	90480-01558	TAPON	4				
16	5UX-2163A-00	CUBIERTA TRAS GUARDABARRO 1	1				
17	90480-11008	TAPON	2				
18	90387-05003	ESPACIADOR	2				
19	90111-05021	TORNILLO	2				
20	5UX-2163E-00	CUBIERTA TRAS GUARDABARRO 2	1				
21	90480-11008	TAPON	2				
22	90387-05003	ESPACIADOR	2				
23	90111-05021	TORNILLO	2				



5UXB010-F230

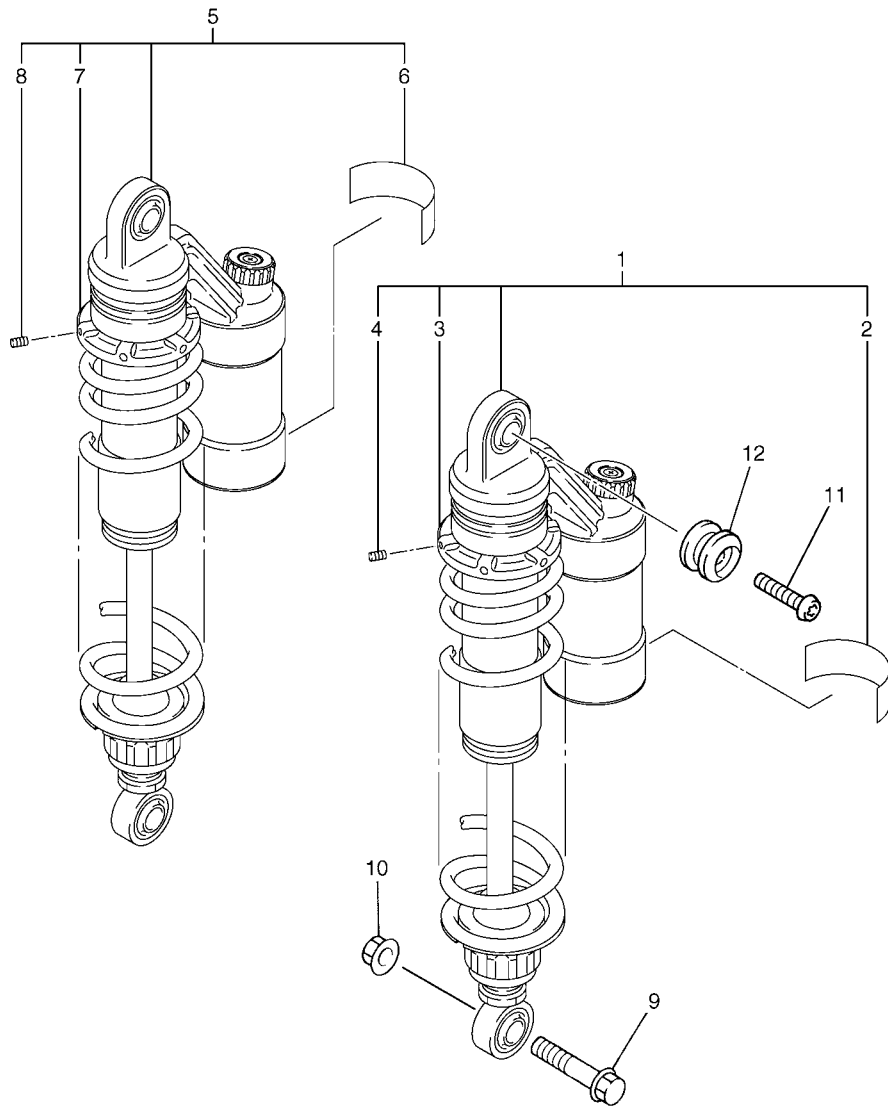


**FIG. 23 BRAZO TRASERO & SUSPENSIÓN**

REF. Nº	CODIGO Nº	DESCRIPCION	5MM				OBSERVACIONES
1	5UX-22110-00	BRAZO TRASERO COMPLETO	1				
2	3FV-22184-00	BUJE	1				
3	93315-42523	COJINETE DE RODILLOS	2				
4	3FV-22128-00	TAPA DE EMPIJE 1	2				
5	90201-203F0	ARANDELA PLANA (T=0.5)	1				UN
6	4KG-22311-00	CABRECADENA	1				
7	4KG-22321-00	SOPORTE DE CAJA DE CADENA 1	1				
8	90267-40090	REMACHE CIEGO	2				
9	95024-06010	PERNO, DE BRIDA	2				
10	3GM-22141-01	EJE DEL BARCULANTE	1				
11	90185-18104	TUERCA AUTOBLOCANTE	1				
12	90201-186M4	ARANDELA PLANA	1				
13	4KG-22151-00	SELLO DE GUARDA	1				
14	95807-06025	TORNILLO	1				
15	5EA-22149-00	ARANDELA	1				
16	5JW-21668-00	ETIQUETA DE FRANJA	1				



FIG. 24 SUSPENSION TRASERO



5UXB010-F240

REF. N°	CODIGO N°	DESCRIPCION	5MM			OBSERVACIONES
1	5UX-22210-21	AMORTIGUADOR TRASERO COMPLETO	1			
2	5UX-22259-40	.ETIQUETA DE ADVERTENCIA	1			
3	5UX-22224-00	.GUIA DE RESORTE 2	1			
4	5UX-22969-00	.TORNILLO, 1	1			
5	5UX-22220-21	AMORTIGUADOR TRASERO COMPLETO	1			
6	5UX-22259-40	.ETIQUETA DE ADVERTENCIA	1			
7	5UX-22224-00	.GUIA DE RESORTE 2	1			
8	5UX-22969-00	.TORNILLO, 1	1			
9	95024-10045	PERNO, DE BRIDA	2			
10	95607-10200	TUERCA DE AUTO-CIERRE	2			
11	5EA-22277-00	PERNO	2			
12	5EA-2216F-00	GANCHO	2			



5UXB010-F250

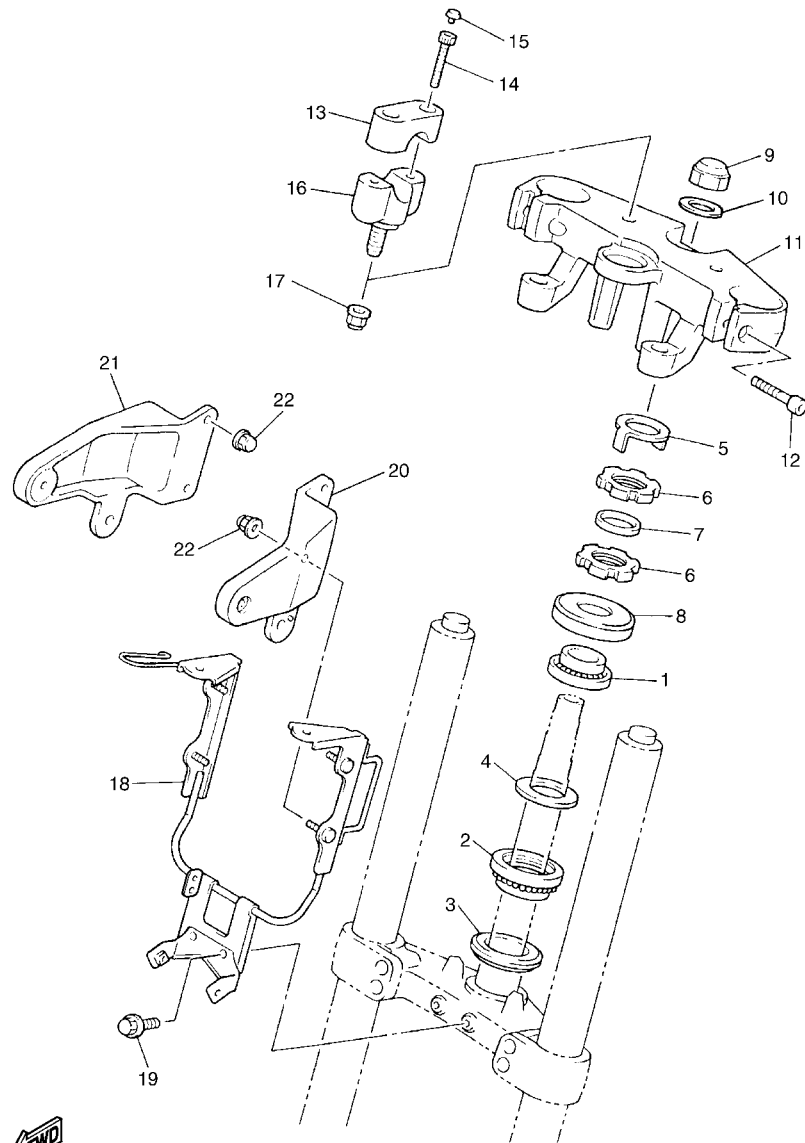
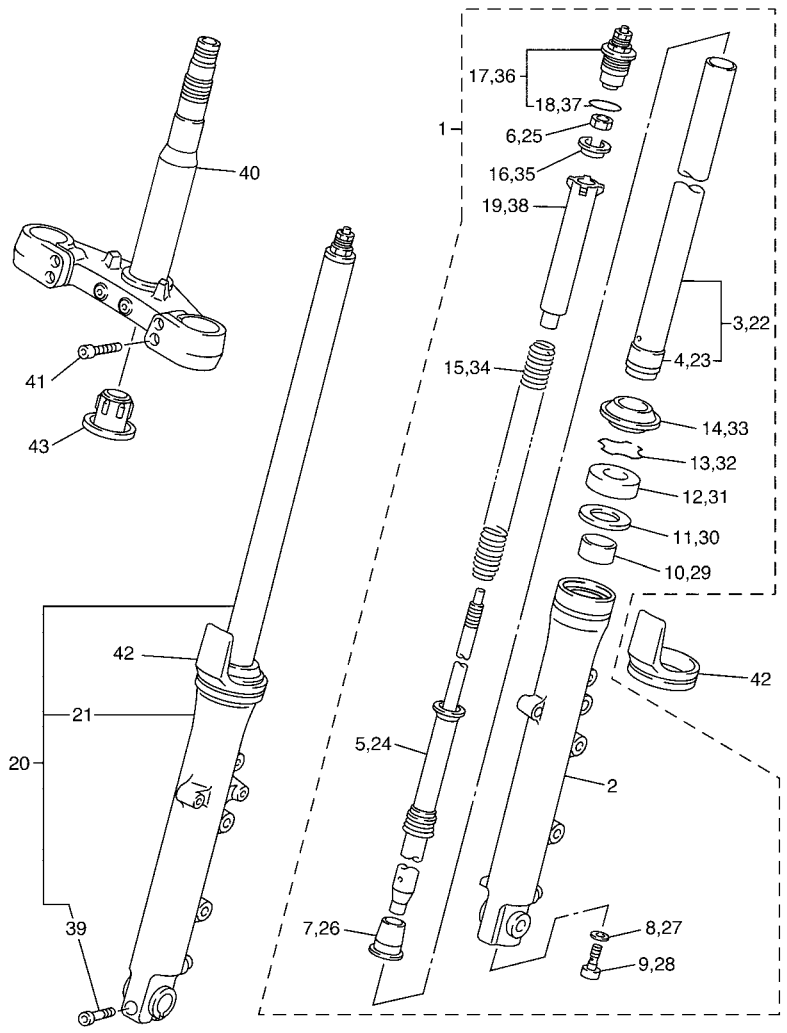


FIG. 25 DIRECCION

REF. Nº	CODIGO Nº	DESCRIPCION	5WMM				OBSERVACIONES
1	93399-99931	COJINETE	1				
2	93399-99932	COJINETE	1				
3	3FV-23462-00	SELLO PARA POLVO	1				
4	90202-24190	ARANDELA DE PLANA	1				
5	26H-23418-01	ARANDELA ESPECIAL	1				
6	90179-25033	TUERCA	2				
7	90202-26142	ARANDELA DE PLANA	1				
8	1W1-23416-00	CUBIERTA DE BASE DE BOLA 2	1				
9	90176-22081	TUERCA CORONA	1				
10	90201-220T0	ARANDELA PLANA	1				
11	5UX-23435-00	PLATINA SUPERIOR	1				
12	91314-08030	TORNILLO ALLEN	2				
13	4H7-23441-01-38	SOPORTE DE MANUBRIO	2				CLP
14	91314-08030	TORNILLO ALLEN	4				
15	90338-08163	TAPON	4				
16	5H0-23442-01-38	SOPORTE DE MANUBRIO INFERIOR	2				CLP
17	95607-10200	TUERCA DE AUTO-CIERRE	2				
18	5UX-23174-00	SOPORTE DEL FARO DELANTERO	1				
19	95027-06020	PERNO, DE BRIDA	2				
20	5EA-23121-00	CUBIERTA SUPERIOR 1	1				
21	5EA-23131-00	CUBIERTA SUPERIOR 2	1				
22	90176-06055	TUERCA CORONA	4				

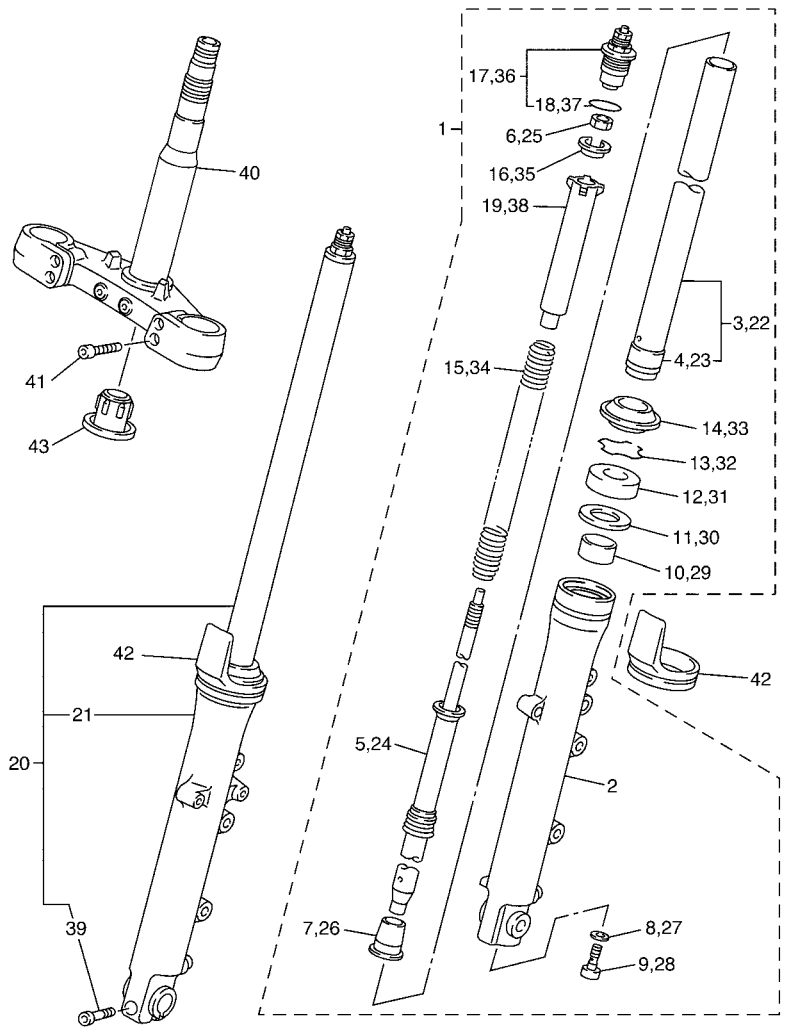


5UXB010-F260

FIG. 26 HORQUILLA DELANTERA

REF. Nº	CODIGO Nº	DESCRIPCION	5MM				OBSERVACIONES
1	5UX-23102-20	HORQUILLA DELANTERA COMPL.(MI)	1				
2	5UX-23126-20	.TUBO EXTERIOR (IZQUIERDO)	1				
3	5UX-23110-20	.TUBO INTERIOR COMPLETO 1	1				
4	5EB-23171-00	..PISTON HORQUILLA DELANT.	1				
5	5UX-23170-20	.CILINDRO COMPL DE HORQ DELANT	1				
6	5UX-23778-00	.TUERCA	1				
7	5UX-23173-00	.VASTAGO AHUSADO	1				
8	509-23158-L0	.EMPAQUE	1				
9	5UX-23181-00	.TORNILLO CABEZAHEXAGONAL	1				
10	5EB-23125-00	.METAL CORREDIZO 1	1				
11	5PW-23146-00	.ARANDELA DE SELLO DE ACEITE	1				
12	4PU-23145-01	.RETEN DE ACEITE	1				
13	4V4-23153-L0	.ANILLO DE ENGANCHE	1				
14	4PU-23144-00	.GUARDAPOLVO	1				
15	5UX-23141-30	.RESORTE HORQUILLA DELANT.	1				
16	5UX-23142-00	.ASIENTO DEL MUELLE SUPERIOR	1				
17	5UX-23111-00	.PERNO DE TAPA	1				
18	5UX-23188-00	..ANILLO O	1				
19	5UX-23118-00	.SEPARADOR	1				
20	5UX-23103-20	HORQUILLA DELANTERA COMPL.(MD)	1				
21	5UX-23136-20	.TUBO EXTERIOR	1				
22	5UX-23110-20	.TUBO INTERIOR COMPLETO 1	1				
23	5EB-23171-00	..PISTON HORQUILLA DELANT.	1				
24	5UX-23170-20	.CILINDRO COMPL DE HORQ DELANT	1				
25	5UX-23778-00	.TUERCA	1				
26	5UX-23173-00	.VASTAGO AHUSADO	1				
27	509-23158-L0	.EMPAQUE	1				

FIG. 26 HORQUILLA DELANTERA



  
5UXB010-F260

REF. Nº	CODIGO Nº	DESCRIPCION	5WMM				OBSERVACIONES
28	5UX-23181-00	.TORNILLO CABEZAHEXAGONAL	1				
29	5EB-23125-00	.METAL CORREDIZO 1	1				
30	5PW-23146-00	.ARANDELA DE SELLO DE ACEITE	1				
31	4PU-23145-01	.RETEN DE ACEITE	1				
32	4V4-23153-L0	.ANILLO DE ENGANCHE	1				
33	4PU-23144-00	.GUARDAPÓLVO	1				
34	5UX-23141-30	.RESORTE HORQUILLA DELANT.	1				
35	5UX-23142-00	.ASIENTO DEL MUELLE SUPERIOR	1				
36	5UX-23111-00	.PERNO DE TAPA	1				
37	5UX-23188-00	..ANILLO O	1				
38	5UX-23118-00	.SEPARADOR	1				
39	91314-08040	.TORNILLO ALLEN	1				
40	5UX-23340-20	PLATINA INFERIOR COMPLETA	1				
41	91314-08025	TORNILLO ALLEN	4				
42	4PU-2331G-00	CUBIERTA	2				
43	4KM-23123-01	CUBIERTA INFERIOR	1				

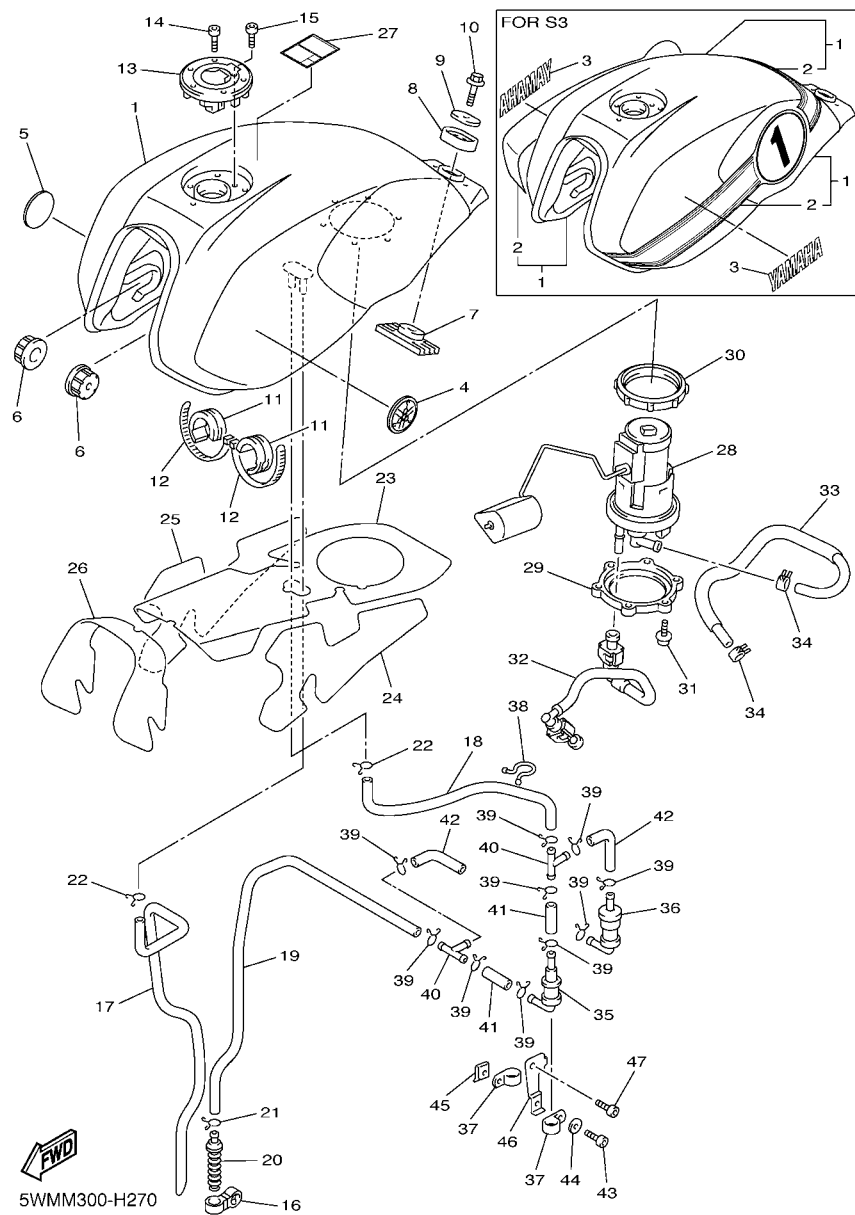


FIG. 27 DEPOSITO DE COMBUSTIBLE

REF. Nº	CODIGO Nº	DESCRIPCION	5WMM			OBSERVACIONES
1	5UX-YK241-00-P3	DEPOSITO DE COMBUSTIBLE COMP.	1			UR PARA SMX
	5UX-Y2410-00-05	DEPOSITO DE COMBUSTIBLE COMP.	1			UR PARA S3
2	5WM-24240-80	.JUEGO DE CALCOMANIAS	1			PARA S3
3	99224-00160	.EMBLEMA, YAMAHA	2			PARA S3
4	5UX-2413B-10	EMBLEMA	1			PARA SMX
5	5UX-2414B-10	EMBLEMA	1			PARA SMX
6	2YK-24181-10	AMORTIGUADOR DE MONTAJE 1	2			
7	2GH-24184-00	AMORTIGUADOR DE MONTAJE 4	1			
8	3Y6-24183-00	AMORTIGUADOR DE MONTAJE 3	1			
9	12R-24186-00	ARANDELA ESPECIAL	1			
10	97007-08030	PERNO	1			
11	4HM-24184-00	AMORTIGUADOR DE MONTAJE 4	2			
12	3MA-82591-00	BANDA	2			
13	5JJ-24602-00	TAPON COMPLETO	1			
14	90110-05112	TORNILLO ALLEN	3			
15	91317-05010	PERNO	1			
16	90464-17005	BRIDA	1			
17	5UX-24315-00	TUBO DE DESAGUE	1			
18	5UX-24312-00	TUBO 2	1			
19	5UX-24313-00	TUBO 3	1			
20	5UX-24481-00	TAPON	1			
21	90467-11106	PRESILLA	1			
22	90467-09006	PRESILLA	2			
23	5UX-2414H-00	EQUILIBRIO, CUBIERTA	1			
24	5UX-2414J-00	EQUILIBRIO, CUBIERTA	1			
25	5UX-2414K-00	EQUILIBRIO, CUBIERTA 3	1			
26	5UX-2414N-00	EQUILIBRIO, CUBIERTA	1			

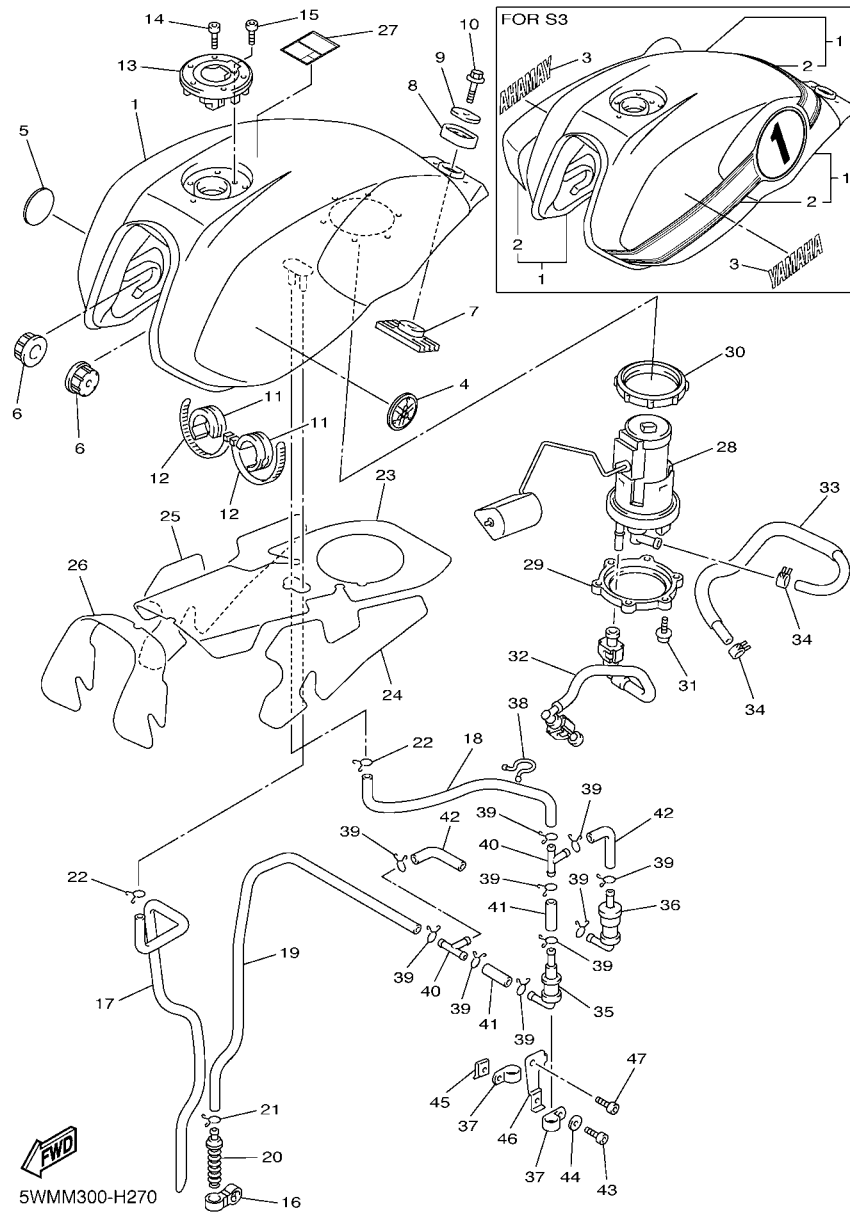
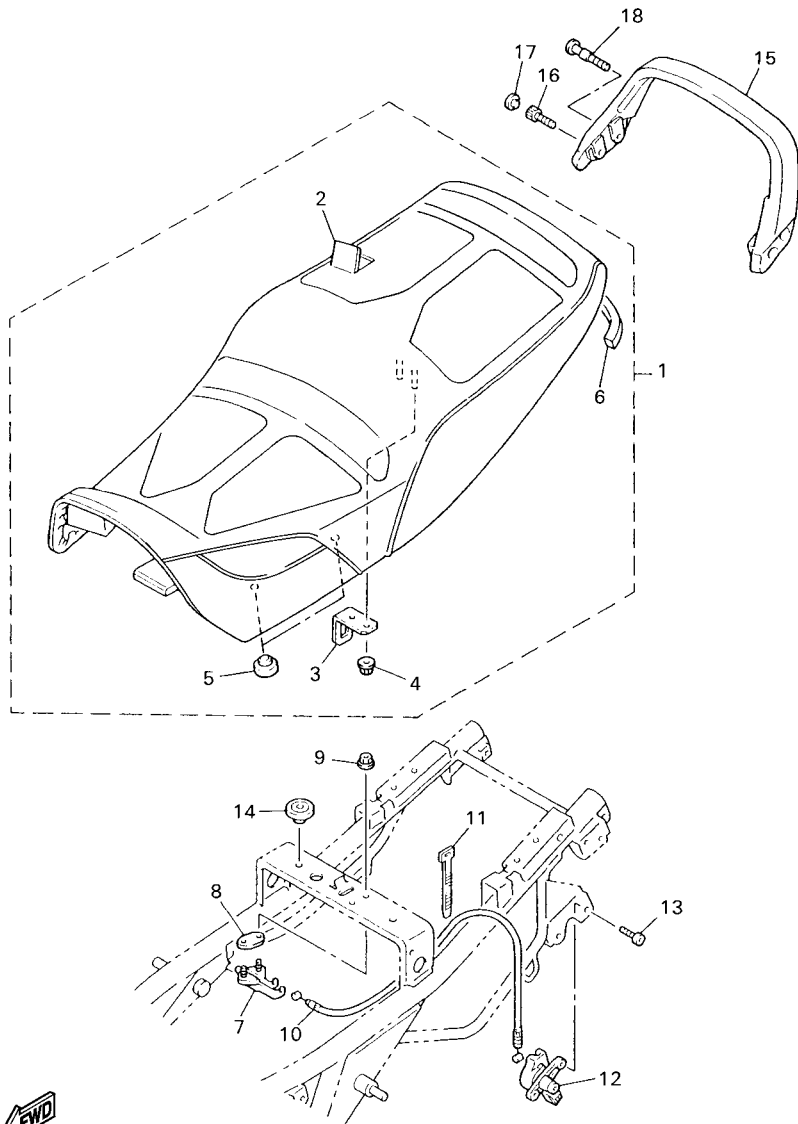


FIG. 27 DEPOSITO DE COMBUSTIBLE

REF. Nº	CODIGO Nº	DESCRIPCION	5WMM				OBSERVACIONES
27	4C8-21568-01	ETIQUETA DE PRECAUCION	1				
28	5UX-13907-01	BOMBA DE COMBUSTIBLE COMPLETA	1				
29	5JW-24491-00	SOPORTE BOMBA COMBUSTIBLE	1				
30	5JW-24486-00	ANILLO O	1				
31	90110-05014	TORNILLO ALLEN	6				
32	5UX-13971-00	ANILLO DE ESPACIADOR	1				
33	5UX-13972-00	TUBO, COMBUSTIBLE 2	1				
34	90467-12003	PRESILLA	2				
35	3UH-24180-00	FRANJA DE DEPOSITO DE COMBUST.	1				
36	5RB-24180-00	FRANJA DE DEPOSITO DE COMBUST.	1				
37	90461-15139	GRAPA	2				
38	90464-23041	BRIDA	1				
39	90467-09006	PRESILLA	10				
40	90413-07007	UNION	2				
41	5UX-24311-00	TUBO DE COMBUSTIBLE 1	2				
42	5YU-24314-00	TUBO 4	2				
43	90110-05034	TORNILLO ALLEN	1				
44	92902-05600	ARANDELA	1				
45	90183-05014	TUERCA DE RESORTE	1				
46	5UX-2419F-00	SOPORTE	1				
47	91317-06012	PERÑO	1				



5UXB010-F280

FIG. 28 ASIENTO

REF. N°	CODIGO N°	DESCRIPCION	5MM				OBSERVACIONES
1	5UX-24730-00	SILLIN DOBLE COMPLETO	1				
2	5UX-2470F-00	.FUNDADE SILLIN	1				
3	4HM-24728-00	.SOPORTE DE ASIENTO	1				
4	90179-06635	.TUERCA	2				
5	22W-24741-00	.COJIN DE ASIENTO	4				
6	4BP-24737-00	.AMORTIGUADOR DE ASIENTO	1				
7	4BP-24780-00	CERRADURA SILLIN COMPLETO	1				
8	4BP-24792-00	PLACA	1				
9	95707-06500	TUERCA DE BRIDA	2				
10	4KG-2478E-00	CABLE	1				
11	90464-16061	BRIDA	2				
12	3YX-21308-00	PORTACASCO COMPLETO	1				
13	90149-06006	TORNILLO DE REGLAJE	2				
14	22W-24741-00	COJIN DE ASIENTO	2				
15	4KG-24773-00-PA	MANIJA DE ASIENTO	1				UR PARA SMX
	4KG-24773-00-P8	MANIJA DE ASIENTO	1				UR PARA S3
16	91317-08025	PERNO	2				
17	90338-08163	TAPON	2				
18	5EA-21631-00	PERNO 1	2				

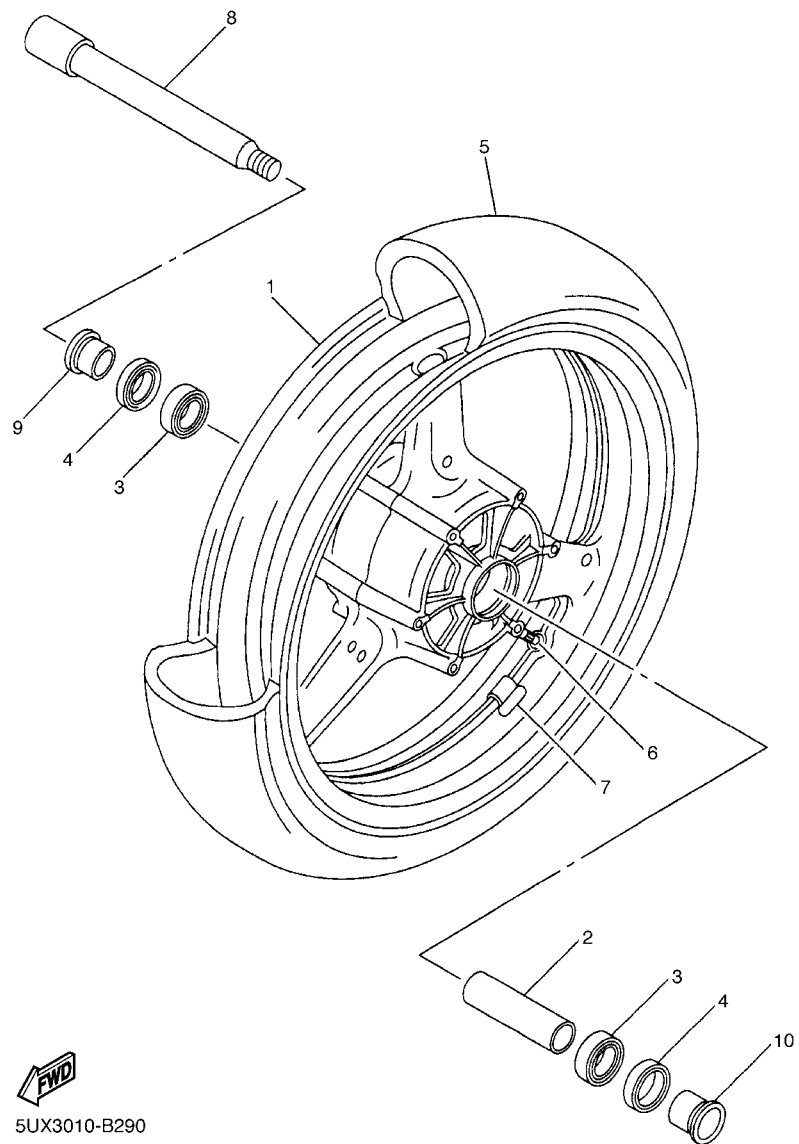
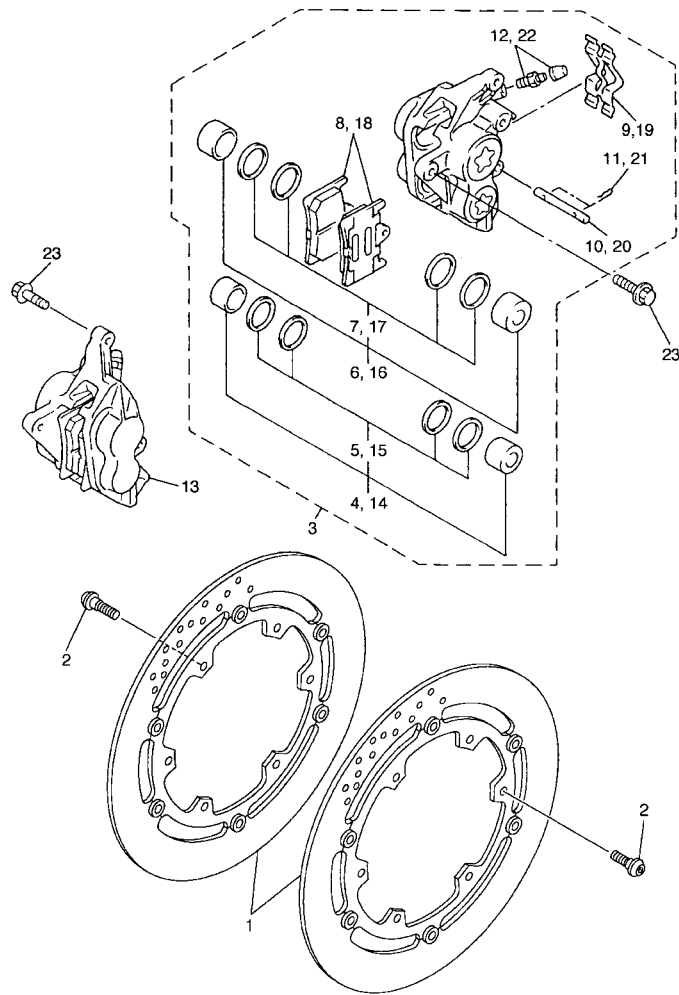


FIG. 29 RUEDA DELANTERA

REF. N°	CODIGO N°	DESCRIPCION	5MM			OBSERVACIONES
1	5UX-25168-01-33	RUEDA FUNDIDA DELANTERA	1			UR YB PARA SMX
	5UX-25168-01-8L	RUEDA FUNDIDA DELANTERA	1			UR NG PARA S3
2	4XV-25117-00	ESPACIADOR DE COJINETE	1			
3	93306-00420	COJINETE	2			
4	93106-28043	SELLO ACEITE	2			
5	94112-17089	NEUMÁTICO (120/70 ZR17M/C 58W)	1			DUNLOP
6	93900-00030	VALVULA DE ARO (TR412)	1			TAIHEIYO
7	5MT-25398-00	BALANCEADOR DE RUEDA (10G)	1			UR
	5MT-25398-10	BALANCEADOR DE RUEDA (20G)	1			UR
	5MT-25398-20	BALANCEADOR DE RUEDA (30G)	1			UR
8	4XV-25181-10	EJE DE LA RUEDA	1			
9	90387-2200T	ESPACIADOR	1			
10	5JW-25186-00	COLLAR DE RUEDA	1			





5UX3010-B300

FIG. 30 CALIBRE FRENO DELANTERA

REF. N°	CODIGO N°	DESCRIPCION	5MM				OBSERVACIONES
1	5PX-2581T-00	DISCO DE FRENO	2				
2	90109-064G6	PERNO	12				
3	5UX-2580T-10	CALIBRE COMPLETO (IZQUIERDO)	1				UR PARA SMX
	5UX-2580T-00	CALIBRE COMPLETO (IZQUIERDO)	1				UR PARA S3
4	4SV-W0057-00	.PISTON COMPLETO PINZA	1				
5	3MA-W0047-10	..JUEGO DE RETENES DE PINZA	1				
6	4SV-W0057-10	.PISTON COMPLETO PINZA	1				
7	3GM-W0047-10	..JUEGO DE RETENES DE PINZA	1				
8	4SV-W0045-00	.JUEGO DE COJIN DE FRENO	1				
9	4SV-25919-00	.SOPORTE DE PASTILLAS	1				
10	4SV-25924-00	.PASADOR	1				
11	3GM-25925-00	.PRESILLA	2				
12	1J3-W0048-00	.CJTO TORNILLO DE PURGA	1				
13	5UX-2580U-10	CALIBRE COMPLETO (DERECHO)	1				UR PARA SMX
	5UX-2580U-00	CALIBRE COMPLETO (DERECHO)	1				UR PARA S3
14	4SV-W0057-00	.PISTON COMPLETO PINZA	1				
15	3MA-W0047-10	..JUEGO DE RETENES DE PINZA	1				
16	4SV-W0057-10	.PISTON COMPLETO PINZA	1				
17	3GM-W0047-10	..JUEGO DE RETENES DE PINZA	1				
18	4SV-W0045-00	.JUEGO DE COJIN DE FRENO	1				
19	4SV-25919-00	.SOPORTE DE PASTILLAS	1				
20	4SV-25924-00	.PASADOR	1				
21	3GM-25925-00	.PRESILLA	2				
22	1J3-W0048-00	.CJTO TORNILLO DE PURGA	1				
23	90105-105A7	TORNILLO	4				

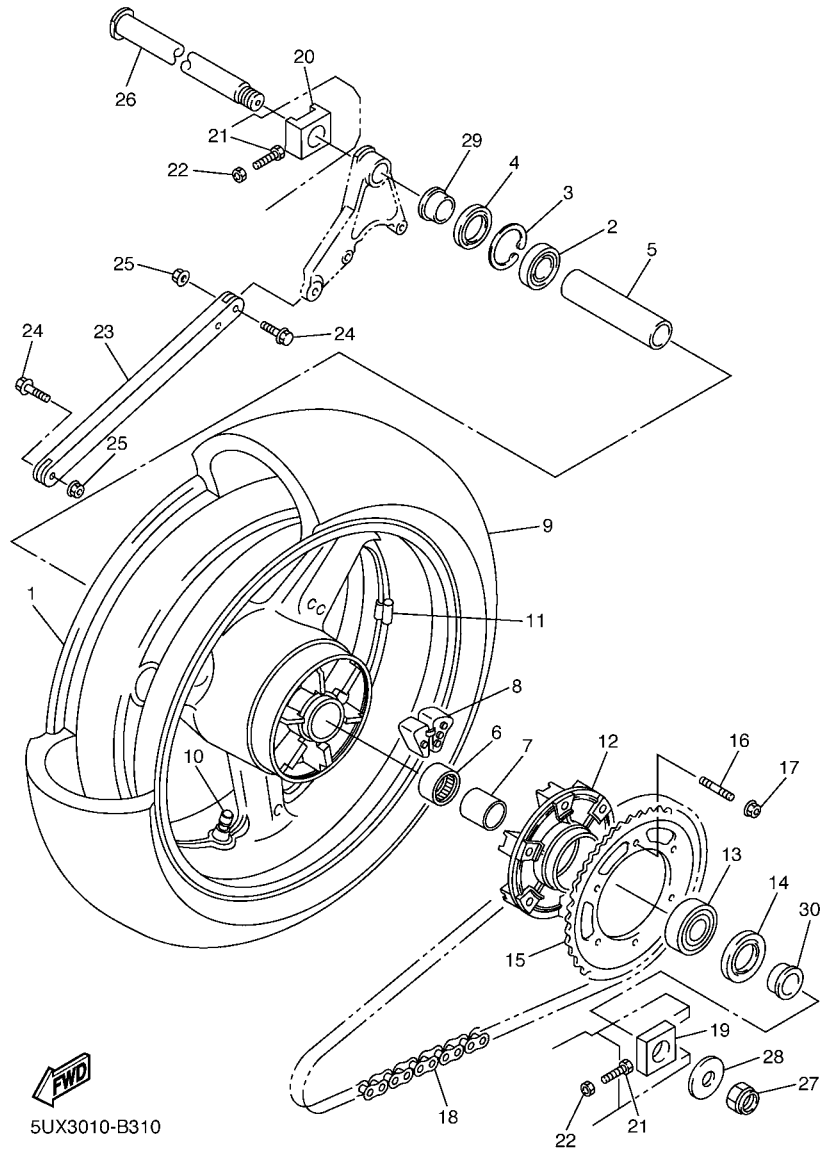


FIG. 31 RUEDA TRASERA

REF. Nº	CODIGO Nº	DESCRIPCION	5MM			OBSERVACIONES
1	5LV-25338-00-33	RUEDA FUNDIDA TRASERA	1			UR YB PARA SMX
	5LV-25338-00-8L	RUEDA FUNDIDA TRASERA	1			UR NG PARA S3
2	93306-07806	COJINETE	1			
3	99009-52500	PRESILLA REDONDA	1			
4	93106-35042	SELLO ACEITE	1			
5	5LV-25317-00	ESPACIADOR DE COJINETE	1			
6	93317-43580	COJINETE	1			
7	4XV-25383-00	COLLAR DE RUEDA	1			
8	5LV-25364-00	AMORTIGUADOR	6			
9	94118-17065	NEUMATICO(180/55ZR17M/C 73W)	1			DUNLOP
10	93900-00030	VALVULA DE ARO (TR412)	1			TAIHEIYO
11	5MT-25398-00	BALANCEADOR DE RUEDA (10G)	1			UR
	5MT-25398-10	BALANCEADOR DE RUEDA (20G)	1			UR
	5MT-25398-20	BALANCEADOR DE RUEDA (30G)	1			UR
12	5JJ-25366-00	EMBRAGUE DE MASA	1			
13	93306-20531	COJINETE	1			
14	93106-40013	SELLO ACEITE	1			
15	5UX-25438-00	CORONA (38T)	1			
16	90116-10485	ESPARRAGO	6			
17	95607-10200	TUERCA DE AUTO-CIERRE	6			
18	94582-05110	CADENA (D.I.D50VA8-110LE)	1			
19	4XV-25388-00	TIRADOR DE CADENA 1	1			
20	5EB-25389-00	TIRADOR DE CADENA 2	1			
21	90101-08766	TORNILLO	2			
22	95307-08600	TUERCA	2			
23	4FM-25371-10	BARRA TENSORA	1			
24	90105-083A9	TORNILLO	2			

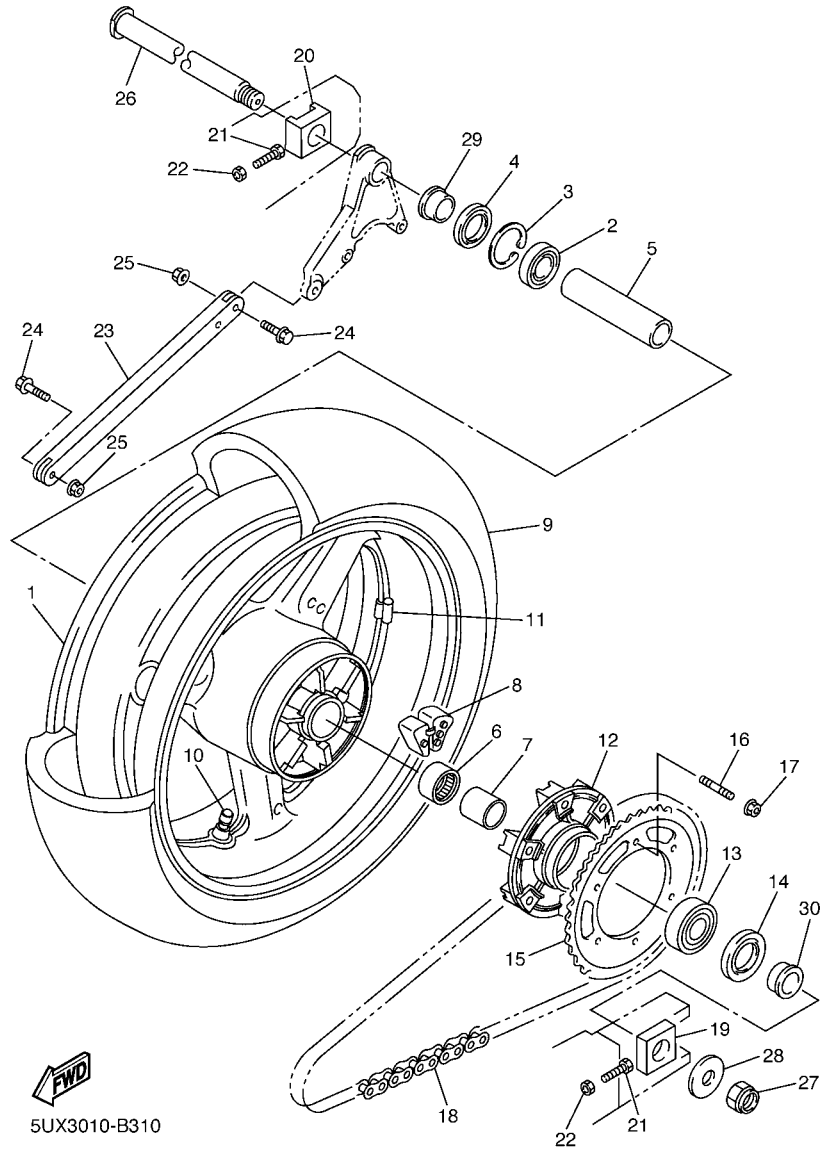
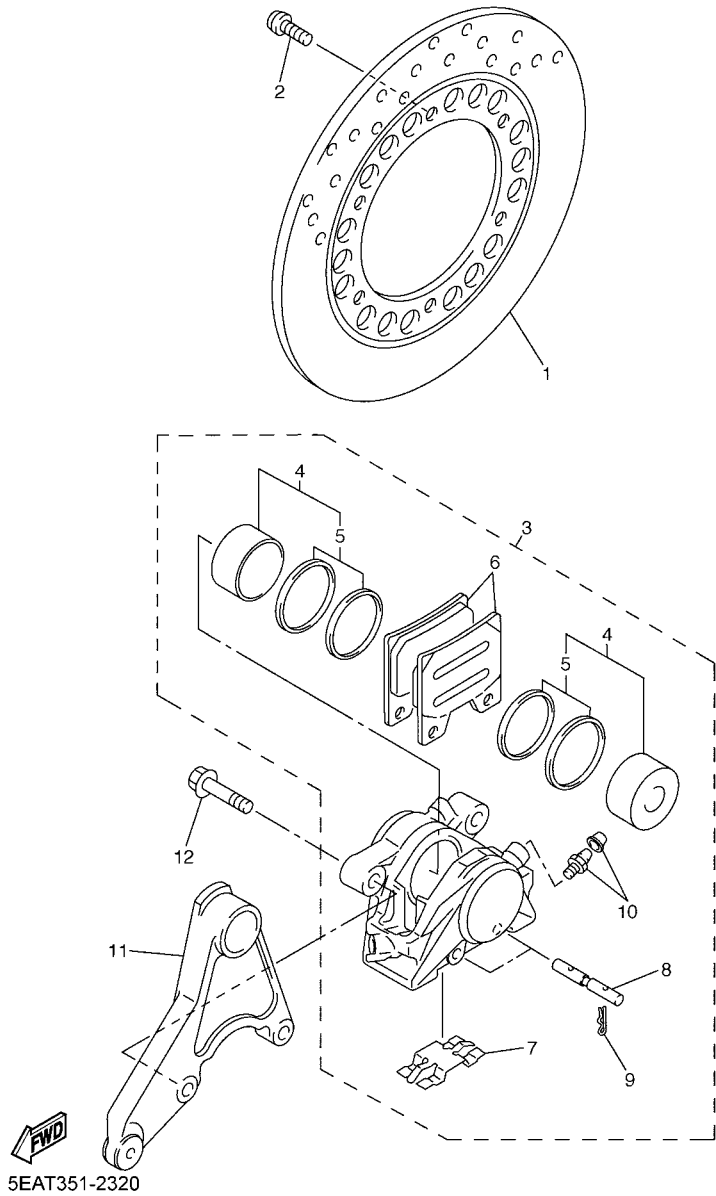


FIG. 31 RUEDA TRASERA

REF. Nº	CODIGO Nº	DESCRIPCION	5MM				OBSERVACIONES
25	95607-08200	TUERCA DE AUTO-CIERRE	2				
26	4FM-25381-20	EJE DE RUEDA	1				
27	90185-24007	TUERCA AUTOBLOCANTE	1				
28	90201-25020	ARANDELA PLANA	1				
29	5UX-25383-00	COLLAR DE RUEDA	1				
30	90387-28001	ESPACIADOR	1				



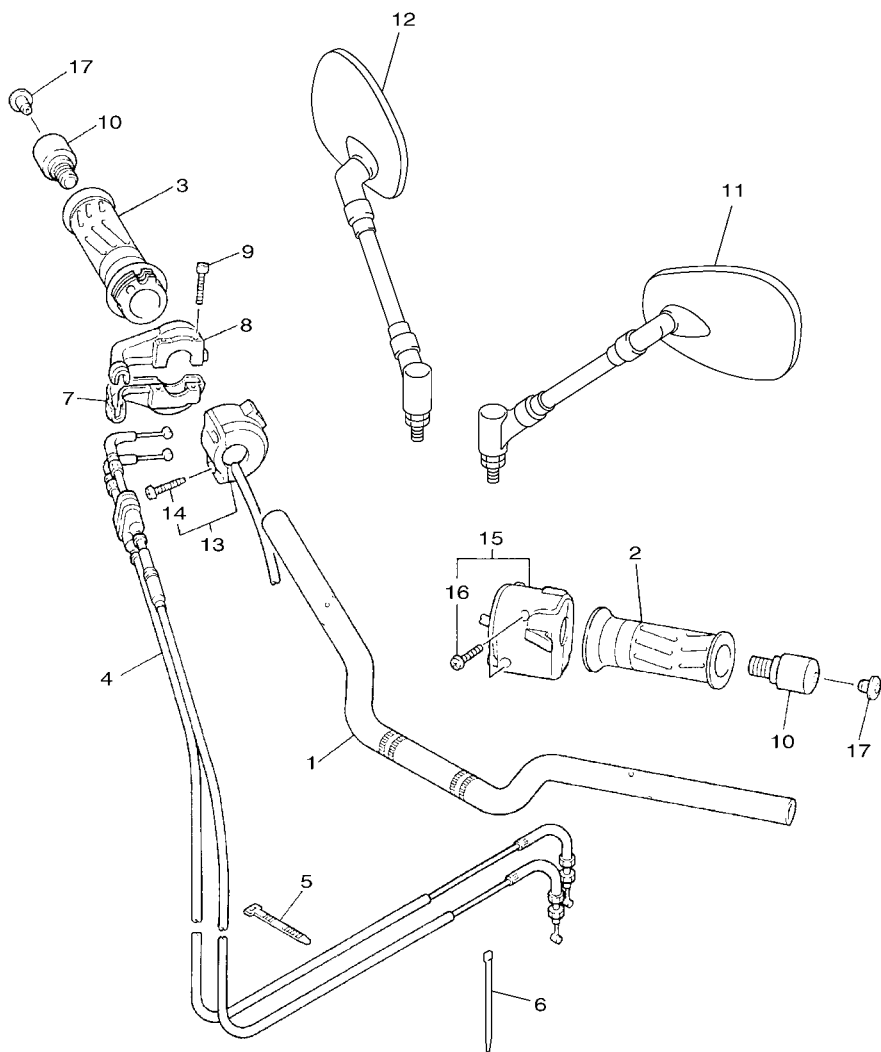
5EAT351-2320

FIG. 32 CALIBRE FRENO TRASERA

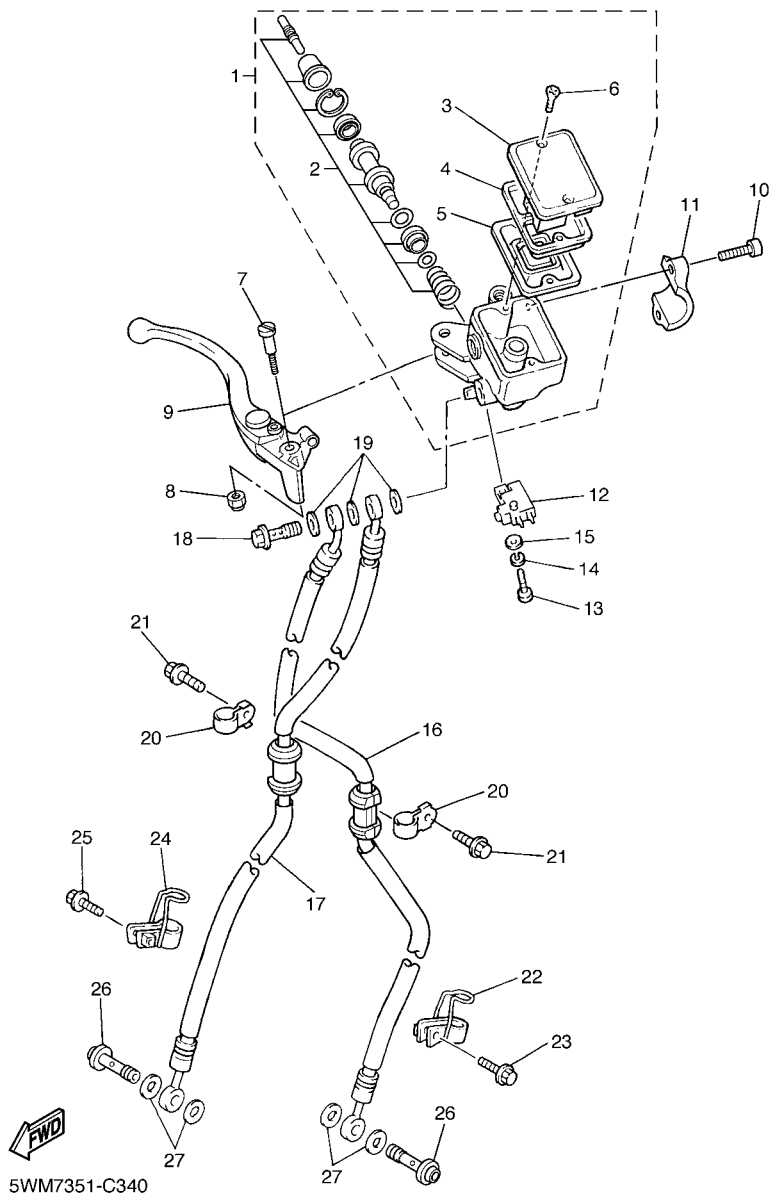
REF. Nº	CODIGO Nº	DESCRIPCION	5MM				OBSERVACIONES
1	3GM-2582W-A0	DISCO DE FRENO TRASEROS 2	1				
2	90109-083G4	PERNO	6				
3	5EA-2580W-30	CALIBRE COMPLETO TRASEROS 2	1				UR PARA SMX
	5EA-2580W-20	CALIBRE COMPLETO TRASEROS 2	1				UR PARA S3
4	5EA-W0057-50	.PISTON COMPLETO PINZA	1				
5	5EA-W0047-50	..JUEGO DE RETENÉS DE PINZA	1				
6	5LV-W0046-50	.JUEGO DE PASTILLAS DE FRENO 2	1				
7	5LV-25919-00	.SOPORTE DE PASTILLAS	1				
8	5LV-25924-00	.PASADOR	2				
9	3GM-25925-00	.PRESILLA	4				
10	1J3-W0048-00	.CJTO TORNILLO DE PURGA	2				
11	5EA-25819-00	SOPORTE DE CALIBRE	1				
12	90105-105A0	TORNILLO	2				

FIG. 33 MANILLAR & CABLE

REF. Nº	CODIGO Nº	DESCRIPCION	5WMM				OBSERVACIONES
1	4KG-26111-20	MANUBRIO	1				
2	4YR-26241-02	EMPUNADURA (IZQUIERDO)	1				
3	4YR-26240-02	EMPUNADURA COMPLETA	1				
4	5UX-26302-00	CABLE DE ACELERADOR COMPLETO	1				
5	90464-16061	BRIDA	1				
6	1UA-82591-00	BANDA	1				
7	4KG-26281-00	TAPA DE EMPUNADURA SUPERIOR	1				
8	3XW-26282-01	TAPA, EMPUNADURA PLATINA	1				
9	91317-05035	PERNO	2				
10	3HX-26246-00	EXTREMO DE EMPUNADURA	2				
11	5UX-26280-10	ESPEJO COMPLETO (IZQUIERDO)	1				
12	5UX-26290-10	ESPEJO COMPLETO (DERECHO)	1				
13	5PW-83975-00	INTERRUPTOR DE MANIJA 2	1				
14	98507-05022	TORNILLO DE CABEZA PLANA	2				
15	5UX-83969-00	INTERRUPTOR DE MANIJA 5	1				
16	98507-05025	TORNILLO DE CABEZA PLANA	2				
17	4X7-23469-10	TAPA DE PERNO	2				



5UXB010-F330

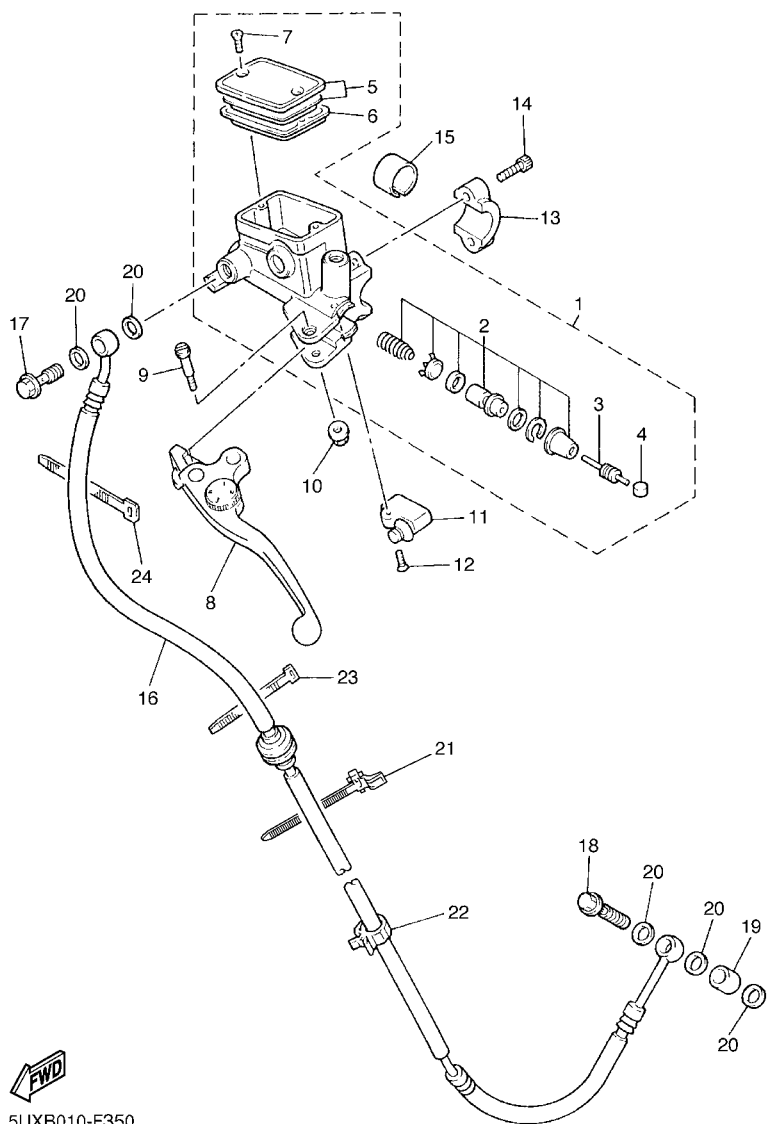


5WM7351-C340

FIG. 34 CILINDRO MAESTRO DELANTERO

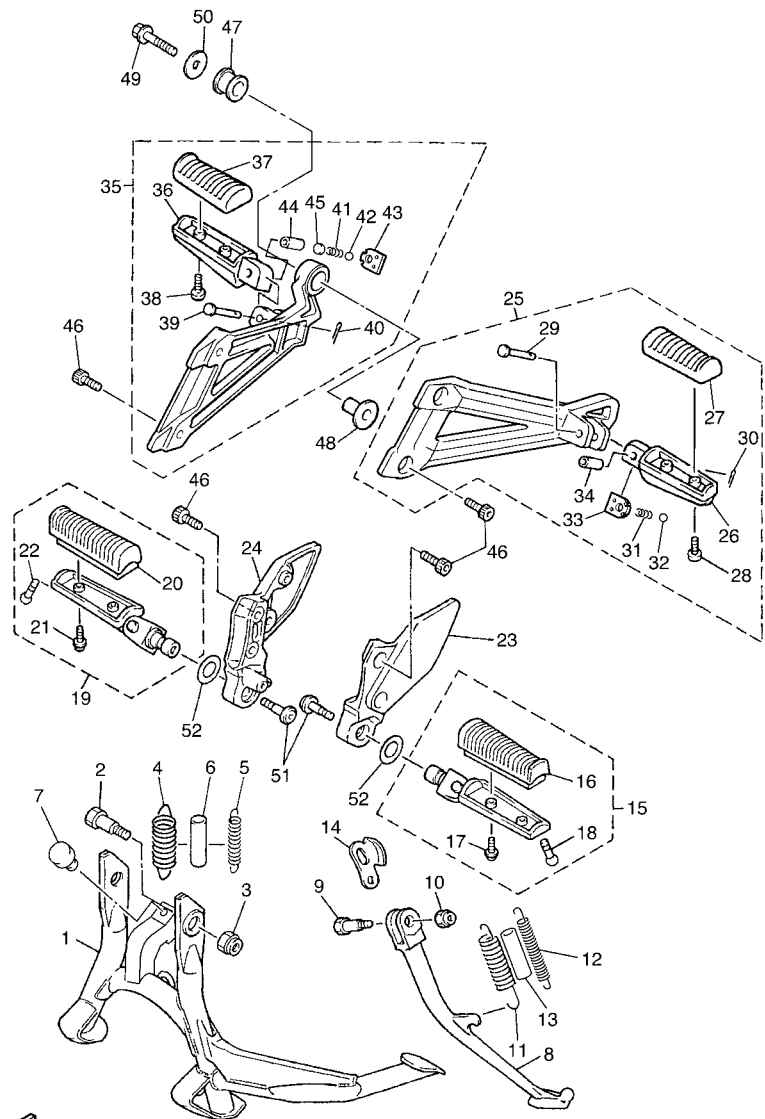
REF. Nº	CODIGO Nº	DESCRIPCION	5WMM				OBSERVACIONES
1	5WM-W2587-00	CILINDRO MAESTRO SUB COMPLET	1				
2	5JW-W0041-00	.JUEGO DE CILINDRO MAESTRO	1				
3	5VS-25852-00	.TAPA DE TANQUE DE RESERVA	1				
4	5VS-25855-00	.BUJE DE DIAFRAGMA	1				
5	5VS-25854-00	.EMPAQUE, DIAFRAGMA	1				
6	5VS-2589H-00	.TORNILLO	2				
7	5VS-2589F-00	PERNO DE PALANCA	1				
8	95617-06100	TUERCA AUTOBLOCANTE	1				
9	5VS-83922-00	PALANCA 2	1				
10	5VS-26332-00	PERNO	2				
11	5VS-25867-00	SOPORTE DE CILINDRO MAESTRO	1				
12	4HM-83980-00	INTERRUP. DE PARADA DELANTERO	1				
13	98502-04012	TORNILLO	1				
14	92902-04100	ARANDELA	1				
15	92902-04600	ARANDELA	1				
16	5WM-25872-00	MANGUERA DE FRENO 1	1				
17	5WM-25873-00	MANGUERA DE FRENO 2	1				
18	90401-10038	PERNO DE UNION	1				
19	90430-10005	JUNTA	3				
20	90461-10008	GRAPA	2				
21	95027-06010	PERNO DE BRIDA	2				
22	4KG-25887-01	SOPORTE DE MANGUERA FRENO	1				
23	90105-060A0	TORNILLO	1				
24	4KG-25876-01	SOPORTE DE MANGUERA FRENO 2	1				
25	90105-060A0	TORNILLO	1				
26	90401-10172	PERNO DE UNION	2				
27	90430-10005	JUNTA	4				

FIG. 35 CILINDRO MAESTRO DELANTERO 2



  
5UXB010-F350

REF. Nº	CODIGO Nº	DESCRIPCION	5MM				OBSERVACIONES
1	4KG-W2645-01	CILINDRO MAESTRO SUB COMPLET	1				
2	3GM-W0099-00	.JUEGO DE CILINDRO, MAESTRO	1				
3	3GM-26464-00	.VARILLA	1				
4	3GM-26455-00	.BUJE	1				
5	4HM-W2585-01	.TAPA DE TANQUE DE RESERVA	1				
6	4HM-25854-00	.EMPAQUE, DIAFRAGMA	1				
7	98706-04012	.TORNILLO DE CABEZA PLANA	2				
8	5EA-83912-00	PALANCA 1	1				
9	3FV-2589F-00	PERNO DE PALANCA	1				
10	95706-06500	TUERCA DE REBORDE	1				
11	3GM-83980-00	INTERRUPTOR	1				
12	98706-04016	TORNILLO DE CABEZA PLANA	1				
13	4KG-25867-00	SOPORTE DE CILINDRO MAESTRO	1				
14	91316-06020	TORNILLO ALLEN	2				
15	90387-22660	ESPACIADOR	1				
16	5UX-26470-02	MANGUERA, DE EMBRAGUE	1				
17	90401-10159	PERNO DE UNION	1				
18	90401-10038	PERNO DE UNION	1				
19	90387-10063	ESPACIADOR	1				
20	90430-10005	JUNTA	5				
21	90464-15200	BRIDA	1				
22	90464-15192	BRIDA	1				
23	90464-16061	BRIDA	1				
24	437-83936-01	BANDA DE CABLE DE INTERRUPTOR	2				

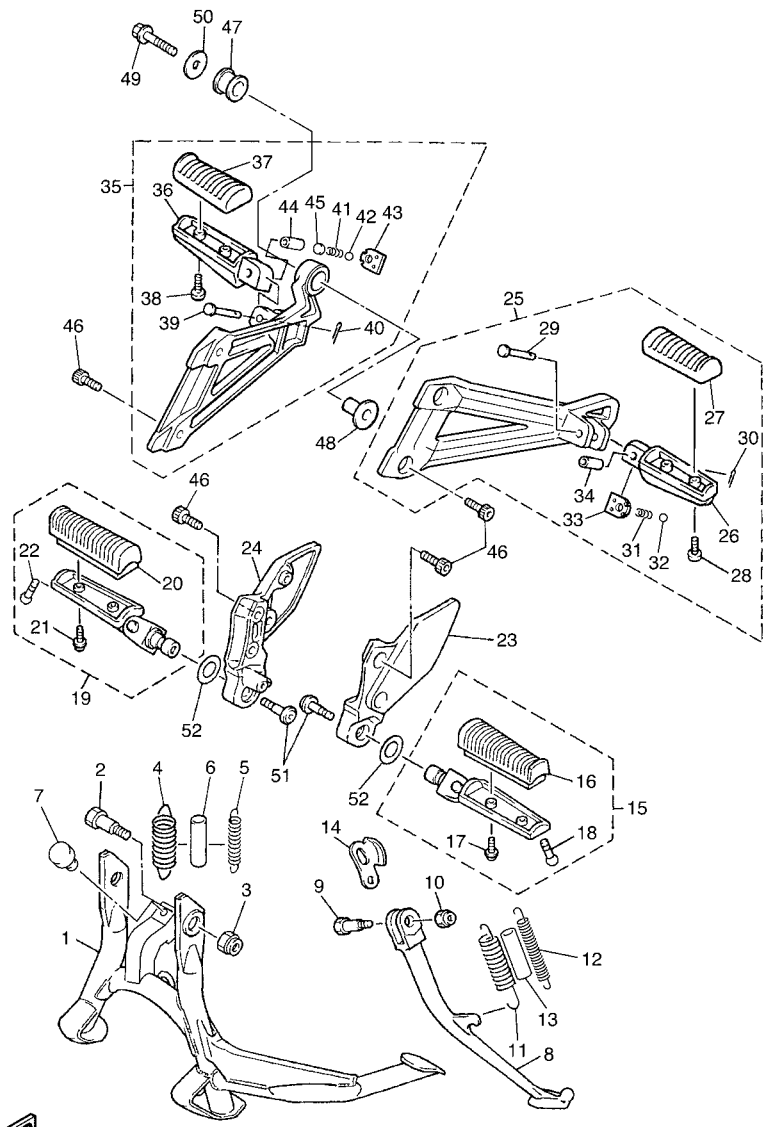


5WMMG300-F360

FIG. 36 SOPORTE & APOYAPIE

REF. Nº	CODIGO Nº	DESCRIPCION	5WMM				OBSERVACIONES
1	5UX-27111-00	PUNTAL PRINCIPAL	1				
2	90109-101E6	PERNO	2				
3	90185-10091	TUERCA AUTOBLOCANTE	2				
4	90506-40529	RESORTE DE TENSION	1				
5	90506-23528	RESORTE DE TENSION	1				
6	90445-170K9	TUBO (L60)	1				
7	4X4-27114-00	TOPE DE PUNTAL PRINCIPAL	1				
8	5EA-27311-00	PUNTAL LATERAL	1				
9	90109-104E6	PERNO	1				
10	90185-10037	TUERCA AUTOBLOCANTE	1				
11	90506-26225	RESORTE DE TENSION	1				
12	90506-18168	RESORTE DE TENSION	1				
13	90445-170K9	TUBO (L60)	1				
14	4FM-27315-00	CONEXION DE PUNTAL LATERAL	1				
15	5EA-27410-00	APOYAPIE DELANTERO (MI)	1				
16	4BP-27413-00	.CUBIERTA DE APOYAPIE	1				
17	90157-05079	.TORNILLO CABEZA CONICA PLANA	2				
18	90109-082A4	.PERNO	1				
19	5EA-27420-00	APOYAPIE DELANTERO (MD)	1				
20	4BP-27413-00	.CUBIERTA DE APOYAPIE	1				
21	90157-05079	.TORNILLO CABEZA CONICA PLANA	2				
22	90109-082A4	.PERNO	1				
23	4KG-27442-02	SOPORTE 2	1				
24	4KG-27443-02	SOPORTE 3	1				
25	5UX-27430-20	APOYAPIE POSTERIOR COMPLETO 1	1				
26	5LV-27431-01	.APOYAPIE POSTERIOR 1	1				
27	4BP-27413-00	.CUBIERTA DE APOYAPIE	1				

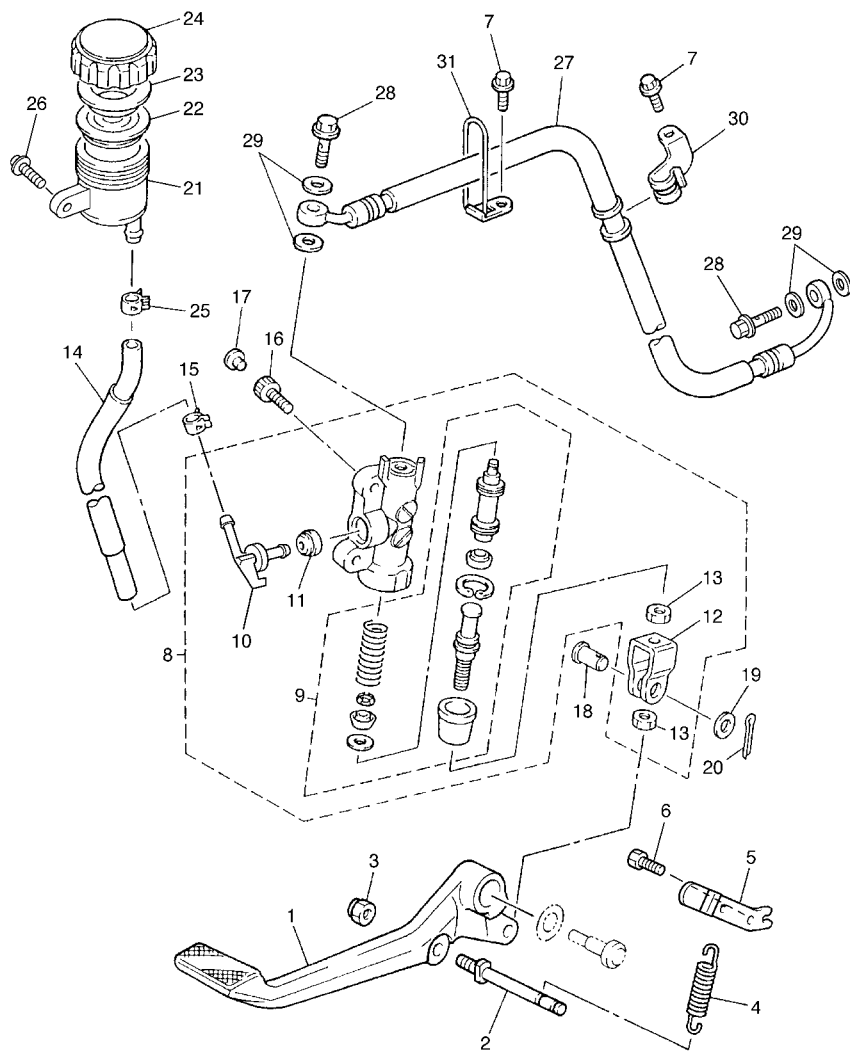




5WMG300-F360

FIG. 36 SOPORTE & APOYAPIE

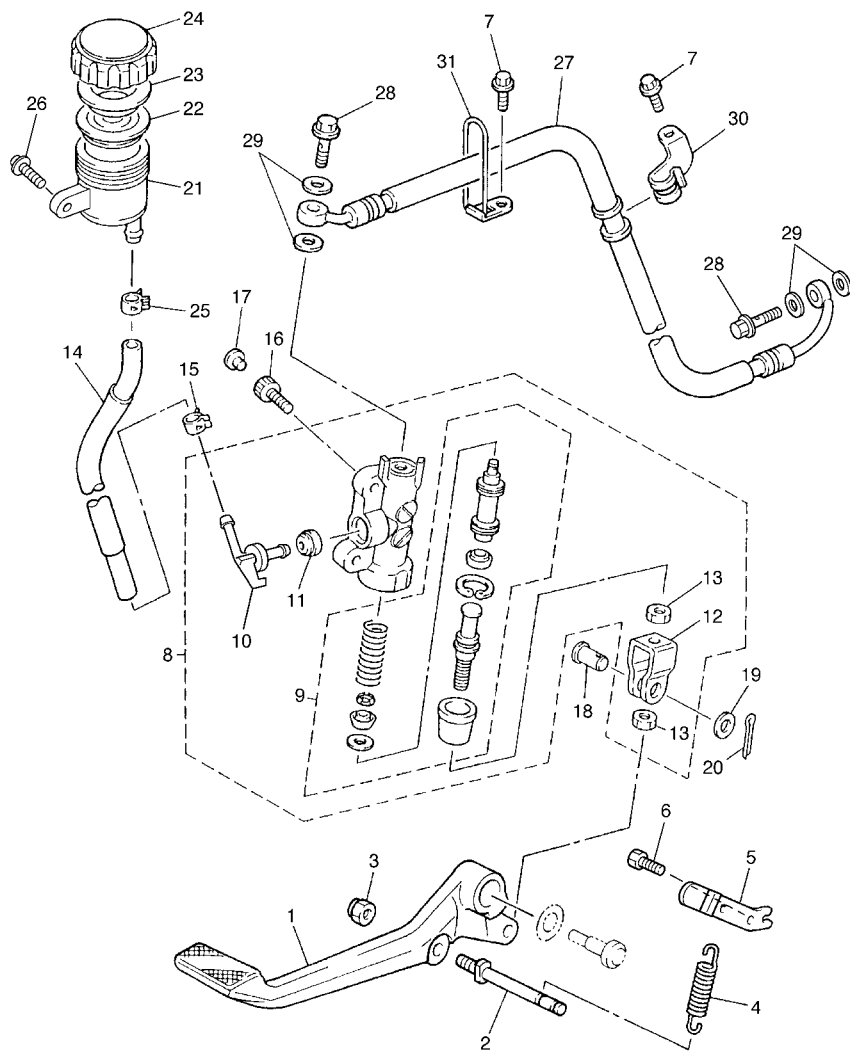
REF. Nº	CODIGO Nº	DESCRIPCION	5WMM				OBSERVACIONES
28	90157-05079	.TORNILLO CABEZA CONICA PLANA	2				
29	91701-06040	.PASADOR DE ABRAZADERA	1				
30	91401-20012	.CHAVETA	1				
31	90501-15001	.RESORTE DE COMPRESION	1				
32	93501-04011	.BOLA	1				
33	5JJ-27437-01	.ARANDELA ESPECIAL	1				
34	90387-06014	.ESPACIADOR	1				
35	5UX-27440-20	APOYAPIE POSTERIOR COMPLETO 2	1				
36	5LV-27441-01	.APOYAPIE POSTERIOR 2	1				
37	4BP-27413-00	.CUBIERTA DE APOYAPIE	1				
38	90157-05079	.TORNILLO CABEZA CONICA PLANA	2				
39	91701-06040	.PASADOR DE ABRAZADERA	1				
40	91401-20012	.CHAVETA	1				
41	90501-15001	.RESORTE DE COMPRESION	1				
42	93501-04011	.BOLA	1				
43	5JJ-27437-01	.ARANDELA ESPECIAL	1				
44	90387-06014	.ESPACIADOR	1				
45	5UX-27445-00	.PLACE 1	1				
46	90109-081G0	PERNO	8				
47	36Y-27424-01	AMORTIGUADOR DE APOYAPIE 2	1				
48	90387-10636	ESPACIADOR	1				
49	90109-100G0	PERNO	1				
50	90201-10669	ARANDELA PLANA	1				
51	90109-103A9	PERNO	2				
52	90206-17084	ARANDELA ONDULADA	2				



5WMK300-G370

FIG. 37 CILINDRO MAESTRO TRASERO

REF. N°	CODIGO N°	DESCRIPCION	5WMM				OBSERVACIONES
1	4KG-27211-00	PEDAL DE FRENO	1				
2	4KG-27813-00	PASADOR MANIVELA DE PEDAL	1				
3	95604-08100	TUERCA U	1				
4	90506-20023	RESORTE DE TENSION	1				
5	5UX-27432-00	SOPORTE 1	1				
6	97007-06012	PERNO	1				
7	95024-06010	PERNO, DE BRIDA	2				
8	5WM-2583V-00	CILINDRO, MAESTRO TRASERO	1				
9	5SL-W0042-50	.JUEGO DE CILINDRO MAESTRO	1				
10	5VX-2582A-00	.CONECTOR	1				
11	4BP-2585F-00	.BUJE	1				
12	4BP-27222-02	.UNION	1				
13	90170-08010	.TUERCA	2				
14	5WM-25895-00	MANGUERA DE TANQUE DE RESERVA	1				
15	90467-090A1	PRESILLA	1				
16	91314-08020	TORNILLO ALLEN	2				
17	90338-08163	TAPON	2				
18	90240-08124	PASADOR CON HOYO	1				
19	90201-08083	ARANDELA PLANA	1				
20	91401-20012	CHAVETA	1				
21	5VS-25894-00	TANQUE DE RESERVA	1				
22	5SL-25854-00	DIAFRAGMA TANQUE RESERVA	1				
23	5SL-25855-00	BUJE DE DIAFRAGMA	1				
24	5SL-25852-00	TAPA DE TANQUE DE RESERVA	1				
25	90467-090A0	PRESILLA	1				
26	90119-06029	TORNILLO CON ARANDELA	1				
27	5UX-2581K-00	MANGUERA, DE FRENO	1				



5WMK300-G370

FIG. 37 CILINDRO MAESTRO TRASERO

REF. Nº	CODIGO Nº	DESCRIPCION	5WMM				OBSERVACIONES
28	90401-10159	PERNO DE UNION	2				
29	90430-10005	JUNTA	4				
30	4FM-25876-01	SOPORTE DE MANGUERA FRENO 2	1				
31	4BH-25886-02	SOPORTE DE MANGUERA FRENO	1				

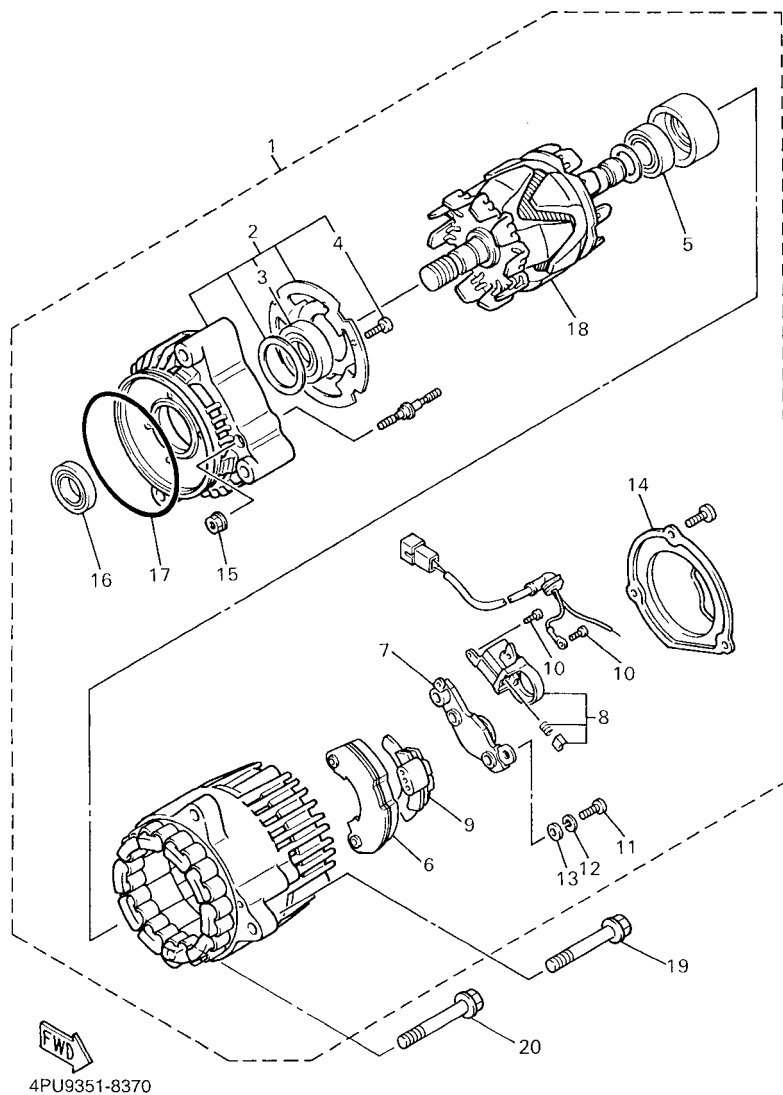
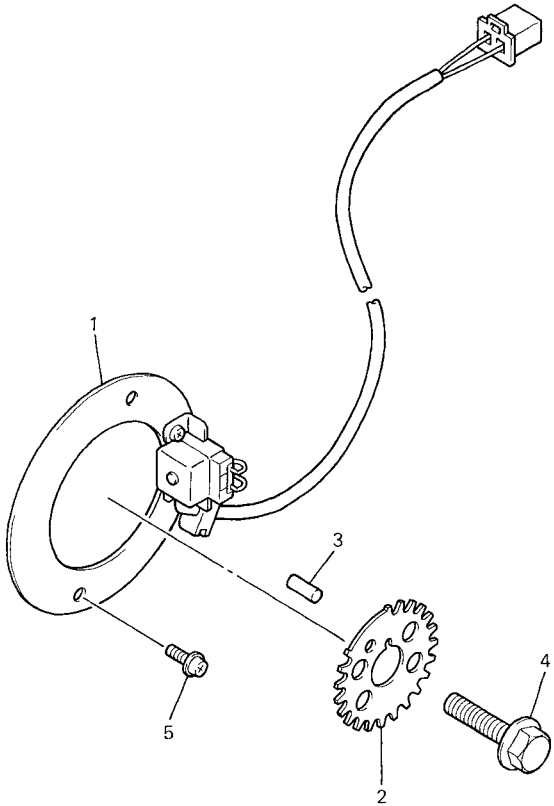


FIG. 38 GENERADOR

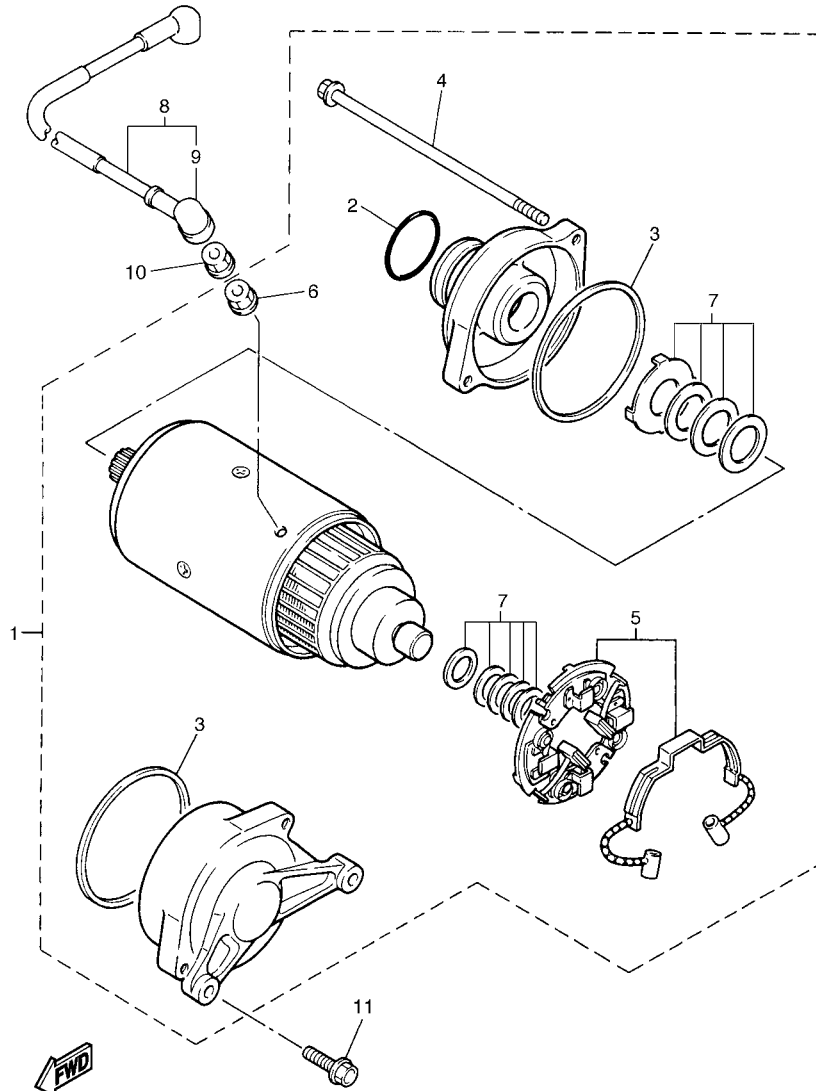
REF. N°	CODIGO N°	DESCRIPCION	5MM				OBSERVACIONES
1	5EA-81600-01	GENERADOR DE C.A COMPLETO	1				
2	4KG-81634-00	.ESTATOR COMPLETO	1				
3	4BH-81643-00	..COJINETE	1				
4	4BH-81645-00	..TORNILLO	4				
5	4BH-81643-10	.COJINETE	1				
6	4BH-81970-00	.RECTIFICADOR COMPLETO	1				
7	36Y-81910-50	.REGULADOR DE VOLTAJE COMPLETO	1				
8	3FV-81619-00	.SOSTEN DE ESCOBILLA COMPL.	1				
9	4BH-81972-00	.CUBIERTA DE RECTIFICADOR	1				
10	3FV-81645-00	.TORNILLO	2				
11	98501-05018	.TORNILLO DE CABEZA CRUZADA	3				
12	92901-05100	.ARANDELA PLANA	3				
13	92901-05600	.ARANDELA PLANA	3				
14	4KM-81604-00	.CUBIERTA TRASERA CONJUNTA	1				
15	95702-05500	.TUERCA DE REBORDE	2				
16	36Y-81638-50	.SELLO, DE ACEITE	1				
17	2KT-81642-50	.ANILLO-O	1				
18	4BH-81660-00	.ROTOR COMPLETO	1				
19	95814-08065	TORNILLO	2				
20	90105-08776	TORNILLO	1				

**FIG. 39 RECOGEDOR & COMANDO**

REF. Nº	CODIGO Nº	DESCRIPCION	5MM					OBSERVACIONES
1	5UX-81671-00	BASE DE RECOGIDA	1					
2	5UX-81673-00	ROTOR	1					
3	93604-08071	PASADOR DE CLAVIJA	1					
4	90105-10445	TORNILLO	1					
5	90159-06030	TORNILLO CON VALONA	2					



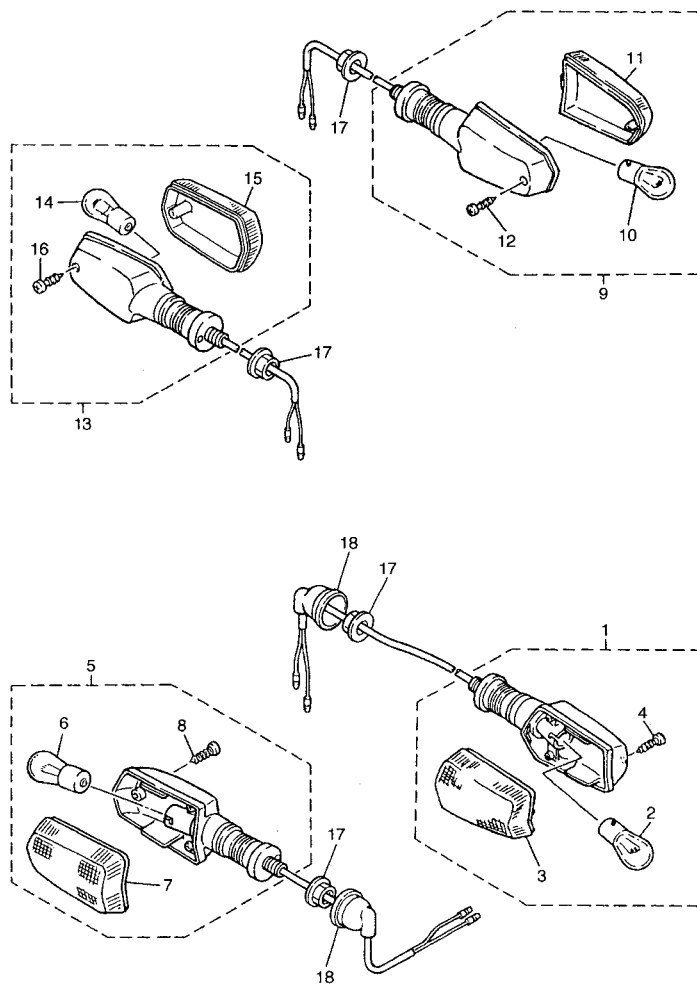
5UXB010-F390



5UXB010-F400

FIG. 40 MOTOR DE ARRANQUE

REF. N°	CODIGO N°	DESCRIPCION	5MM				OBSERVACIONES
1	5EA-81890-00	MOTOR DE ARRANQUE COMPLETO	1				
2	1FK-81847-00	.ANILLO GOMA	1				
3	11H-81844-00	.EMPAQUE	2				
4	3AJ-81826-00	.PERNO	2				
5	3AJ-81801-00	.JUEGO DE ESCOBILLA	1				
6	4XV-8182A-00	.TUERCA	1				
7	3KS-81809-00	.JUEGO DE ARANDELA	1				
8	5UX-81815-00	CABLE, MOTOR DE ARRANQUE	1				
9	4G0-81871-00	.TAPA	1				
10	4XV-8182A-00	TUERCA	1				
11	95024-06025	PERNO, DE BRIDA	2				



5UX3010-B410

FIG. 41 LUZ DE DESTELLADOR

REF. Nº	CODIGO Nº	DESCRIPCION	5WMM				OBSERVACIONES
1	5UX-83310-00	DESTELLADOR DE LUZ DELANT.	1				
2	3D8-83311-00	.BOMBILLA(12V21W)	1				
3	5UX-83312-00	.LENTE DE DESTELLADOR	1				
4	97701-40620	.TORNILLO, DE CABEZA CRUZADA	1				
5	5UX-83320-00	DESTELLADOR DE LUZ DELANT.	1				
6	3D8-83311-00	.BOMBILLA(12V21W)	1				
7	5UX-83322-00	.LENTE DE INTERMITENTE 2	1				
8	97701-40620	.TORNILLO, DE CABEZA CRUZADA	1				
9	5UX-83330-00	DESTELLADOR DE LUZ TRAS.COMPL.	1				
10	3D8-83311-00	.BOMBILLA(12V21W)	1				
11	5UX-83322-00	.LENTE DE INTERMITENTE 2	1				
12	97701-40620	.TORNILLO, DE CABEZA CRUZADA	1				
13	5UX-83340-00	DESTELLADOR DE LUZ TRAS.COMPL.	1				
14	3D8-83311-00	.BOMBILLA(12V21W)	1				
15	5UX-83312-00	.LENTE DE DESTELLADOR	1				
16	97701-40620	.TORNILLO, DE CABEZA CRUZADA	1				
17	95707-12500	TUERCA DE BRIDA	4				
18	18G-83365-00	TAPON	2				

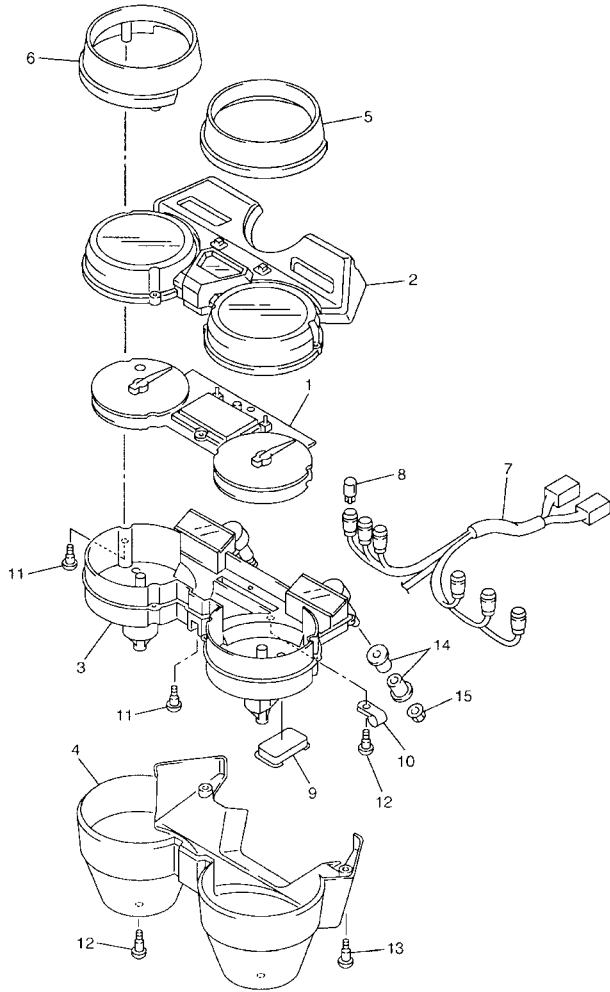


FIG. 42 MEDIDOR

REF. Nº	CODIGO Nº	DESCRIPCION	5MM				OBSERVACIONES
1	5UX-83570-10	VELOCIMETRO COMPLETO (KM/H)	1				
2	5UX-8353E-10	CAJA DE MEDIDOR SUPERIOR	1				
3	5UX-8353F-10	CAJA DE MEDIDOR INFERIOR	1				
4	5UX-83559-00	CUBIERTA DE MEDIDOR	1				
5	5UX-83512-00	ANILLO	1				
6	5UX-8361J-00	ANILLO	1				
7	5UX-83509-10	ENCASTRE DE CABLE COMPLETO	1				
8	2GV-83517-00	BOMBILLA(12V-1.7W T6.5)	6				
9	5UX-8352K-00	TAPON CIEGO	1				
10	4NK-8357E-00	GRAMPA	1				
11	4AS-83616-10	TORNILLO	12				
12	97704-40014	TORNILLO ROSCA HEMBRA	3				
13	97707-40016	TORNILLO ROSCA HEMBRA	2				
14	1JK-83541-00	AMORTIGUADOR	4				
15	95707-06500	TUERCA DE BRIDA	2				



5UXB010-F420



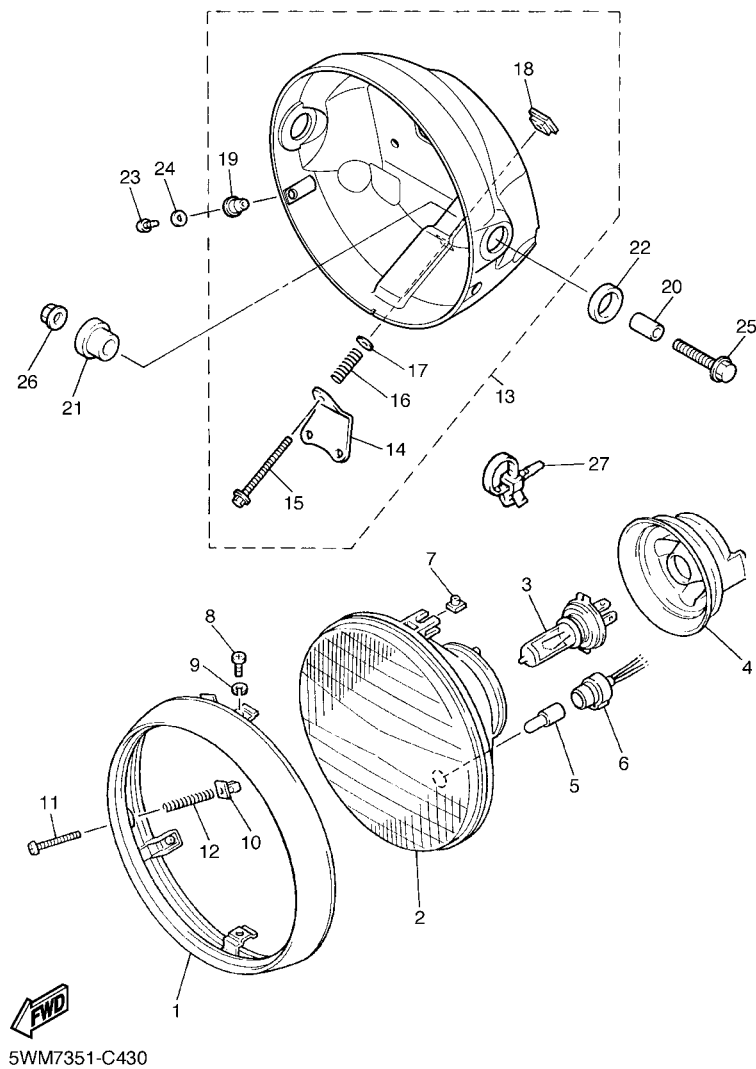
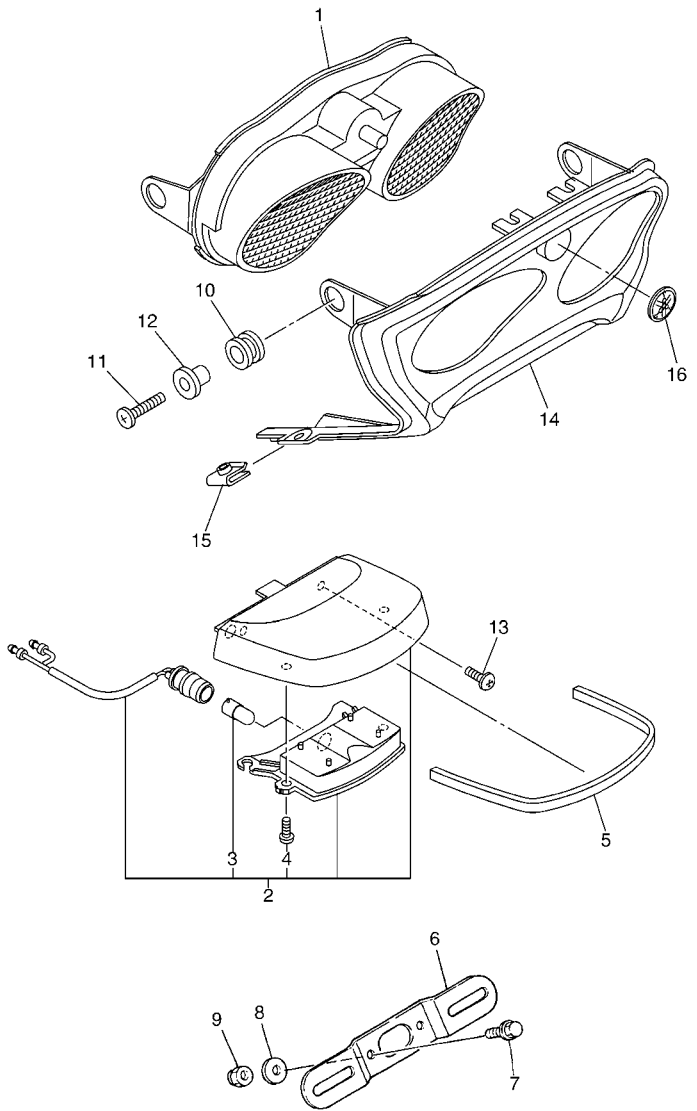


FIG. 43 FARO DELANTERO

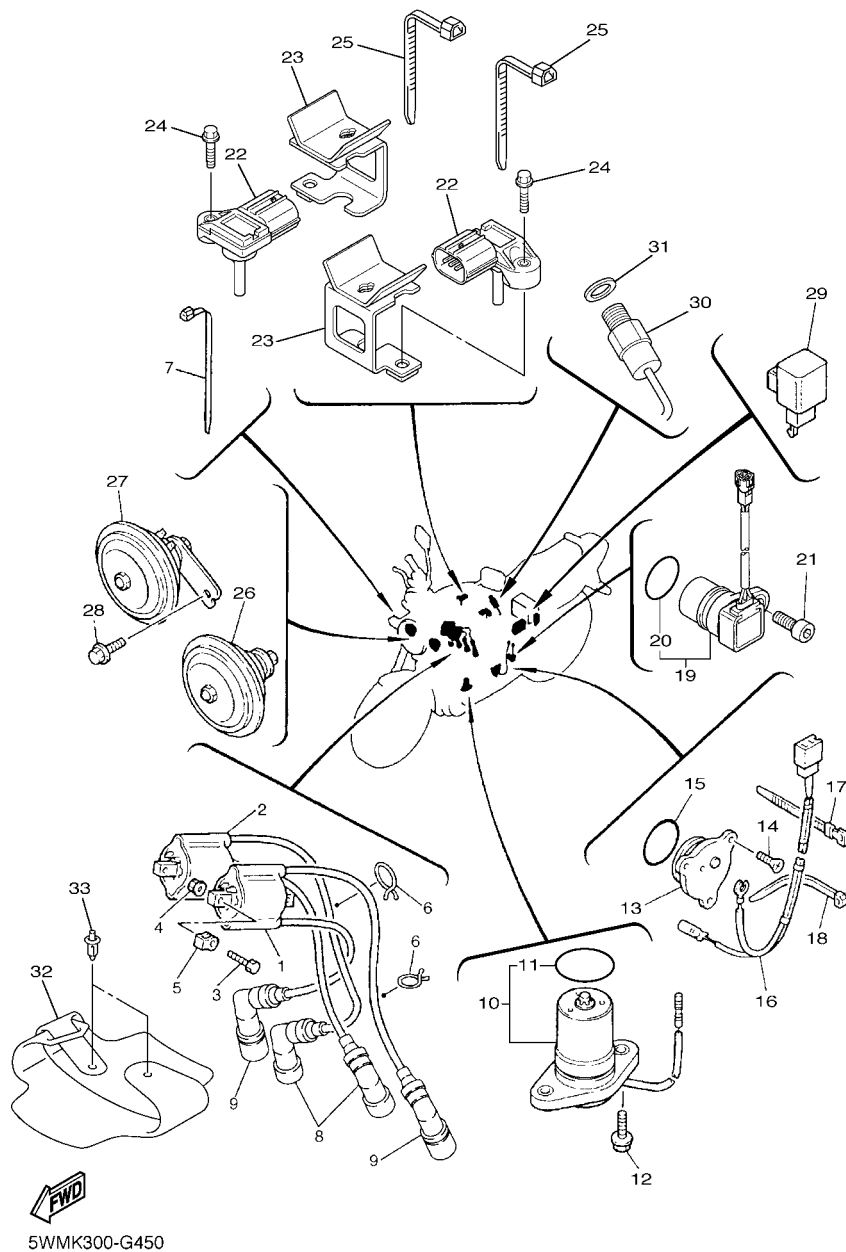
REF. Nº	CODIGO Nº	DESCRIPCION	5MM				OBSERVACIONES
1	4KG-84315-00	ARO DE FARO DELANTERO	1				
2	4PU-84320-00	LENTE COMPLETO	1				
3	2F9-84314-00	BOMBILLA (12V-60/55W)	1				(H4)HALOGEN
4	4KG-84397-00	CUBIERTA DE ENCASTRE	1				
5	4E2-84347-00	BOMBILLA (12V-4W)	1				
6	5WM-84346-00	ENCASTRE DE LUZ PILOTO	1				
7	4KG-84334-00	TUERCA DE AJUSTE	2				
8	4KG-84365-00	TORNILLO	2				
9	92902-06100	ARANDELA	2				
10	47J-84334-00	TUERCA DE AJUSTE	1				
11	4KG-84331-00	TORNILLO DE AJUSTE DE ARO	1				
12	4KG-84332-00	RESORTE DE TORNILLO	1				
13	5UX-84330-00	CUERPO COMPLETO	1				
14	4KG-84318-00	.APOYO DE FARO DELANTERO 1	1				
15	4KG-8433E-00	.TORNILLO DE AJUSTE	1				
16	4KG-84335-00	.RESORTE	1				
17	4KG-84344-00	.ARANDELA COMUN	1				
18	4KG-84326-00	.TUERCA	1				
19	5G2-84333-00	.TORNILLO	2				
20	90387-0804N	ESPACIADOR	2				
21	4KG-84366-00	AMORTIGUADOR FARO DELANTERO 1	2				
22	4KG-84367-00	AMORTIGUADOR FARO DELANTERO 2	2				
23	98507-05016	TORNILLO DE CABEZA PLANA	2				
24	92907-05600	ARANDELA	2				
25	95024-08040	PERNO, DE BRIDA	2				
26	90176-08026	TUERCA CORONA	2				
27	90464-10112	BRIDA	2				



5WMK332-G440

FIG. 44 LUZ DE COLA

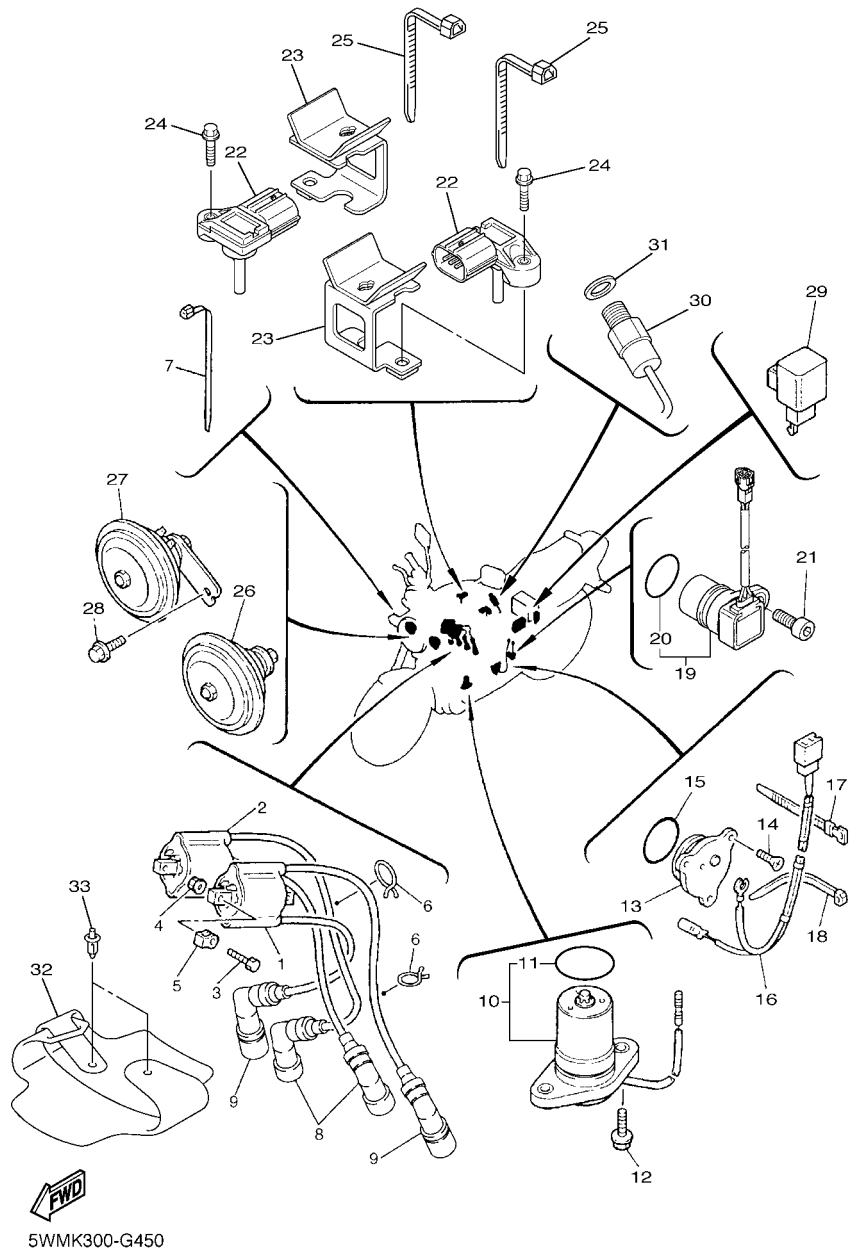
REF. N°	CODIGO N°	DESCRIPCION	5MM				OBSERVACIONES
1	5UX-84710-00	UNIDAD FARO TRASERO COMPL.	1				
2	5VY-84745-00	UNIDAD DE LUZ DE LICENCIA COMP	1				
3	4HC-84744-00	.BOMBILLA (12V-5W)	1				
4	97706-04012	.TORNILLO, ROSCA CHAPA	2				
5	5UX-21639-00	AMORTIGUADOR 2	1				
6	3YF-84751-01	SOPORTE DE LICENCIA	1				
7	95027-06016	PERNO, DE BRIDA	2				
8	90201-06380	ARANDELA PLANA	2				
9	95607-06100	TUERCA AUTOBLOCANTE	2				
10	90480-14014	TAPON	2				
11	98907-05025	TORNILLO DE LIGAR	2				
12	90387-06161	ESPACIADOR	2				
13	90154-05005	TORNILLO DE LIGAR	2				
14	5UX-2172X-00	CUBIERTA DE LUZ DE COLA	1				
15	90183-05061	TUERCA DE RESORTE	2				
16	4XV-2341B-00	EMBLEMA	1				



5WMM300-G450

FIG. 45 EQUIPO ELECTRICO 1

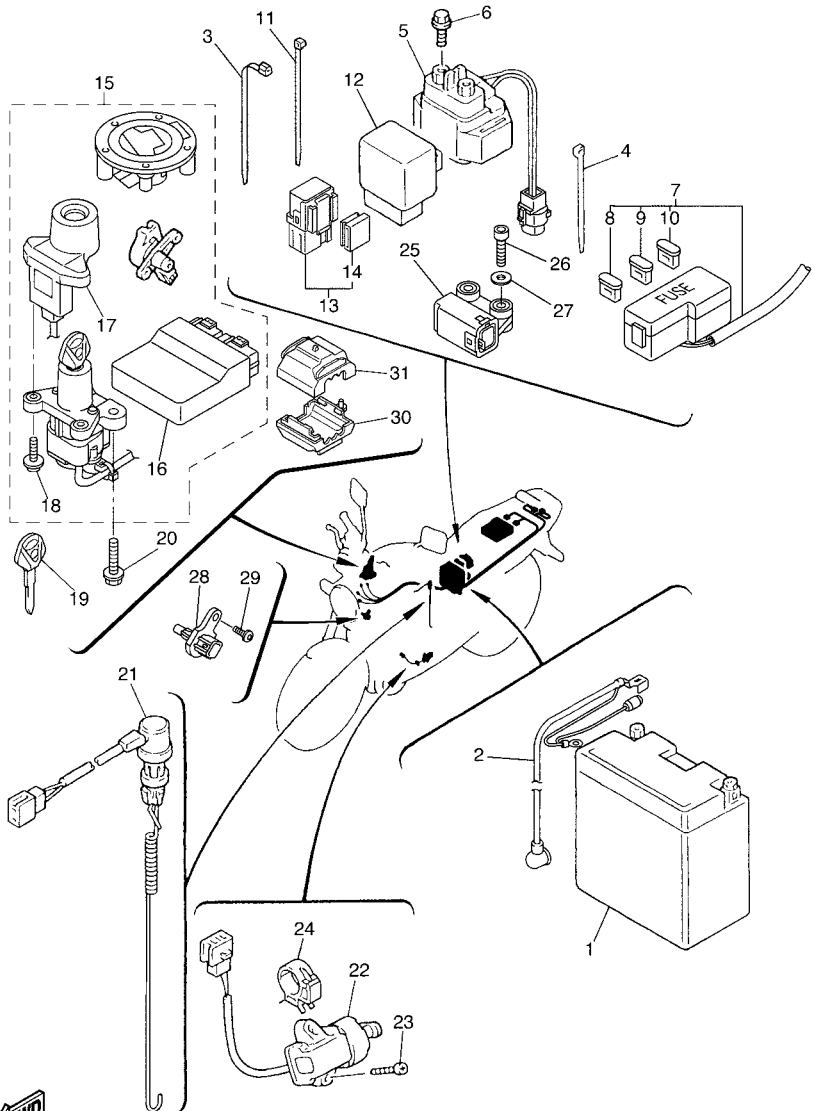
REF. Nº	CODIGO Nº	DESCRIPCION	5WMM				OBSERVACIONES
1	5EA-82310-10	BOBINA DE ENCENDIDO COMPLETA	1				
2	5EA-82320-10	BOBINA DE ENCENDIDO COMPLETA	1				
3	97080-06070	PERNO	2				
4	95702-06500	TUERCA DE REBORDE	2				
5	4BR-82317-00	AMORTIGUADOR BOBINA ENCENDIDO	4				
6	90464-16039	BRIDA	2				
7	90464-13073	BRIDA	1				
8	3NS-82370-00	TAPON DE BUJIA COMPLT	2				
9	5UX-82370-00	TAPON DE BUJIA COMPLT	2				
10	5LV-85720-10	MEDIDOR DE NIVEL DE ACEITE	1				
11	4XV-8A8E0-00	.ANILLO O	1				
12	95022-06016	PERNO, DE BRIDA	2				
13	1L9-82540-00	INTERRUPTOR NEUTRAL COMPL	1				
14	90149-05021	TORNILLO DE REGLAJE	3				
15	93210-29196	ANILLO O	1				
16	5UX-82509-00	CABLE SUBCONDUCTOR	1				
17	90465-10098	BRIDA	1				
18	90464-13077	BRIDA	1				
19	5UX-83755-10	SENSOR DE VELOCI	1				
20	4D9-81168-00	.ANILLO O	1				
21	90110-06193	TORNILLO ALLEN	1				
22	2C0-82380-00	SENSOR DE PRESION	2				
23	5UX-2119M-00	SOPORTE, 10	2				
24	90110-05038	TORNILLO ALLEN	2				
25	1UA-82591-00	BANDA	2				
26	4KG-83371-20	BOCINA	1				
27	4KG-83371-30	BOCINA	1				



5WMMK300-G450

FIG. 45 EQUIPO ELECTRICO 1

REF. N°	CODIGO N°	DESCRIPCION	5WMM				OBSERVACIONES
28	95807-06012	TORNILLO	2				
29	5C4-83350-00	RELE DE DESTELLADOR COMPL.	1				
30	5PX-83591-00	UNIDAD TERMOSTATO	1				
31	90201-12172	ARANDELA PLANA	1				
32	5UX-2117G-00	PROTECTOR	1				
33	90269-06001	REMACHE	2				

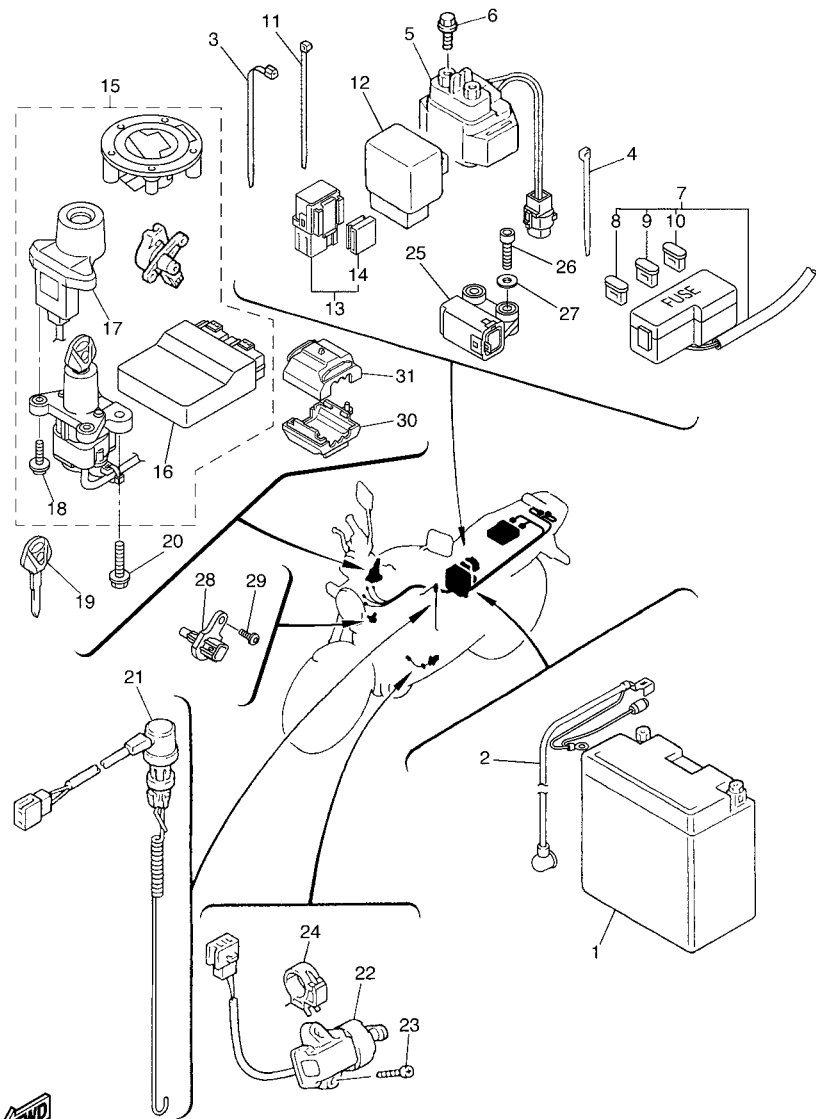


5WVG300-F460

FIG. 46 EQUIPO ELECTRICO 2

REF. Nº	CODIGO Nº	DESCRIPCION	5WMM				OBSERVACIONES
1	2D1-82100-00	BATERIA (GS YUASA YTZ14S)	1				
2	5UX-82116-00	CABLE CONDUCTOR NEGATIVO	1				
3	90464-15195	BRIDA	2				
4	1UA-82591-00	BANDA	8				
5	5GT-81940-11	CONJUNTO ARRANCADOR RELEVO	1				
6	95027-06008	PERNO, DE BRIDA	2				
7	5WM-82590-10	CONJUNTO DE CABLES	1				
8	5JJ-82151-00	.FUSIBLE (7.5A-BL)	4				
9	5JJ-82151-10	.FUSIBLE (15A-BL)	4				
10	5JW-82151-10	.FUSIBLE (50A)	1				
11	3MA-82591-00	BANDA	2				
12	5VK-81950-30	RELE COMPLETO	1				
13	5EA-81950-20	RELE COMPLETO	1				
14	5EA-81952-00	.SOSTEN DE RELE	1				
15	5WM-W8250-20	JUEGO DE INMOVILIZADOR	1				
16	5WM-8591A-00	.UNIDAD CONTROL	1				
17	5WM-8255P-10	.UNIDAD INMOVILIZADORA	1				
18	5SL-82113-00	.TORNILLO	2				
19	5SL-82511-08	BLANK KEY	1				AP
20	90109-080G5	PERNO	2				
21	5UX-82530-00	INTERRUPTOR DE PARADA COMPLETO	1				
22	5WM-82566-90	INTERRUPTOR	1				
23	90159-05004	TORNILLO CON VALONA	2				
24	90464-10190	BRIDA	1				
25	5PS-82576-01	SENSOR ANGULO DE INCLINATION	1				
26	91317-04025	PERNO	2				
27	90201-042E0	ARANDELA PLANA	2				

FIG. 46 EQUIPO ELECTRICO 2



5WVG300-F460

REF. Nº	CODIGO Nº	DESCRIPCION	5WVG				OBSERVACIONES
28	5YU-85886-00	SENSOR	1				
29	92017-05014	PERNO	1				
30	5VS-8258J-00	CAJA DE CONECTOR 1	1				
31	5VS-8259J-00	CAJA DE CONECTOR 2	1				

INDICE NUMERICO

CODIGO Nº	REF. Nº	CODIGO Nº	REF. Nº	CODIGO Nº	REF. Nº	CODIGO Nº	REF. Nº	CODIGO Nº	REF. Nº	CODIGO Nº	REF. Nº
5UX-11101-00	1 - 1	26H-12168-20	4 - 9	5WM-13443-00	7 - 22	5UX-14247-00	9 - 23	1TX-15333-00	14 - 30	5UX-16357-00	16 - 25
5EA-1111G-00	1 - 21	26H-12168-40	4 - 9	5EA-13447-00	8 - 4	5UX-14248-00	9 - 24	36Y-15336-02	13 - 46	5WM-16371-00	16 - 3
3XW-1111J-00	13 - 9	26H-12168-60	4 - 9	36Y-13454-00	15 - 19	3AK-14251-00	10 - 5	1TX-15346-00	14 - 26	5EA-16381-00	16 - 29
3XW-1112J-00	13 - 11	26H-12168-80	4 - 9	4HM-13463-00	7 - 17		10 - 37	2H7-15361-00	14 - 37	36Y-16383-00	16 - 5
36Y-11133-10	1 - 6	26H-12168-A0	4 - 9	5UX-13464-10	7 - 8	5PW-14251-00	10 - 18	2H7-15363-00	14 - 20	36Y-16384-00	16 - 4
5EA-11161-00	1 - 12	26H-12168-F0	4 - 9	5UX-13465-10	7 - 9		10 - 34	1TX-15365-00	13 - 34	2H7-16385-00	16 - 8
5UX-11166-00	13 - 35	26H-12168-H0	4 - 9	4KG-13470-11	7 - 1	5PW-14348-00	10 - 33	1TX-15367-00	14 - 25	3CV-17121-00	17 - 9
5UX-11167-00	9 - 15	26H-12168-K0	4 - 9	25G-13490-00	8 - 13	5UX-14348-00	10 - 17	5UX-15371-00	9 - 18	1TX-17131-00	17 - 6
5EA-11181-10	1 - 17	26H-12168-M0	4 - 9	36Y-13490-00	6 - 10	8FP-14349-00	10 - 35	4CR-15374-00	14 - 29	5UX-17141-00	17 - 3
4KG-11191-10	1 - 18	26H-12168-R0	4 - 9	5UX-13501-00	10 - 2	8FP-14349-30	10 - 21	1UF-15379-00	20 - 28	5UX-17151-00	17 - 8
5WM-11193-00	1 - 19	26H-12168-U0	4 - 9	5UX-13502-00	10 - 22		10 - 38	36Y-15383-01	13 - 29	1TX-17211-00	17 - 13
214-11198-01	8 - 23	26H-12168-W0	4 - 9	68V-13533-00	10 - 4	5UX-14389-00	10 - 8	36Y-15389-09	3 - 2	3CV-17221-00	17 - 23
5UX-1133E-01	12 - 18	26H-12168-Y0	4 - 9	5UX-13545-00	9 - 13	5UX-14389-10	10 - 9	5UX-15411-10	14 - 6	1TX-17231-00	17 - 18
5UX-1133F-01	12 - 19	26H-12169-10	4 - 9	5UX-13546-00	10 - 48	5UX-14389-20	10 - 41	36Y-15412-00	13 - 31	5EA-17241-00	17 - 15
5EA-11351-00	2 - 4	26H-12169-30	4 - 9	5UX-13547-00	10 - 49	5UX-14412-00	9 - 6	5EA-15416-10	14 - 1	1TX-17251-00	17 - 20
3XW-11363-01	13 - 8	26H-12169-50	4 - 9	8FP-13556-00	10 - 12	5UX-14417-00	10 - 51	36Y-15417-10	14 - 23	5UX-17421-00	17 - 12
3XW-11364-01	13 - 10	26H-12169-70	4 - 9		10 - 25	31A-14419-00	9 - 11	5UX-15419-00	14 - 10	5UX-17460-00	17 - 28
36Y-11411-01	3 - 1	26H-12169-90	4 - 9	5UX-13577-00	9 - 4	31A-14435-00	9 - 12	5UX-1541A-10	14 - 11	5UX-17668-10	17 - 31
2H7-11416-01	3 - 3	26H-12169-E0	4 - 9	2LM-13597-01	10 - 55	5UX-14437-00	9 - 7	5EA-15426-10	14 - 4	5UX-18101-00	19 - 4
2H7-11416-11	3 - 3	26H-12169-G0	4 - 9	5UX-13750-10	10 - 45	5UX-1443E-00	9 - 3	36Y-15449-00	14 - 24	4KG-18111-00	19 - 9
2H7-11416-21	3 - 3	26H-12169-J0	4 - 9	5UX-13761-00	10 - 13	5UX-14451-00	9 - 5	4KG-15449-00	14 - 2	2GH-18112-01	19 - 12
2H7-11416-31	3 - 3	26H-12169-L0	4 - 9		10 - 23	5UX-14462-00	9 - 10	5WM-15461-02	14 - 22	5EB-18113-00	19 - 11
2H7-11416-41	3 - 3	26H-12169-N0	4 - 9	5UX-13892-00	10 - 6	5UX-14602-10	12 - 1	5EA-15481-00	14 - 3	2GV-18115-00	19 - 15
12R-11456-01	15 - 20	26H-12169-T0	4 - 9	5UX-13893-00	10 - 36	4BE-14613-00	12 - 3	5UX-15484-00	13 - 45	4G0-18127-00	19 - 1
5UX-11474-00	15 - 21	5UX-12171-00	5 - 1	5UX-13906-00	10 - 26	5WM-14703-00	12 - 6	4H7-15486-00	14 - 27	5RT-18140-00	18 - 13
5EA-11603-00	3 - 6	5UX-12176-00	5 - 3	5UX-13907-01	27 - 28	5YU-14714-00	12 - 7	36Y-15512-01	15 - 1	2H9-18154-00	19 - 10
5EA-11631-11-A0	3 - 5	36Y-12178-10	1 - 8	5UX-13938-00	10 - 3	4KM-14714-01	11 - 1	4KG-15517-00	15 - 6		19 - 13
5EA-11631-11-B0	3 - 5	5UX-12181-00	5 - 2	5UX-13938-10	10 - 27	5UX-1471C-00	9 - 21	5UX-15519-00	15 - 9	3XW-18511-00	18 - 9
5EA-11631-11-C0	3 - 5	36Y-12193-10	1 - 7	5UX-13971-00	27 - 32	5UX-1472C-00	9 - 22	36Y-15521-01	15 - 2	4KG-18512-00	18 - 10
5EA-11631-11-D0	3 - 5	4KG-12210-00	5 - 8	5UX-13972-00	27 - 33	5UX-14791-00	12 - 13	3CV-15522-00	15 - 11	3XW-18513-00	18 - 11
30X-11633-03	3 - 4	4FM-12213-00	5 - 10	5UX-13973-00	10 - 44	5UX-14799-00	12 - 8	5UX-15524-00	15 - 7	4BR-18531-00	18 - 8
5EA-11650-00	3 - 8	5UX-12222-00	5 - 9	5UX-14103-00	10 - 53	5EA-1479H-01	11 - 14	2H7-15531-00	15 - 3	5UX-18540-00	18 - 1
36Y-11654-00	3 - 9	5EA-12241-00	5 - 6	2C0-14105-00	10 - 50	5EA-1479J-01	11 - 15	4KM-15580-00	15 - 5	4UN-18542-00	18 - 3
36Y-11656-00	3 - 11	36Y-12251-00	5 - 12	5PW-1410F-00	10 - 39	5EA-1479K-00	11 - 10	5EA-16150-00	16 - 1	5WM-18562-00	18 - 6
36Y-11656-10	3 - 11	36Y-12252-03	5 - 13	5JW-14147-00	10 - 10	5UX-14803-00	11 - 9	5WM-16154-00	16 - 2	4UN-18566-00	18 - 5
36Y-11656-20	3 - 11	5UX-13151-00	7 - 13		10 - 42	5UX-14826-00	12 - 16	4H7-16155-01	15 - 8	5UX-21110-00-33	20 - 1
36Y-11656-30	3 - 11	5UX-13152-10	7 - 14	5PS-14147-00	10 - 14	5EA-14872-10	11 - 2	36Y-16181-00	16 - 20	4KG-21150-00-33	20 - 2
36Y-12111-00	4 - 1	4KG-13159-00	7 - 2		10 - 24	5EA-14873-10	11 - 3	5JW-16321-00	16 - 18	5UX-21115C-00	12 - 28
36Y-12113-00	4 - 5	5UX-13300-00	6 - 1	5UX-14148-00	10 - 20	5UX-14881-00	11 - 4	341-16321-13	16 - 9	5UX-21117A-00	21 - 7
36Y-12114-00	4 - 4	36Y-13324-00	6 - 12		10 - 28	5UX-14882-00	11 - 5	2H7-16325-00	16 - 7	5UX-21117E-00	21 - 6
26H-12116-00	4 - 3	36Y-13325-00	6 - 2	5UX-14149-00	10 - 15	5UX-14883-00	11 - 6		16 - 10	5UX-21117G-00	45 - 32
30X-12117-00	4 - 6	5UX-13340-00	8 - 6		10 - 29	5UX-14885-00	11 - 12	36Y-16331-00	16 - 6	5UX-2119M-00	45 - 23
30X-12118-00	4 - 7	4H7-13411-02	8 - 2	5TN-14216-00	10 - 52	5EA-15100-30	13 - 1		16 - 11	3YX-21308-00	28 - 12
51Y-12119-00	4 - 8	36Y-13412-00	8 - 1	5UX-14216-00	10 - 16	36Y-15163-00	15 - 16	5JW-16334-00	16 - 14	4KG-21315-02	20 - 6
36Y-12121-00	4 - 2	4CR-13414-00	8 - 16		10 - 32	4H7-15167-10	13 - 2	36Y-16335-00	16 - 13	4KG-21331-10	21 - 40
26H-12153-01	4 - 10	4CR-13415-00	8 - 17	5UX-14216-10	10 - 19	36Y-15189-00	8 - 24	36Y-16351-00	16 - 12	4KG-21332-10	21 - 41
26H-12153-09	4 - 10	5UX-13417-00	8 - 15		10 - 31	4H7-15189-00	13 - 38	1TX-16352-00	16 - 15	4HM-2139X-00	21 - 17
26H-12168-00	4 - 9	36Y-13441-00	8 - 5	8CC-14216-10	10 - 47	5UX-15317-00	13 - 47	4KG-16356-00	16 - 27	5UX-21400-00	20 - 17

INDICE NUMERICO

CODIGO Nº	REF. Nº	CODIGO Nº	REF. Nº	CODIGO Nº	REF. Nº	CODIGO Nº	REF. Nº	CODIGO Nº	REF. Nº	CODIGO Nº	REF. Nº
4KG-2140X-00	20 - 10	5UX-22224-00	24 - 7	4PU-2331G-00	26 - 42	4KG-24773-00-PA	28 - 15	5VS-25867-00	34 - 11	5LV-27431-01	36 - 26
4KG-2140Y-00	20 - 11	5UX-22259-40	24 - 2	5UX-23340-20	26 - 40	4BP-24780-00	28 - 7	5WM-25872-00	34 - 16	5UX-27432-00	37 - 5
5UX-21512-00	21 - 4		24 - 6	1W1-23416-00	25 - 8	4KG-2478E-00	28 - 10	5WM-25873-00	34 - 17	5JJ-27437-01	36 - 33
4C8-21568-01	27 - 27	5EA-22277-00	24 - 11	26H-23418-01	25 - 5	4BP-24792-00	28 - 8	4FM-25876-01	37 - 30		36 - 43
5WM-21569-40	21 - 2	4KG-22311-00	23 - 6	4XV-2341B-00	44 - 16	4XV-25117-00	29 - 2	4KG-25876-01	34 - 24	5UX-27440-20	36 - 35
5UX-21611-00	21 - 20	4KG-22321-00	23 - 7	5UX-23435-00	25 - 11	5UX-25168-01-33	29 - 1	4BH-25886-02	37 - 31	5LV-27441-01	36 - 36
4HM-2162A-00	21 - 29	5UX-22969-00	24 - 4	4H7-23441-01-38	25 - 13	5UX-25168-01-8L	29 - 1	4KG-25887-01	34 - 22	4KG-27442-02	36 - 23
	21 - 38		24 - 8	5H0-23442-01-38	25 - 16	4XV-25181-10	29 - 8	5VS-25894-00	37 - 21	4KG-27443-02	36 - 24
5EA-21631-00	28 - 18	5UX-23102-20	26 - 1	3FV-23462-00	25 - 3	5JW-25186-00	29 - 10	5WM-25895-00	37 - 14	5UX-27445-00	36 - 45
4G0-21639-00	21 - 22	5UX-23103-20	26 - 20	4X7-23469-10	33 - 17	5LV-25317-00	31 - 5	3FV-2589F-00	35 - 9	4KG-27813-00	37 - 2
4KG-21639-00	21 - 44	5UX-23110-20	26 - 3	5UX-23778-00	26 - 6	5LV-25338-00-33	31 - 1	5VS-2589F-00	34 - 7	5UX-28100-00	21 - 52
5UX-21639-00	44 - 5		26 - 22		26 - 25	5LV-25338-00-8L	31 - 1	5VS-2589H-00	34 - 6	5WM-28199-S6	21 - 57
5UX-2163A-00	22 - 16	5UX-23111-00	26 - 17	5UX-2413B-10	27 - 4	5LV-25364-00	31 - 8	4SV-25919-00	30 - 9	36F-28379-00	21 - 49
5UX-2163E-00	22 - 20		26 - 36	5UX-2414B-10	27 - 5	5JJ-25366-00	31 - 12		30 - 19	5EA-2838N-00	20 - 23
5UX-21649-00	21 - 21	5UX-23118-00	26 - 19	5UX-2414H-00	27 - 23	4FM-25371-10	31 - 23	5LV-25919-00	32 - 7	5EA-2838R-00	20 - 24
5UX-21652-00	21 - 55		26 - 38	5UX-2414J-00	27 - 24	4FM-25381-20	31 - 26	4SV-25924-00	30 - 10	4D9-81168-00	45 - 20
5EA-21654-00	21 - 42	5EA-23121-00	25 - 20	3YF-2414J-10	21 - 16	4XV-25383-00	31 - 7		30 - 20	5EA-81600-01	38 - 1
5WM-2165C-A0	21 - 14	4KM-23123-01	26 - 43	5UX-2414K-00	27 - 25	5UX-25383-00	31 - 29	5LV-25924-00	32 - 8	4KM-81604-00	38 - 14
5EA-21664-00	21 - 43	5EB-23125-00	26 - 10	5UX-2414N-00	27 - 26	4XV-25388-00	31 - 19	3GM-25925-00	30 - 11	3FV-81619-00	38 - 8
5JW-21668-00	23 - 16		26 - 29	561-24173-00	21 - 37	5EB-25389-00	31 - 20		30 - 21	4KG-81634-00	38 - 2
2N4-21717-00	21 - 19	5UX-23126-20	26 - 2	3UH-24180-00	27 - 35	5MT-25398-00	29 - 7		32 - 9	36Y-81638-50	38 - 16
5EA-21717-00	22 - 12	5EA-23131-00	25 - 21	5RB-24180-00	27 - 36		31 - 11	4KG-26111-20	33 - 1	2KT-81642-50	38 - 17
5UX-2172A-00	22 - 3	5UX-23136-20	26 - 21	2YK-24181-10	27 - 6	5MT-25398-10	29 - 7	4YR-26240-02	33 - 3	4BH-81643-10	38 - 3
5UX-2172F-00	22 - 9	5UX-23141-30	26 - 15	3Y6-24183-00	27 - 8		31 - 11	4YR-26241-02	33 - 2	4BH-81643-10	38 - 5
5UX-2172X-00	44 - 14		26 - 34	2GH-24184-00	27 - 7	5MT-25398-20	29 - 7	3HX-26246-00	33 - 10	3FV-81645-00	38 - 10
5UX-21732-00	22 - 4	5UX-23142-00	26 - 16	4HM-24184-00	27 - 11		31 - 11	5UX-26280-10	33 - 11	4BH-81645-00	38 - 4
5UX-21735-00	20 - 31		26 - 35	12R-24186-00	27 - 9	5UX-25438-00	31 - 15	4KG-26281-00	33 - 7	4BH-81660-00	38 - 18
5UX-2173B-00	22 - 2	4PU-23144-00	26 - 14	5UX-2419F-00	27 - 46	5UX-2580T-00	30 - 3	3XW-26282-01	33 - 8	5UX-81671-00	39 - 1
5UX-2173N-00	22 - 10		26 - 33	5WM-24240-80	27 - 2	5UX-2580T-10	30 - 3	5UX-26290-10	33 - 12	5UX-81673-00	39 - 2
5UX-2174B-00	22 - 8	4PU-23145-01	26 - 12	5JW-24311-00	10 - 7	5UX-2580U-00	30 - 13	5UX-26302-00	33 - 4	3AJ-81801-00	40 - 5
5UX-2174X-00	22 - 6		26 - 31		10 - 40	5UX-2580U-10	30 - 13	5VS-26332-00	34 - 10	3KS-81809-00	40 - 7
5EA-2174Y-00	22 - 13	5PW-23146-00	26 - 11	5UX-24311-00	27 - 41	5EA-2580W-20	32 - 3	3GM-26455-00	35 - 4	5UX-81815-00	40 - 8
5UX-2176M-00	22 - 5		26 - 30	5UX-24312-00	27 - 18	5EA-2580W-30	32 - 3	3GM-26464-00	35 - 3	3AJ-81826-00	40 - 4
	22 - 11	4V4-23153-L0	26 - 13	5UX-24313-00	27 - 19	5EA-25819-00	32 - 11	5UX-26470-02	35 - 16	4XV-8182A-00	40 - 6
4KG-21778-00	21 - 12		26 - 32	5YU-24314-00	27 - 42	5UX-2581K-00	37 - 27	5UX-27111-00	36 - 1		40 - 10
5EA-21779-10	21 - 11	509-23158-L0	26 - 8	5UX-24315-00	27 - 17	5PX-2581T-00	30 - 1	4X4-27114-00	36 - 7	11H-81844-00	40 - 3
5UX-22110-00	23 - 1		26 - 27	5UX-24481-00	27 - 20	5VX-2582A-00	37 - 10	4KG-27211-00	37 - 1	1FK-81847-00	40 - 2
3FV-22128-00	23 - 4	5UX-23170-20	26 - 5	5JW-24486-00	27 - 30	3GM-2582W-A0	32 - 1	4BP-27222-02	37 - 12	4G0-81871-00	40 - 9
3GM-22141-01	23 - 10		26 - 24	5JW-24491-00	27 - 29	5WM-2583V-00	37 - 8	5EA-27311-00	36 - 8	5EA-81890-00	40 - 1
5EA-22149-00	23 - 15	5EB-23171-00	26 - 4	5JJ-24602-00	27 - 13	5SL-25852-00	37 - 24	4FM-27315-00	36 - 14	36Y-81910-50	38 - 7
4KG-22151-00	23 - 13		26 - 23	5UX-2470F-00	28 - 2	5VS-25852-00	34 - 3	5EA-27410-00	36 - 15	5GT-81940-11	46 - 5
5EA-2216F-00	24 - 12	5UX-23173-00	26 - 7	4HM-24728-00	28 - 3	4HM-25854-00	35 - 6		36 - 16	5EA-81950-20	46 - 13
3FV-22184-00	23 - 2		26 - 26	5UX-24730-00	28 - 1	5SL-25854-00	37 - 22		36 - 20	5VK-81950-30	46 - 12
4HD-2218A-00	21 - 15	5UX-23174-00	25 - 18	4BP-24737-00	28 - 6	5VS-25854-00	34 - 5		36 - 27	5EA-81952-00	46 - 14
4BH-2219X-00	20 - 27	5UX-23181-00	26 - 9	22W-24741-00	21 - 9	5SL-25855-00	37 - 23		36 - 37	4BH-81970-00	38 - 6
5UX-22210-21	24 - 1		26 - 28		28 - 5	5VS-25855-00	34 - 4	5EA-27420-00	36 - 19	4BH-81972-00	38 - 9
5UX-22220-21	24 - 5	5UX-23188-00	26 - 18		28 - 14	4BP-2585F-00	37 - 11	36Y-27424-01	36 - 47	2D1-82100-00	46 - 1
5UX-22224-00	24 - 3		26 - 37	4KG-24773-00-P8	28 - 15	4KG-25867-00	35 - 13	5UX-27430-20	36 - 25	5SL-82113-00	46 - 18



INDICE NUMERICO

CODIGO Nº	REF. Nº	CODIGO Nº	REF. Nº	CODIGO Nº	REF. Nº	CODIGO Nº	REF. Nº	CODIGO Nº	REF. Nº	CODIGO Nº	REF. Nº
5UX-82116-00	46 - 2	2GV-83517-00	42 - 8	5VY-85829-00	12 - 22	90105-060A0	34 - 25	90116-10563	13 - 5	90201-06380	44 - 8
120-82131-00	21 - 48	5UX-8352K-00	42 - 9	2D1-85885-00	10 - 54	90105-06305	1 - 3	90119-06029	37 - 26	90201-08083	37 - 19
4HM-82131-00	21 - 31	5UX-8353E-10	42 - 2	5UX-85885-10	10 - 46	90105-06424	5 - 7	90119-06054	20 - 25	90201-08366	13 - 14
5JJ-82151-00	46 - 8	5UX-8353F-10	42 - 3	5YU-85886-00	46 - 28	90105-06557	7 - 7	90119-06115	12 - 17	90201-08382	2 - 6
5JJ-82151-10	46 - 9	1JK-83541-00	42 - 14	5WM-8591A-00	46 - 16	90105-065A9	13 - 23	90149-05018	8 - 12	90201-10118	5 - 17
5JW-82151-10	46 - 10	5UX-83559-00	42 - 4	5UX-8592A-00	12 - 2	90105-066A0	16 - 33	90149-05021	18 - 4	90201-10128	1 - 14
5UX-82309-10	12 - 24	5UX-83570-10	42 - 1	4XV-8A8E0-00	45 - 11	90105-07004	5 - 4		45 - 14	90201-102G9	1 - 13
5EA-82310-10	45 - 1	4NK-8357E-00	42 - 10	5JW-W0041-00	34 - 2	90105-08164	12 - 5	90149-06006	28 - 13	90201-102M1	6 - 3
4BR-82317-00	45 - 5	5PX-83591-00	45 - 30	5SL-W0042-50	37 - 9	90105-083A9	31 - 24	90149-06081	15 - 18	90201-10669	36 - 50
5EA-82320-10	45 - 2	JT1-83614-00	20 - 29	4SV-W0045-00	30 - 8	90105-08776	38 - 20	90149-06298	22 - 14	90201-12037	19 - 3
3NS-82370-00	45 - 8	4AS-83616-10	42 - 11		30 - 18	90105-10300	20 - 12	90149-06302	14 - 9	90201-12172	45 - 31
5UX-82370-00	45 - 9	5UX-8361J-00	42 - 6	5LV-W0046-50	32 - 6	90105-10313	20 - 7	90150-06036	21 - 18	90201-12575	19 - 7
2C0-82380-00	45 - 22	5UX-83755-10	45 - 19	3GM-W0047-10	30 - 7	90105-10323	20 - 21	90151-06025	13 - 30	90201-186M4	23 - 12
5UX-82386-00	10 - 56	5EA-83912-00	35 - 8		30 - 17	90105-10402	20 - 14	90153-06002	1 - 4	90201-203F0	23 - 5
5UX-82509-00	45 - 16	5VS-83922-00	34 - 9	3MA-W0047-10	30 - 5	90105-10445	39 - 4	90154-05005	44 - 13	90201-21608	8 - 9
5SL-82511-08	46 - 19	437-83936-01	35 - 24		30 - 15	90105-105A0	32 - 12	90154-05079	14 - 5	90201-220T0	25 - 10
5UX-82530-00	46 - 21	5UX-83969-00	33 - 15	5EA-W0047-50	32 - 5	90105-105A7	30 - 23	90157-05026	14 - 31	90201-226H9	17 - 7
1L9-82540-00	45 - 13	5PW-83975-00	33 - 13	1J3-W0048-00	30 - 12	90105-10609	20 - 19	90157-05079	36 - 17	90201-25020	31 - 28
5WM-8255P-10	46 - 17	3GM-83980-00	35 - 11		30 - 22	90105-12425	20 - 15		36 - 21	90201-257H0	17 - 14
5WM-82566-90	46 - 22	4HM-83980-00	34 - 12		32 - 10	90109-06086	21 - 24		36 - 28	90201-307H1	17 - 19
5PS-82576-01	46 - 25	2F9-84314-00	43 - 3	36Y-W0048-00	16 - 30	90109-06189	18 - 14		36 - 38	90202-06113	21 - 33
5UX-82589-00	21 - 56	4KG-84315-00	43 - 1	4SV-W0057-00	30 - 4	90109-064G6	30 - 2	90159-05004	46 - 23	90202-24190	25 - 4
5VS-8258J-00	46 - 30	4KG-84318-00	43 - 14		30 - 14	90109-066F0	1 - 20	90159-06030	39 - 5	90202-26142	25 - 7
5WM-82590-10	46 - 7	4PU-84320-00	43 - 2	4SV-W0057-10	30 - 6	90109-080G5	46 - 20	90170-06228	19 - 16	90206-17084	36 - 52
1UA-82591-00	33 - 6	4KG-84326-00	43 - 18		30 - 16	90109-081G0	36 - 46	90170-08010	37 - 13	90209-06012	7 - 20
	45 - 25	5UX-84330-00	43 - 13	5EA-W0057-50	32 - 4	90109-082A4	36 - 18	90170-20323	16 - 23	90209-06096	14 - 28
	46 - 4	4KG-84331-00	43 - 11	26H-W0098-00	16 - 31		36 - 22	90176-06055	25 - 22	90209-25196	17 - 4
3MA-82591-00	27 - 12	4KG-84332-00	43 - 12	3GM-W0099-00	35 - 2	90109-083G4	32 - 2	90176-08026	43 - 26	90209-27192	17 - 17
	46 - 11	5G2-84333-00	43 - 19	5EA-W1130-01	2 - 1	90109-100G0	36 - 49	90176-10078	1 - 15	90209-32231	17 - 22
5VS-8259J-00	46 - 31	47J-84334-00	43 - 10	5UX-W1441-00	9 - 1	90109-101E6	36 - 2	90176-22081	25 - 9	90215-25218	16 - 22
5UX-83310-00	41 - 1	4KG-84334-00	43 - 7	5EA-W1543-00	14 - 19	90109-103A9	36 - 51	90179-06635	28 - 4	90215-30233	17 - 30
3D8-83311-00	41 - 2	4KG-84335-00	43 - 16	4KG-W1741-00	17 - 1	90109-104E6	36 - 9	90179-08327	3 - 10	90240-08124	37 - 18
	41 - 6	4KG-8433E-00	43 - 15	4HM-W2585-01	35 - 5	90110-05014	27 - 31	90179-10247	20 - 20	90249-04184	5 - 15
	41 - 10	4KG-84344-00	43 - 17	5WM-W2587-00	34 - 1	90110-05034	27 - 43	90179-10658	20 - 8	90267-40076	21 - 28
	41 - 14	5WM-84346-00	43 - 6	4KG-W2645-01	35 - 1	90110-05038	45 - 24		20 - 13		21 - 30
5UX-83312-00	41 - 3	4E2-84347-00	43 - 5	5WM-W8250-20	46 - 15	90110-05112	27 - 14	90179-25033	25 - 6		21 - 39
	41 - 15	4KG-84365-00	43 - 8	4KG-Y2151-01-PC	21 - 1	90110-05201	21 - 32	90183-04039	21 - 47		21 - 50
5UX-83320-00	41 - 5	4KG-84366-00	43 - 21	4KG-Y2151-51-PA	21 - 1		21 - 34	90183-05014	27 - 45	90267-40090	23 - 8
5UX-83322-00	41 - 7	4KG-84367-00	43 - 22	5EA-Y2165-0M-P7	21 - 10	90110-06168	18 - 7	90183-05061	44 - 15	90269-06001	45 - 33
	41 - 11	4KG-84397-00	43 - 4	5EA-Y2165-0R-P6	21 - 10	90110-06193	45 - 21	90183-050A8	21 - 36	90269-06002	20 - 33
5UX-83330-00	41 - 9	5UX-84710-00	44 - 1	5UX-Y2171-00-1X	22 - 1	90110-08199	20 - 9	90183-06053	21 - 25	90269-07076	21 - 46
5UX-83340-00	41 - 13	4HC-84744-00	44 - 3	5UX-Y2171-00-2X	22 - 1	90111-05021	22 - 19	90185-10037	36 - 10	90331-15039	15 - 12
5C4-83350-00	45 - 29	5VY-84745-00	44 - 2	5UX-Y2172-30-1X	22 - 7		22 - 23	90185-10091	36 - 3	90338-08163	25 - 15
18G-83365-00	41 - 18	3YF-84751-01	44 - 6	5UX-Y2172-30-2X	22 - 7	90116-06040	1 - 10	90185-18104	23 - 11		28 - 17
4KG-83371-20	45 - 26	4KM-85130-00	21 - 53	5UX-Y2410-00-05	27 - 1	90116-08011	1 - 11	90185-24007	31 - 27		37 - 17
4KG-83371-30	45 - 27	5EA-85132-00	21 - 27	5UX-YK241-00-P3	27 - 1	90116-10485	31 - 16	90201-042E0	46 - 27	90338-12192	21 - 3
5UX-83509-10	42 - 7	5LV-85720-10	45 - 10	90101-08766	31 - 21	90116-10561	13 - 6	90201-043H7	21 - 51	90340-10005	5 - 14
5UX-83512-00	42 - 5	2D1-85820-00	12 - 21	90105-060A0	34 - 23	90116-10562	13 - 7	90201-05017	12 - 10	90340-14132	8 - 22

INDICE NUMERICO

CODIGO Nº	REF. Nº	CODIGO Nº	REF. Nº	CODIGO Nº	REF. Nº	CODIGO Nº	REF. Nº	CODIGO Nº	REF. Nº	CODIGO Nº	REF. Nº
90387-05003	22 - 18	90464-13077	45 - 18	90501-15001	36 - 41	92902-05600	27 - 44	93317-21288	14 - 13	95604-08200	12 - 4
	22 - 22	90464-15192	35 - 22	90501-153A2	5 - 16	92902-06100	43 - 9	93317-42060	13 - 48	95607-06100	44 - 9
90387-06014	36 - 34	90464-15195	46 - 3	90501-20422	8 - 10	92902-06200	7 - 21	93317-43580	31 - 6	95607-08200	20 - 4
	36 - 44	90464-15200	35 - 21	90506-18168	36 - 12	92902-06600	2 - 7	93399-99931	25 - 1		31 - 25
90387-06113	7 - 5	90464-16039	45 - 6	90506-20023	37 - 4		13 - 44	93399-99932	25 - 2	95607-10200	24 - 10
	7 - 15	90464-16061	28 - 11	90506-23528	36 - 5	92904-08600	12 - 15	93440-09139	6 - 4		25 - 17
90387-06161	44 - 12		33 - 5	90506-26225	36 - 11	92907-05600	43 - 24	93440-28062	17 - 5		31 - 17
90387-066Y6	14 - 8		35 - 23	90506-40529	36 - 4	92907-10200	20 - 22	93440-30077	17 - 16	95612-06630	1 - 9
90387-06M60	12 - 27	90464-17005	27 - 16	90508-232B0	18 - 12	92990-06600	12 - 11	93440-34025	17 - 21	95617-06100	34 - 8
90387-0804N	43 - 20	90464-20010	12 - 20	90508-32682	19 - 5	93102-12106	19 - 2	93440-52118	17 - 36	95622-08330	2 - 5
90387-1003V	20 - 16	90464-23041	27 - 38	91312-06010	13 - 43	93102-25253	15 - 17	93440-62032	17 - 29	95702-05500	38 - 15
90387-1003W	20 - 18	90464-32060	9 - 19	91312-06012	14 - 12	93102-40330	17 - 25	93450-19052	3 - 7	95702-06500	45 - 4
90387-10063	35 - 19		20 - 32	91312-06020	7 - 10	93106-28043	29 - 4	93501-04011	36 - 32	95706-06500	35 - 10
90387-10636	36 - 48	90465-08056	13 - 42		7 - 16	93106-35042	31 - 4		36 - 42	95707-05500	21 - 54
90387-114K8	19 - 6	90465-08057	13 - 41		8 - 3	93106-40013	31 - 14	93511-32017	16 - 26	95707-06500	28 - 9
90387-201L2	15 - 10	90465-10043	13 - 40		10 - 43	93109-08061	16 - 24	93604-08071	39 - 3		42 - 15
90387-2200T	29 - 9	90465-10098	45 - 17	91312-06025	5 - 11	93109-12075	19 - 18	93626-08210	6 - 9	95707-12500	41 - 17
90387-220R2	17 - 10	90467-09006	27 - 22		8 - 18	93210-06422	16 - 28	93900-00030	29 - 6	95802-06016	9 - 17
90387-22660	35 - 15		27 - 39	91312-06035	8 - 19	93210-07135	13 - 12		31 - 10	95807-06012	45 - 28
90387-250R3	17 - 32	90467-090A0	37 - 25	91312-06040	7 - 12	93210-10096	8 - 14	94112-17089	29 - 5	95807-06016	21 - 26
90387-28001	31 - 30	90467-090A1	37 - 15		14 - 17	93210-13657	6 - 6	94118-17065	31 - 9		21 - 45
90387-28007	16 - 19	90467-11106	27 - 21	91312-06055	14 - 18		7 - 6	94582-05110	31 - 18	95807-06025	23 - 14
90387-30009	17 - 27	90467-12003	27 - 34	91314-08020	37 - 16	93210-15566	6 - 7	94591-05156	5 - 5	95812-06040	13 - 19
90387-300R4	17 - 34	90467-14150	11 - 8	91314-08025	26 - 41		6 - 11	94701-00241	1 - 16	95812-06080	6 - 5
90387-350R5	17 - 33	90467-15012	11 - 13	91314-08030	25 - 12	93210-16325	7 - 11	95022-06016	45 - 12	95812-06095	13 - 18
90401-10038	34 - 18	90467-150A2	9 - 14		25 - 14		8 - 7	95024-06010	23 - 9	95812-06110	13 - 17
	35 - 18	90467-160A4	9 - 25	91314-08040	26 - 39		8 - 25		37 - 7	95814-06030	13 - 28
90401-10159	35 - 17	90468-080A0	9 - 16	91316-06020	35 - 14	93210-207A0	13 - 39	95024-06020	12 - 25	95814-06040	13 - 27
	37 - 28		9 - 20	91317-04025	46 - 26	93210-26658	6 - 8		14 - 34	95814-06050	13 - 22
90401-10172	34 - 26		13 - 36	91317-05010	27 - 15	93210-27370	14 - 21	95024-06025	14 - 36	95814-06055	13 - 26
90413-07007	27 - 40		13 - 37	91317-05035	33 - 9	93210-29196	45 - 15		21 - 5	95814-06065	13 - 25
90430-05126	8 - 11	90468-08104	11 - 7	91317-06012	20 - 30	93210-30660	17 - 26		40 - 11	95814-06070	13 - 24
90430-06014	1 - 5	90480-01558	22 - 15		27 - 47	93210-40659	10 - 1	95024-06035	14 - 35	95814-08045	13 - 15
	8 - 20	90480-10007	14 - 14	91317-08025	28 - 16	93210-47440	15 - 14	95024-06040	16 - 32	95814-08055	13 - 20
90430-10005	34 - 19	90480-11008	22 - 17	91380-06014	12 - 9	93210-87723	8 - 8	95024-08040	43 - 25	95814-08065	38 - 19
	34 - 27		22 - 21	91401-20012	36 - 30	93305-20605	17 - 24	95024-10045	24 - 9	95814-08100	13 - 13
	35 - 20	90480-13003	21 - 35		36 - 40	93306-00008	17 - 2	95027-06008	46 - 6	95814-10050	13 - 16
	37 - 29	90480-13018	14 - 7		37 - 20	93306-00304	16 - 17	95027-06010	34 - 21	95814-10060	13 - 21
90430-14240	2 - 3	90480-13369	21 - 23	91701-06040	36 - 29	93306-00401	15 - 15	95027-06014	11 - 11	95817-08012	21 - 8
90445-170K9	36 - 6	90480-13398	21 - 13		36 - 39	93306-00420	29 - 3		12 - 29	95817-08025	20 - 5
	36 - 13	90480-13567	20 - 26	91808-16023	1 - 2	93306-07806	31 - 2	95027-06016	44 - 7	95817-08055	20 - 4
90450-50002	9 - 2	90480-14014	44 - 10	92014-06012	7 - 18	93306-20531	31 - 13	95027-06020	25 - 19	95824-06020	19 - 13
90450-53005	10 - 57	90480-14604	12 - 26	92017-05014	46 - 29	93306-20545	15 - 13	95304-06700	19 - 17	95824-08035	12 - 12
90461-10008	34 - 20	90480-15235	7 - 4	92901-05100	38 - 12	93306-20561	17 - 35	95307-08600	31 - 22	97002-05010	13 - 32
90461-15139	27 - 37	90480-16278	9 - 26	92901-05600	38 - 13	93306-30434	17 - 11	95312-06600	2 - 9	97002-06012	14 - 32
90464-10112	43 - 27	90480-16284	7 - 3	92902-04100	34 - 14	93310-350M3	16 - 21	95312-08600	2 - 8	97007-06012	37 - 6
90464-10190	46 - 24	90501-06022	18 - 2	92902-04600	34 - 15	93315-23607	6 - 13	95602-06200	7 - 19	97007-08030	27 - 10
90464-13073	45 - 7	90501-15001	36 - 31	92902-05600	13 - 33	93315-42523	23 - 3	95604-08100	37 - 3	97022-06012	15 - 4

INDICE NUMERICO

CODIGO N°	REF. N°	CODIGO N°	REF. N°	CODIGO N°	REF. N°	CODIGO N°	REF. N°	CODIGO N°	REF. N°	CODIGO N°	REF. N°
97022-06016	15 - 22										
	16 - 16										
97024-08025	12 - 14										
97080-06070	45 - 3										
97701-40620	41 - 4										
	41 - 8										
	41 - 12										
	41 - 16										
97702-50025	9 - 8										
	9 - 9										
97702-50514	12 - 23										
97704-40014	42 - 12										
97706-04012	44 - 4										
97707-40016	42 - 13										
98501-05018	38 - 11										
98502-04012	34 - 13										
98502-05012	10 - 11										
	10 - 30										
98507-05016	43 - 23										
98507-05022	33 - 14										
98507-05025	33 - 16										
98706-04012	35 - 7										
98706-04016	35 - 12										
98907-05025	44 - 11										
99001-10600	19 - 8										
99009-52500	31 - 3										
99009-62500	15 - 23										
99224-00160	27 - 3										
99530-08016	8 - 21										
	14 - 16										
99530-10114	14 - 33										
99530-10116	14 - 15										
99530-12016	13 - 3										
99530-14016	2 - 2										
	13 - 4										